

- Převod RS232 – RS485, RS422, proudová smyčka 20 mA, RS232
- Plné galvanické oddělení
- Provedení pro montáž do rozvaděče nebo do průmyslového prostředí
- Šroubovací svorky pro připojení napájení i datových kabelů
- Vestavěný síťový zdroj
- Indikace signálů svítivými diodami



## ZÁKLADNÍ CHARAKTERISTIKA

Převodníky SLC-60 a SLC-62 jsou určeny k převodu a galvanickému oddělení signálů rozhraní RS232C (V.24, V.28) na rozhraní RS422 (V.11, X.27), RS485, proudovou smyčku 20 mA nebo ke galvanickému oddělení RS232C - RS232C. Převodník SLC-60 je v těsném provedení pro přímou instalaci do prostředí. Převodník SLC-62 je v provedení pro montáž na panel nebo DIN lištu. Oba převodníky mají vestavěný zdroj pro napájení ze sítě.

Adaptér obsahuje základní desku, která realizuje převod signálů RS232C na úroveň TTL. Na základovou desku se nasazuje modul převodníku "piggy back" pro odpovídající typ rozhraní, který zajišťuje galvanické oddělení a převod na úroveň příslušného rozhraní. Moduly "piggy back" jsou dodávány také jako samostatný finální výrobek.

Pro připojení kabelů jsou osazeny šroubovací svorky. Převodník SLC-60 má kabelové vývodky PG9.

## TECHNICKÉ ÚDAJE

Napájecí napětí	230 V, 50 Hz
Maximální příkon	4 VA
Stupeň krytí EI5060.x0	IP43
EI5060.x1 (bez indikačních LED)	IP54
EI5062.xx	IP00
Rozsah pracovních teplot	-10 ÷ 50 °C
Izolační napětí galvanického oddělení	500 V AC
<b>EI5060.9x, EI5062.9x (RS232)</b>	
max. přenosová rychlost	115,2 kBd
vstupní odpor přijímače	min. 7 kΩ
výstupní úroveň signálů RS232	typ. ± 8 V
maximální délka připojeného vedení	15 m

<b>EI5060.1x, EI5062.1x (RS485)</b>	
<b>EI5060.3x, EI5062.3x (RS422)</b>	
max. přenosová rychlost	2 Mbd
citlivost přijímače RS485/422	min ±200 mV
vstupní odpor přijímače	12 kΩ
výstupní úroveň dif. signálů RS485/422	typ. 3,7 V min. 1,5 V
max. délka připojeného vedení (100 kBd)	1200 m
<b>EI5060.7x, EI5062.7x (smyčka 20 mA)</b>	
max. přenosová rychlost	38,4 kBd
maximální délka připojeného vedení	1500 m
vstupní proud smyčky pro úroveň	L < 3 mA H > 15 mA
maximální délka připojeného vedení	1500 m

## ÚDAJE PRO OBJEDNÁVKU

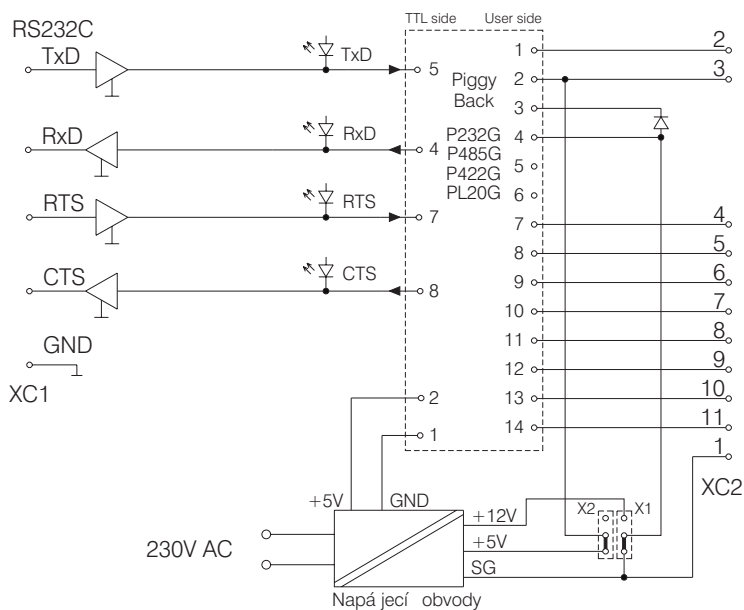
Typ	Obj. číslo	Modifikace
SLC-62	EI5062.0x	bez osazeného převodníku "piggy back"
	EI5062.9x	převodník RS232-RS232 (s piggy P232GF)
	EI5062.1x	převodník RS232-RS485 (s piggy P485G - dvou vodičové zapojení)
	EI5062.3x	převodník RS232-RS422 (s piggy P422G - čtyř/osmivodičové zapojení)
	EI5062.7x	převodník RS232-20mA (s piggy PL20G)
SLC-60	EI5060.0k	těsný, bez osazeného převodníku "piggy back"
	EI5060.9k	převodník RS232-RS232 těsný (s piggy P232GF)
	EI5060.1k	převodník RS232-RS485 těsný (s piggy P485G - dvou vodičové zapojení)
	EI5060.3k	převodník RS232-RS422 těsný (s piggy P422G - čtyř/osmivodičové zapojení)
	EI5060.7k	převodník RS232-20mA těsný (s piggy PL20G)

"x" v objednacím čísle EI5062 určuje mechanické provedení:  
 0 - deska bez držáku  
 1 - v držáku D1-80 pro montáž na panel (viz 9-4)  
 2 - v držáku E2-80 pro montáž na lištu DIN (viz 9-5)

"k" v objednacím čísle EI5060 určuje krytí:  
 0 - krytí IP43 (s indikačními LED)  
 1 - krytí IP54 (bez indikace)

# sériové převodníky průmyslové SLC-60, SLC-62

## BLOKOVÉ SCHÉMA A ZAPOJENÍ SVOREK



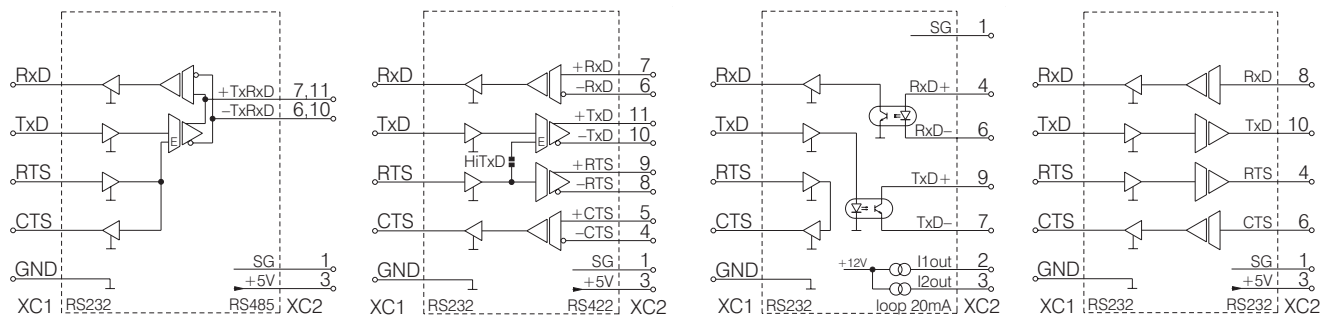
Celkové blokové schéma adaptéru EI5060 a EI5062

Celkové zapojení adaptéru znázorňuje blokové schéma. Na základní desce jsou linkové přijímače a vysílače RS232, patice pro modul "piggy back" a napájecí stabilizátory. Typ rozhraní se volí vložením odpovídajícího modulu převodníku "piggy back" a příslušným zapojením konfiguračních propojek. Zjednodušená schémata pro jednotlivé typy rozhraní jsou uvedena v dolních obrázcích.

Zapojení svorek pro různé typy rozhraní

svorka	pin "piggy"	RS232	RS422	RS485	20mA
1		SG	SG	SG	SG
2	1	—	—	—	I1out
3	2	+5V	+5V	+5V	I2out
4	7	RTS	-CTS	—	+RxTxD
5	8	—	+CTS	—	—
6	9	CTS	-RxTxD	-RxTxD	-RxTxD
7	10	—	+RxTxD	+RxTxD	-TxTxD
8	11	RxD	-RTS	—	—
9	12	—	+RTS	—	+TxTxD
10	13	TxD	-TxD	-RxTxD	—
11	14	—	+TxD	+RxTxD	—

## BLOKOVÁ SCHEMATA JEDNOTLIVÝCH MODIFIKACÍ



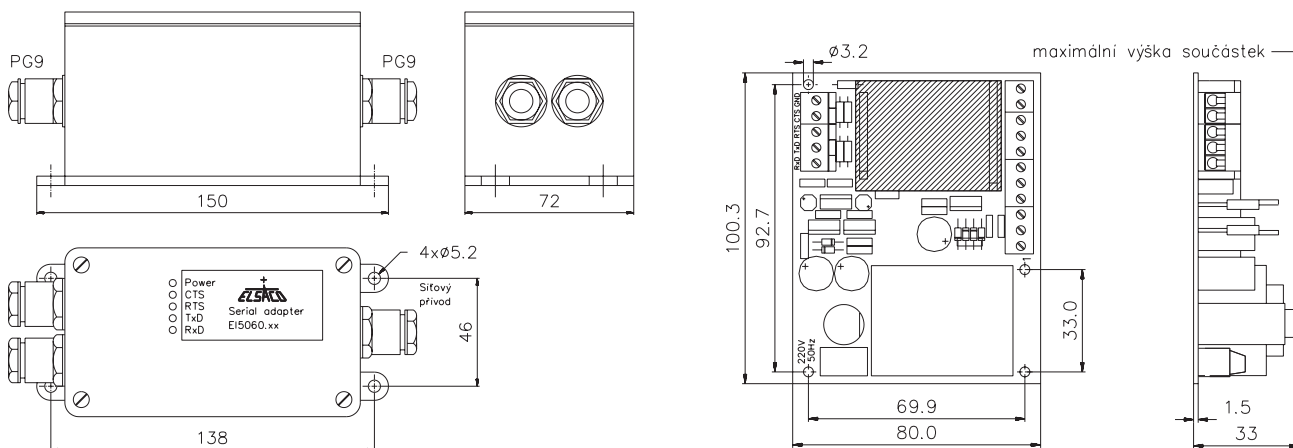
EI5060.10, EI5062.10  
RS485, přepínání RTS

EI5060.30, EI5062.30  
RS422

EI5060.70, EI5062.70  
proudová smyčka 20mA

EI5060.90, EI5062.90  
RS232 - oddělovač

## ROZMĚROVÝ NÁČRTEK



EI5060.x0 s indikačními LED. Provedení EI5060.x1s vyšším krytím je shodné, ve víčku nejsou otvory pro indikační LED.

EI5062.x0 - bez držáku  
Výkresy držáků jsou uvedeny v příloze, str 9-5.