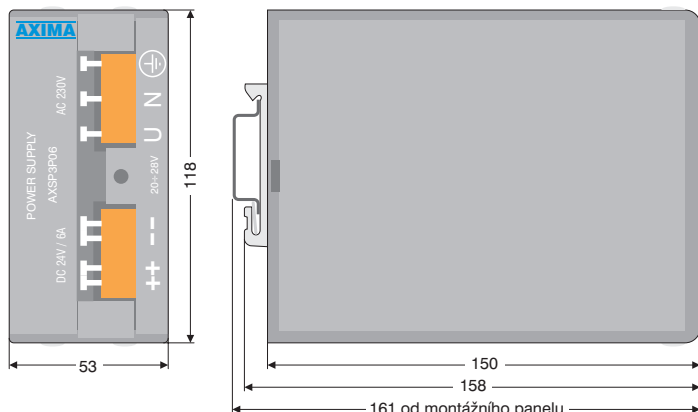
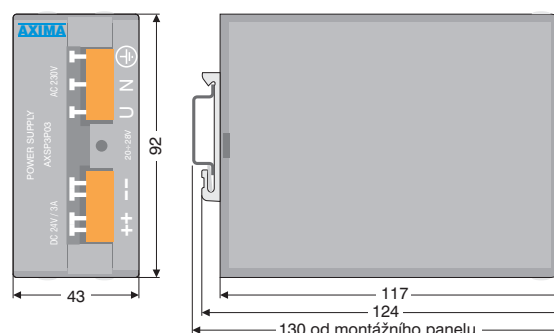


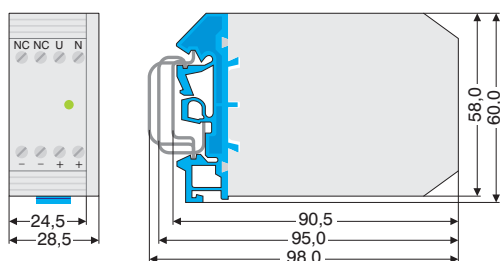
- Univerzální spínané zdroje s jedním výstupním napětím
- Stabilizované výstupní napětí, stabilní parametry
- Vestavěná nadproudová a tepelná ochrana
- Odolnost proti zkratu a přetížení
- Nízký vyzařovaný tepelný výkon
- Snadné upevnění na lištu DIN
- Malá konstrukční šířka



Rozměry AXSP3P06 a AXSP3P10012



Rozměry AXSP3P03 a AXSP3P05012



Rozměry AXSP3P01 a AXSP3P02012

Technické údaje – společné parametry

Vstupní napětí / kmitočet	195 ÷ 265 V AC / 47 ÷ 63 Hz
Doba překrytí výpadku v síti	50 ms
Ochrana proti přetížení	tepelná
Ochrana proti zkratu výstupu	nadproudová elektronická
Rozsah pracovních teplot	0 °C ÷ 50 °C
Rozsah skladovacích teplot	-25 °C ÷ 50 °C
Normy:	
EMC vyzařování	ČSN EN 55022B
EMC odolnost	ČSN EN 61000-6-2
Elektrické vlastnosti	ČSN EN 61000-4
Oddělení vstupu/výstupu	SELV ČSN 60 950 3,75 kV AC / 1 min

5

Technické údaje - ostatní	AXSP3P01	AXSP3P02012	AXSP3P03	AXSP3P05012	AXSP3P06	AXSP3P10012
Vstupní proud	0,3 A		0,6 A		1,2 A	
Špičkový rozběhový proud	<20 A / 1,5 ms		<4 A		<6 A	
Jištění – pojistka	-		T 2 A		T 3,15 A	
Výstupní napětí nominální tolerance	24 V ±3 %	12 V ±3 %	24 V ±3 %	12 V ±3 %	24 V ±2 %	12 V ±2 %
Rozsah nastavení výst. napětí	není		20 ÷ 28 V	10 ÷ 14 V	20 ÷ 28 V	10 ÷ 14 V
Výstupní proud max.	1,3 A	2 A	3 A	5 A	6 A	10 A
Nadproudová ochrana	>1,3 A	>2 A	>3,3 A	>5,5 A	>6,6 A	>11 A
Nezávislá přepěťová ochrana	<30 V	<15 V	<32 V	<16 V	<32 V	<16 V
Zvlnění výst. napětí	<100 mV	<100 mV	<100 mV	<100 mV	<100 mV	<100 mV

ÚDAJE PRO OBJEDNÁVKU

Typ	Objednací číslo	Modifikace
AXSP3P01	AXSP3P01	spínaný stabilizovaný zdroj, 24 V / 1,3 A, plastová skříňka
AXSP3P02012	AXSP3P02012	spínaný stabilizovaný zdroj, 12 V / 2 A, plastová skříňka
AXSP3P03	AXSP3P03	spínaný stabilizovaný zdroj, 24 V / 3 A, kovová skříňka
AXSP3P05012	AXSP3P05012	spínaný stabilizovaný zdroj, 12 V / 5 A, kovová skříňka
AXSP3P06	AXSP3P06	spínaný stabilizovaný zdroj, 24 V / 6 A, kovová skříňka
AXSP3P10012	AXSP3P10012	spínaný stabilizovaný zdroj, 12 V / 10 A, kovová skříňka