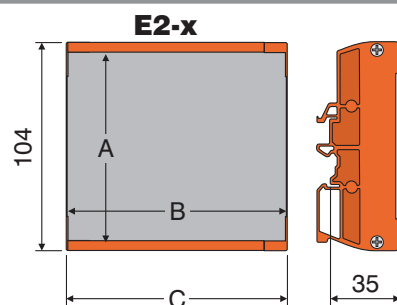
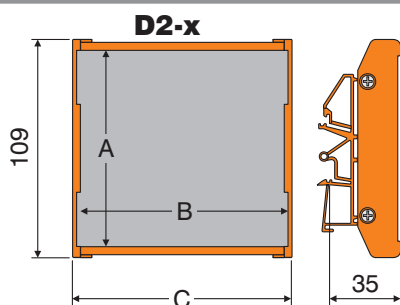
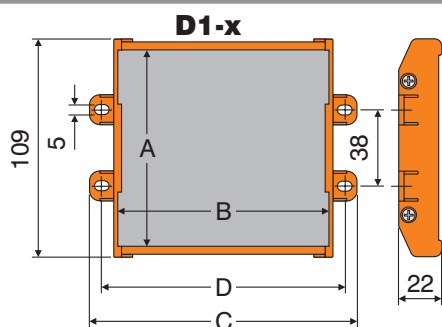


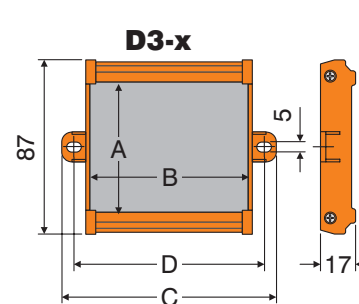
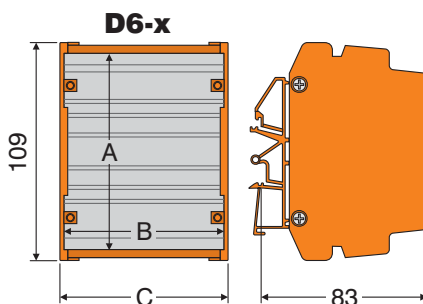
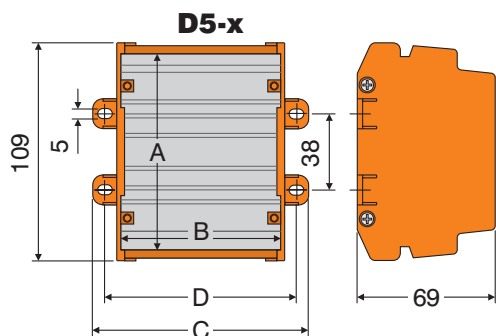
rozměry standardních držáků desek



Označení držáku	rozměr desky A × B	rozteč otvorů D	celková šířka C
D1-68	100 × 68	84	96
D1-80	100 × 80	96	108
D1-100	100 × 100	116	128
D1-120	100 × 120	136	148
D1-160	100 × 160	176	188
D1-180	100 × 180	196	208
D1-200	100 × 200	216	228

Označení držáku	rozměr desky A × B	celková šířka C
D2-68	100 × 68	72
D2-80	100 × 80	84
D2-100	100 × 100	104
D2-120	100 × 120	124
D2-160	100 × 160	164
D2-180	100 × 180	284
D2-200	100 × 200	204

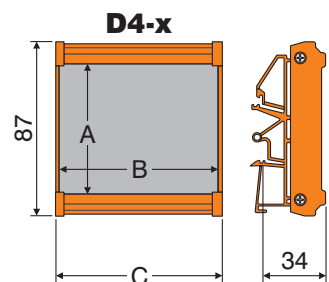
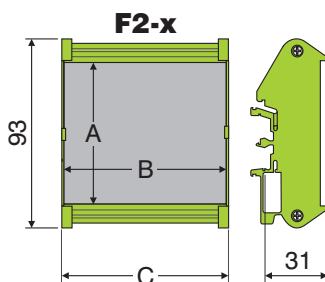
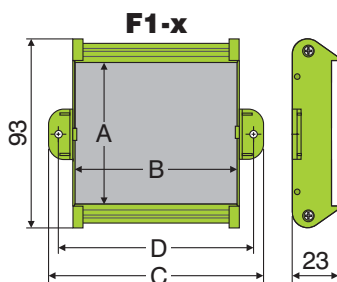
Označení držáku	rozměr desky A × B	celková šířka C
E2-68	100 × 68	69
E2-80	100 × 80	81
E2-100	100 × 100	101
E2-120	100 × 120	121
E2-160	100 × 160	161
E2-180	100 × 180	181
E2-200	100 × 200	201



Označení držáku	rozměr desky A × B	rozteč otvorů D	celková šířka C
D5-68	100 × 68	84	96
D5-80	100 × 80	96	108
D5-100	100 × 100	116	128
D5-120	100 × 120	136	148
D5-160	100 × 160	176	188
D5-180	100 × 180	196	208
D5-200	100 × 200	216	228

Označení držáku	rozměr desky A × B	celková šířka C
D6-68	100 × 68	72
D6-80	100 × 80	84
D6-100	100 × 100	104
D6-120	100 × 120	124
D6-160	100 × 160	164
D6-180	100 × 180	284
D6-200	100 × 200	204

Označení držáku	rozměr desky A × B	rozteč otvorů D	celková šířka C
D3-68	68 × 68	82	94
D3-80	68 × 80	94	106
D3-100	68 × 100	114	126



Označení držáku	rozměr desky A × B	rozteč otvorů D	celková šířka C
F1-23	72,5 × 23	39	49
F1-47	72,5 × 47	63	73
F1-95	72,5 × 95	111	121
F1-100	72,5 × 100	116	126
F1-107	72,5 × 107	123	133
F1-120	72,5 × 120	136	146
F1-143	72,5 × 143	159	169
F1-191	72,5 × 191	207	217

Označení držáku	rozměr desky A × B	celková šířka C
F2-23	72,5 × 23	25
F2-47	72,5 × 47	49
F2-95	72,5 × 95	97
F2-100	72,5 × 100	102
F2-107	72,5 × 107	109
F2-120	72,5 × 120	122
F2-143	72,5 × 143	145
F2-191	72,5 × 191	193

Označení držáku	rozměr desky A × B	celková šířka C
D4-68	68 × 68	70
D4-80	68 × 80	82
D4-100	68 × 100	102