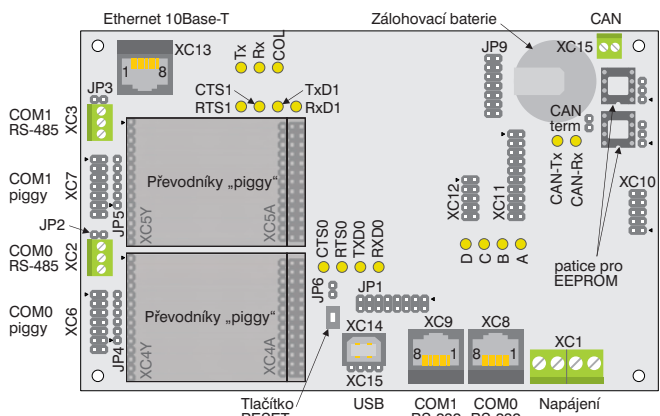
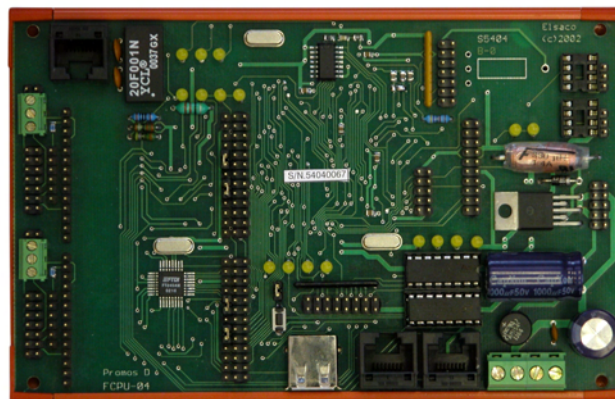


- Řídicí procesor MB90F598
- 1 kanál Ethernet 10 Mbit/s 10BaseT
- 1 kanál USB 1.1 / 2.0
- Sběrnice CANopen
- 2 sériové linky, RTC

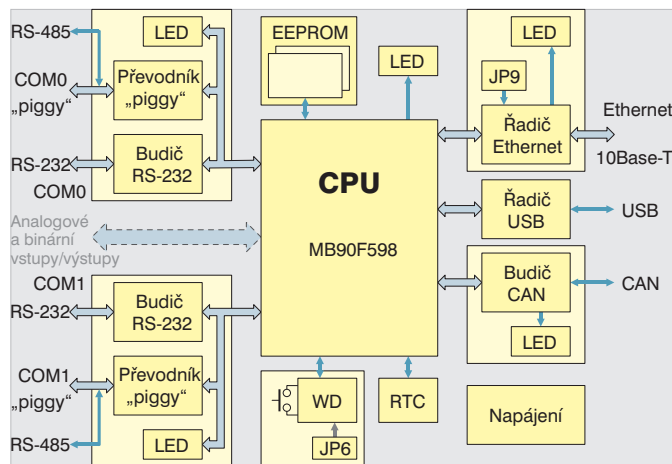
ZÁKLADNÍ CHARAKTERISTIKA

FCPU-04 je komunikační jednotka řízená jednočipovým mikroprocesorem MB90F598. Kromě vyvedení dvou sériových linek procesor obsahuje řadič sítě Ethernet, řadič USB client, binární a analogové vstupy a výstupy. Sériové linky jsou vyvedeny na šroubovací svorkovnice (RS-485), konektory RJ45 (RS-232) a na kolíky pro konektory PFL14 (výstup převodníků „piggy“). Ethernetový kanál je vyveden na konektor RJ45 pro UTP kabeláž, USB kanál na konektor USB-B.



PROGRAMOVÁNÍ

Vzhledem k modularitě desky a širokým komunikačním možnostem se nepočítá s možností programování vývojovým prostředím ProgWin. Pro vývoj programového vybavení je nutno použít vývojový balík SOFTUNE (C kompilátor, assembler, debugger). K desce je dodáván balík knihoven, které umožňují snadné ovládání sériových kanálů, CANopen sběrnice a realizaci TCP/UDP komunikace na Ethernet kanálu.



HARDWAROVÉ PROSTŘEDKY

Sériové linky procesoru MB90F598:

- COM0 s rozhraním RS-232/piggy je vyveden na konektory XC8 (RS-232) a XC6 (převodník piggy) a pro RS-485 také na svorkovnici XC2,
- COM1 je určen k programování procesoru, s rozhraním RS-232/piggy je vyveden na konektory XC9 (RS-232) a XC7 (převodník piggy) a pro RS-485 také na svorkovnici XC3.

Sběrnice CAN:

- sběrnice CAN je vyvedena na desetikolíkový konektor včetně napájení (umožňuje přímé připojení standardních periferních jednotek PROMOS line 2).

Síť Ethernet:

- řadič RTL8019AS s oddělovacím transformátorem realizuje standard 10BaseT (10 Mbps),
- standardní konektor RJ45 pro UTP kabeláž,
- indikaci provozu na síti umožňují 3 LED (standardně RX, TX a COL).

Sběrnice USB:

- podpora USB 1.1 client, konektor USB-B.

Ostatní:

- RTC obvod zálohovaný baterií,
- patice pro osazení 2 ks EEPROM 24C01 ÷ 24C256.

ÚDAJE PRO OBJEDNÁVKU

Typ	Obj. číslo	Modifikace
FCPU-04	EI5404.0x	plná verze
	EI5404.1x	bez Ethernetu, USB a RTC
kabel	EI9041.202 nebo EI9272.202+EI9262.00	Kabel RJ45 – DB9F, ladicí (k PC)
kabel	EI9043.102 nebo EI9271.102+EI9261.00	Kabel RJ45 – DB9M, k modemu

„x“ v objednacím čísle určuje: 0 – deska bez držáku, 1 – držák pro montáž na panel, 2 – držák pro montáž na lištu DIN
Doplňky: P232GPS/GPE, P422GPS/GPE, P485GPS, PL20GPS, PMBUS/M – převodníky piggy back pro sériové kanály (viz 7-2)