

# nosné profily, kabely, konektory, doplňky

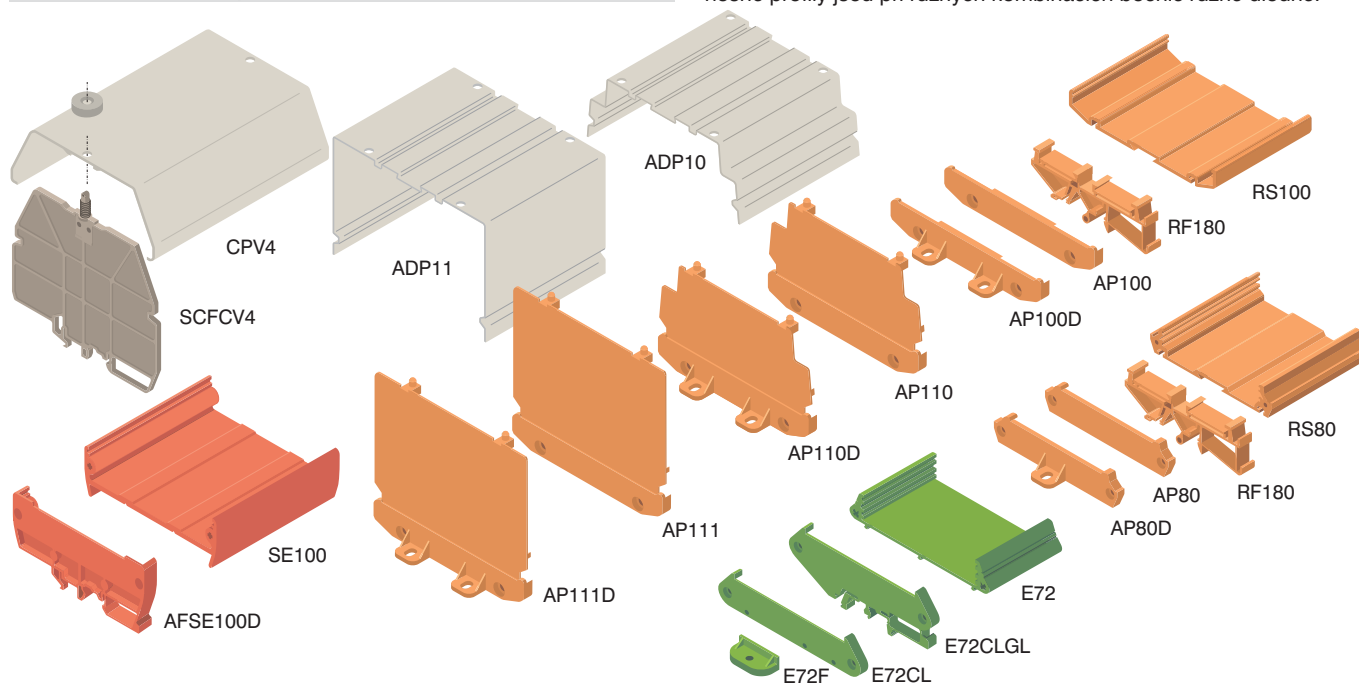
## NOSNÉ PROFILY PRO DESKY PLOŠNÝCH SPOJŮ

Obj. číslo	Specifikace
RS100	Nosný profil pro desky šířky 100 mm, délka 2 m
AP100D	Bočnice pro RS100 nízká pro montáž na panel
AP100	Bočnice pro RS100 nízká
AP110D	Bočnice pro RS100 s krycím profilem ADP10 s příchytkami pro montáž na panel
AP110	Bočnice pro RS100 s krycím profilem ADP10
AP111D	Bočnice pro RS100 s krycím profilem ADP11 s příchytkami pro montáž na panel
AP111	Bočnice pro RS100 s krycím profilem ADP11
ADP10	Krycí profil transparentní nízký, délka 2 m
ADP11	Krycí profil transparentní vysoký, délka 2 m
RS80	Nosný profil pro desky šířky 67,5 mm, délka 2 m
AP80D	Bočnice pro RS80 s příchytkami pro montáž na panel
AP80	Bočnice pro RS80

Obj. číslo	Specifikace
RF180	Příchytka profilů RS100 a RS80 na lištu DIN
SE100	Nosný profil pro desky šířky 100 mm, délka 1 m
AFSE100G	Bočnice pravá pro SE100 s přích. na lištu DIN
AFSE100D	Bočnice levá pro SE100 s přích. na lištu DIN
CPV4	Krycí profil průsvitný, délka 1 m
SCFCV4	Bočnice krycího profilu CPV vč. matice, s příchytkou na lištu DIN
E72	Nosný profil pro desky šířky 72,5 mm, délka 2 m
E72CLGL	Bočnice levá pro E72 s příchytkou na lištu DIN
E72CLGR	Bočnice pravá pro E72 s příchytkou na lištu DIN
E72CL	Bočnice pro E72 univerzální
E72F	Montážní příchytka pro E72CL

Rozměry standardně nabízených držáků jsou uvedeny na str. 8-3.

Při objednávání držáků řezaných na míru uvádějte rozměry desky, nosné profily jsou při různých kombinacích bočnic různě dlouhé.



## KABELY A KONEKTORY

Typ	Obj. číslo	Modifikace
ploché kabely	AWM10, AWM14, AWM16 AWM20, AWM26, AWM34	Ploché kabely 10 ÷ 34 žil v metráži
zařezávací konektory pro ploché kabely	PFL-10, 14, 16, 20, 26, 34 PFL-10NNS DB9MZ, DB9FZ, DB15MZ, DB15FZ, DB25MZ, DB25FZ	Zařezávací konektory 10, 14, 16, 20, 26 a 34 pin pro kolíky čtvercového průřezu Zařezávací konektory 10 pin bez klíče (pro periferní jednotky PROMOS line 2) Zařezávací konektory Cannon, 9 pin (sériové linky RS-232), 15 pin (sériové linky „piggy“), 25 pin (Centronics), M – kolíky, F – dutinky
kabely a konektory RJ45	RG-MPFK8 UTP4x2L RJ45M-L	Telefonní kabel laněný, 8 žil pro konektory RJ45 UTP Cat.5 kabel laněný, 4 páry, nestíněný Konektor RJ45 krimpovací pro laněné UTP a telefonní kabely
Pájecí konektory Cannon	DB9M, DB9F, DB15M DB15F, DB25M, DB25F	Pájecí konektory Cannon 9, 15 a 25 pin. V kompletu je konektor a kabelová krytka. Označení: M – male (kolíky), F – female (dutinky)
krimpovací konektory BLD	BLD-10, 14, 16, 20 BLcon	Těleso konektoru pro krimpovací dutinky (místo konektorů PFL) Krimpovací dutinka pro těleso BLD
krimpovací konektory HS	HS-02, HS-03 HScon	Těleso konektoru (FCPU linka RS-232, SKDM/CKDM – připojení klíče) Krimpovací dutinka pro těleso HU
konektory MikroFit	MX-43025-0600 MX-43030-007	Těleso konektoru – propojovací můstky InCo-1x pro Promos HDL Krimpovací kontakt pro těleso konektoru

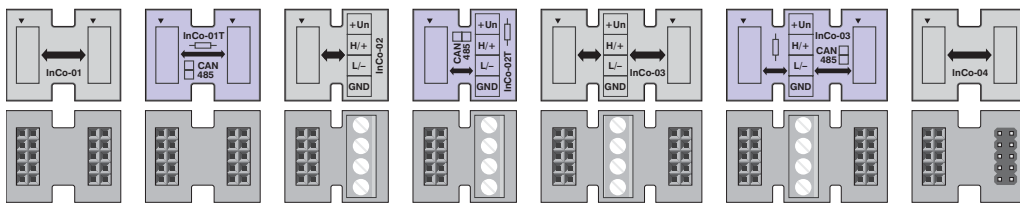
## HOTOVÉ KABELY

Typ	Obj. číslo	Modifikace
Redukce	EI9263.00	DB15M – RJ45
	EI9261.00	DB9M – RJ45
	EI9262.00	DB9F – RJ45
Ploché kabely PFL – DB	EI9211.xxx	PFL10 – DB9M (pro sériové linky RS-232)
	EI9212.xxx	PFL10 – DB9F (pro sériové linky RS-232)
USB kabely	Cab-USB/A-B/z	USB-A – USB-B propojovací, z ... 1,8 m / 3 m
	Cab-USB/A-A/z/yy	USB-A – USB-A prodlužovací / propojovací, z ... 1,8 m / 3 m, yy ... MM / MF
Ladicí kabely	EI9031.xxx	DB9F-HS03 ladicí kabel RS-232 Octopus, FCPU-02A/03
	EI9032.xxx	DB9F-BLD10 ladicí kabel RS-232 pro MCPU-01 a CCPU-02 všechny verze
Kabely DB – RJ45	EI9041.xxx	DB9F – RJ45, PC – CCPU-21, FCPU-04, CCPU-03, XCom, RS-232
	EI9042.xxx	DB9F – RJ45, PC – SLC-21, SMI-13, RS-232
	EI9043.xxx	DB9M – RJ45, modem – CCPU-21, FCPU-04, CCPU-03, XCom, RS-232
	EI9044.xxx	DB9M – RJ45, modem – SLC-21, SMI-13, RS-232
Kabely RJ45 – RJ45	EI9271.xxx	RJ45 – RJ45, přímé propojení, 8 žil pro RS-232, 422, 485
	EI9272.xxx	RJ45 – RJ45, křížené propojení, 8 žil pro RS-232, 422

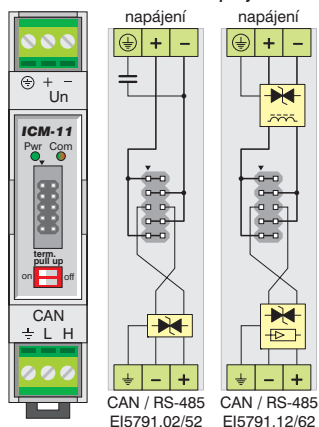
délka kabelů je určena záčíslicím „xxx“ – první dvě číslice určují základní délku a třetí číslice počet nul, celková délka je v mm – příklad: kabel EI9211.500 má délku 50 mm, kabel EI9212.102 má délku 1000 mm.

## PROPOJOVACÍ MŮSTKY InCo (pro CANopen a sériové I/O moduly)

Typ	Obj. číslo	Modifikace
InCo-01	EI5891.00	Propojovací můstek průchozí pro všechny moduly řady EI58xx/EI55xx
InCo-01/TCAN	EI5891.01	Propojovací můstek průchozí se zakončením CAN pro CANopen I/O moduly EI58xx
InCo-01/T485	EI5891.51	Propojovací můstek průchozí se zakončením RS-485 pro sériové I/O moduly EI55xx
InCo-02	EI5892.00	Připojovací svorkovnice sběrnice pro všechny moduly řady EI58xx/EI55xx
InCo-02/TCAN	EI5892.01	Připojovací svorkovnice sběrnice se zakončením CAN pro CANopen I/O moduly EI58xx
InCo-02/T485	EI5892.51	Připojovací svorkovnice sběrnice se zakončením RS-485 pro sériové I/O moduly EI55xx
InCo-03	EI5893.00	Propojovací můstek průchozí se svorkovnicí pro všechny moduly řady EI58xx/EI55xx
InCo-03/TCAN	EI5893.01	Propoj. můstek průchozí se svorkami a zakončením CAN pro CANopen I/O moduly EI58xx
InCo-03/T485	EI5893.51	Propoj. můstek průchozí se svorkami a zakončením RS-485 pro sériové I/O moduly EI55xx
ICM-11C	EI5791.02	Modul připojení modulů PL 2 – sběrnice CAN, základní provedení
	EI5791.12	Modul připojení modulů PL 2 – sběrnice CAN, se zvýšenou ochranou proti přepětí
ICM-11A	EI5791.52	Modul připojení modulů PL 2 – sběrnice RS-485, základní provedení
	EI5791.62	Modul připojení modulů PL 2 – sběrnice RS-485, se zvýšenou ochranou proti přepětí
InCo-10	EI6590.10/.20	Zakončovací prvek pro sběrnici CAN/RS-485, konektor MX
InCo-11	EI6591.400/.301	Propojovací můstek krátký mezi moduly / 30 cm mezi řady modulů
InCo-12	EI6592.501/.152	Připojovací kabel 0,5/1,5 m, jeden konec s konektorem, druhý volný, 6 vodičů
InCo-13	EI6593.501/.152	Napájecí kabel 0,5/1,5 m, jeden konec s konektorem, druhý volný, 4 vodiče (jen napájení)



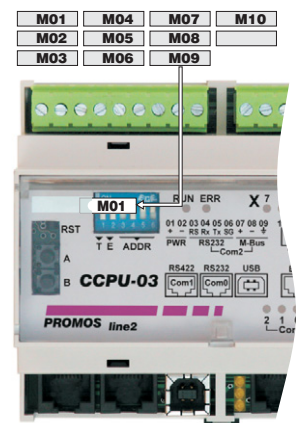
Propojovací můstky InCo pro periferní jednotky PROMOS line 2



## OZNAČOVACÍ ŠTÍTKY PROMOS Line 2

Obj. číslo	Modifikace
LPL2/xx	xx=00 – prázdný
EI5501.xx	xx=01..10 – s potiskem M01..M10,
	štítky jsou baleny v sadách po 10 ks stejného typu

Propojovací moduly ICM-11, provedení základní a se zvýšenou ochranou



Označovací štítky pro moduly PROMOS line 2