

PAIO-32C PAIO-32S

CANopen/sériový modul 12 univerzálních pozic pro analogové vstupy / výstupy

- PAIO-32C s komunikací CANopen
- PAIO-32S s komunikací RS-485, různé protokoly
- Až 12 univerzálních analogových vstupů/výstupů
- Různé rozsahy měření, rozlišení AD 16 bitů
- AD pozici je možno použít i pro dva binární vstupy
- Pozice mohou být osazeny i DA výstupy U, I
- Automatická identifikace konfiguračních modulů, linearizace teplotních snímačů, digitální filtr
- Kovové pouzdro, rozšířený teplotní rozsah

ZÁKLADNÍ CHARAKTERISTIKA

PAIO-32C je periferní modul na sběrnici CANopen s 12 univerzálními pozicemi pro vstupy / výstupy. PAIO-32S je analogický modul s komunikací RS-485. Standardní firmware jednotky podporuje komunikační protokoly EpsNet, Modbus, Profibus DP.

Na čelním panelu jsou displej a tlačítka pro lokální nastavení parametrů a indikační LED zobrazení stavu analogových pozic. Sběrnice se připojuje kabelovými propojkami s krimpovacími konektory (viz 4-2). Sběrnice obsahuje vlastní komunikační linku i napájecí napětí. Jednotka je konstrukčně uspořádána v robustní kovové krabici s držákem na lištu DIN.

Základní deska obsahuje analogový multiplexer a A/D převodník. Na univerzální pozice základní desky se osazují konfigurační I/O moduly. Moduly jsou výměnné bez rozebrání jednotky (vždy pouze při vypnutém napájení modulu). Základní deska zajišťuje automatickou identifikaci zásuvných modulů a zařazení příslušné linearizace a měřtkování.

Analogové vstupní moduly mohou být osazeny na kteroukoliv pozici. Obsahují operační zesilovač s odporovou sítí a podle modifikace umožňují měření napětí, proudu, odporu nebo přímé připojení odporových čidel Pt100, Ni1000 či KTY. Místo analogového vstupu je možné alternativně osadit dva binární vstupy. Nepoužité vstupy nemusí být nijak ošetřeny.

Moduly pro analogový výstup s šířkovou modulací (EPOx./HD) i moduly s DA převodníkem s rozlišením 16 bitů (EDOx./HD) mohou být osazeny na libovolné pozici.

TECHNICKÉ ÚDAJE

PAIO-32C

Komunikační protokol	CAN 2.0A / CANopen
Rychlost komunikace	typ. 500 kb/s

PAIO-32S

Komunikační protokol	EpsNet, Modbus, Profibus DP
Rychlost komunikace	300 ÷ 115200 Bd

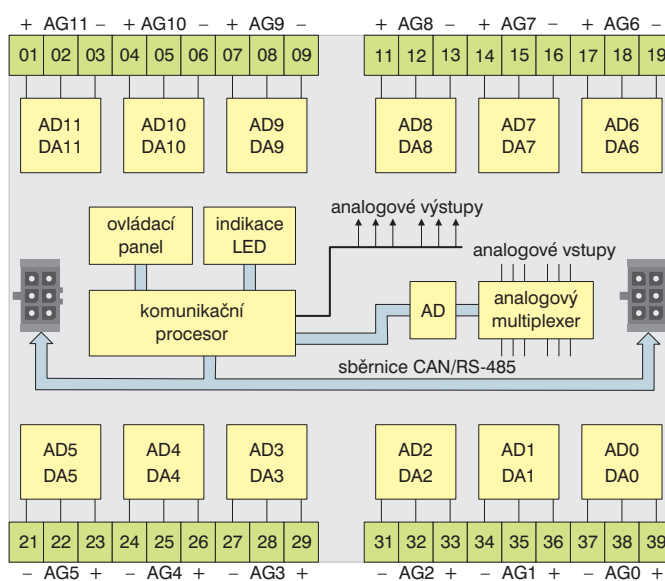
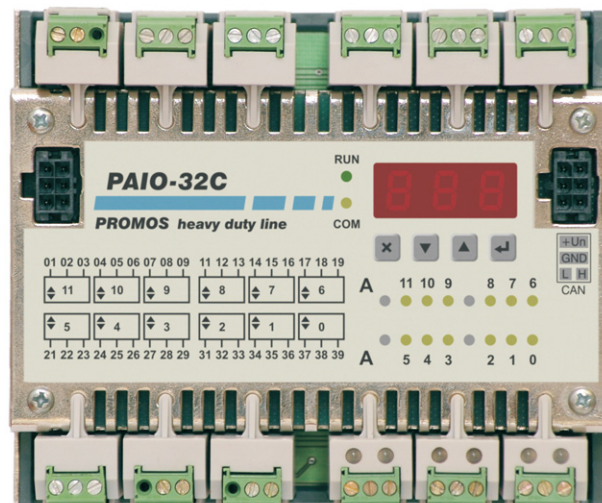
Analogové vstupy, rozlišení	16 bitů
Max. zisk vstupního zesilovače	100
Rozsahy měření ^{1) 2)} napětí (unipolární)	50 mV .. 10 V
proud (unipolární)	1 .. 40 mA
odpor (přímé měření)	5 .. 100 kΩ
odporové vysílače	105, 130, 600 Ω
odporové teploměry	Pt100, Ni1000, KTY...

ÚDAJE PRO OBJEDNÁVKU

Typ	Obj. číslo	Modifikace
PAIO-32C	EI6542.00	standardní, komunikace CANopen
PAIO-32S	EI6542.05	standardní, komunikace RS-485 s protokoly EpsNet, Modbus

Doplňky: EAIx./HD, EPOx./HD, EBI./HD konfigurační moduly pro univerzální pozice – objednávají se samostatně (viz 4-11)
InCo – propojovací můstky (viz 4-2)

Připojení periférií k výměnným konfiguračním modulům (domečkům) viz 3-14



Binární vstupy

Vstupy dle ČSN EN 61131-2	2 vstupy / pozici
Izolační pevnost galv. oddělení	typ 1 2500 V AC / 1 min

Analogové výstupy – moduly

	EPOx/HD	EDOx/HD
Rozlišení	8 bitů	16 bitů
Výstup – volitelně napěťový nebo proudový, rozsah je daný osazením modulů EPOU/EPOI nebo EDOU/EDO		

Napájecí napětí / příkon	10 ÷ 30 V / max. 4 W
Rozměry modulu š × v × h	109 × 91 × 49 mm
Rozsah pracovních teplot	-40 °C ÷ 85 °C

¹⁾ Uvedeny jsou pouze meze, konkrétní rozsah každého vstupu je určen osazením konfiguračního modulu EAI./HD

²⁾ Na zvláštní objednávku je možné připojení i jiných čidel.



zásuvné moduly pro analogové vstupy a výstupy

EAIU/HD, EAIV/HD – měření napětí

Typ	Obj. číslo	Rozsah	$R_{IN+}/R_{IN-}/R_{DIF}$	$U_{INMax}^{1)}$
EAIU-02/HD	EI6950.02	20 V	900/720/1440 kΩ	±40 V
✓ EAIU-12/HD	EI6950.12	10 V	540/360/720 kΩ	±25 V
EAIU-22/HD	EI6950.22	5 V	360/180/360 kΩ	±15 V
EAIU-32/HD	EI6950.32	2 V	252/72/144 kΩ	±10 V
✓ EAIU-42/HD	EI6950.42	1 V	216/36/72 kΩ	±10 V
EAIU-52/HD	EI6950.52	500 mV	198/18/36 kΩ	±10 V
EAIU-62/HD	EI6950.62	200 mV	187/7,2/14,4 kΩ	±10 V
EAIU-72/HD	EI6950.72	100 mV	184/3,6/7,2 kΩ	±10 V
EAIU-9../HD	EI6950.9..	jiný	-/-/-	-
EAIV-02/HD	EI6951.02	20 V	739/720/1440 kΩ	±100 V
✓ EAIV-12/HD	EI6951.12	10 V	379/360/360 kΩ	±150 V
EAIV-22/HD	EI6951.22	5 V	199/180/180 kΩ	±80 V
✓ EAIV-92/HD	EI6951.92	35 V	94/91/182 kΩ	±200 V

EGIV/HD – měření napětí s galvanickým oddělením

Typ	Obj. číslo	Rozsah	R_{IN}	$U_{INMax}^{1)}$
EGIV-12/HD	EI6961.12	±10 V	150 kΩ	±20 V

EAI/HD – měření proudu

Typ	Obj. číslo	Rozsah	R_{SMax}	$U_{INMax}^{1)}$
EAI-02/HD	EI6952.02	40 mA	125 Ω	±10 V
✓ EAI-12/HD	EI6952.12	20 mA	125 Ω	±10 V
EAI-22/HD	EI6952.22	10 mA	100 Ω	±10 V
EAI-32/HD	EI6952.32	5 mA	200 Ω	±10 V

EGII/HD – měření proudu s galvanickým oddělením

Typ	Obj. číslo	Rozsah	R_{SMax}	$U_{INMax}^{1)}$
EGII-12/HD	EI6962.12	±20 mA	125 Ω	±10 V

EAIR/HD – měření odporu – přímé

Typ	Obj. číslo	Rozsah	Proud
EAIR-01/HD	EI6953.01	5 kΩ	1 mA
EAIR-11/HD	EI6953.11	10 kΩ	500 μA
✓ EAIR-21/HD	EI6953.21	20 kΩ	250 μA
EAIR-31/HD	EI6953.31	50 kΩ	100 μA
✓ EAIR-41/HD	EI6953.41	100 kΩ	50 μA

EAIB/HD – měření odporu – pasivní můstek

Typ	Obj. číslo	Zdroj signálu	Rozsah
EAIB-00/HD	EI6954.00	odporový vysílač	105 Ω
✓ EAIB-01/HD	EI6954.01	odporový vysílač	130 Ω
EAIB-02/HD	EI6954.02	odporový vysílač	600 Ω
✓ EAIB-03/HD	EI6954.03	odporový vysílač	1000 Ω

EAIS/HD – měření teploty – teploměry KTY

Typ	Obj. číslo	Zdroj signálu	Rozsah
EAIS-01/HD	EI6958.01	KTY10-6	-50 ÷ 50 °C
✓ EAIS-02/HD	EI6958.02	KTY10-6	-50 ÷ 100 °C
EAIS-03/HD	EI6958.03	KTY10-6	0 ÷ 100 °C
EAIS-11/HD	EI6958.11	KTY81-110	-50 ÷ 50 °C
✓ EAIS-12/HD	EI6958.12	KTY81-110	-50 ÷ 100 °C
EAIS-13/HD	EI6958.13	KTY81-110	0 ÷ 100 °C
EAIS-21/HD	EI6958.21	KTY81-210	-50 ÷ 50 °C
✓ EAIS-22/HD	EI6958.22	KTY81-210	-50 ÷ 100 °C
EAIS-23/HD	EI6958.23	KTY81-210	0 ÷ 100 °C

EAIN/HD – měření teploty – Ni1000

Typ	Obj. číslo	Zdroj signálu	Rozsah cca
✓ EAIN-610/HD	EI6956.610	Ni1000/5000 ppm	-50 ÷ 150 °C
✓ EAIN-611/HD	EI6956.611	Ni1000/6180 ppm	-50 ÷ 150 °C
✓ EAIN-612/HD	EI6956.612	Ni891/6371 ppm	-50 ÷ 150 °C
EAIN-620/HD	EI6956.620	Ni1000/5000 ppm	-50 ÷ 250 °C
EAIN-621/HD	EI6956.621	Ni1000/6180 ppm	-50 ÷ 250 °C

Typ	Obj. číslo	Zdroj signálu	Rozsah cca
EAIP-622/HD	EI6956.622	Ni891/6371 ppm	-50 ÷ 250 °C

EAIP/HD – měření teploty – Pt100, Pt500, Pt1000

Typ	Obj. číslo	Typ čidla	Rozsah cca
EAIP-600/HD	EI6957.600	Pt100	-200 ÷ 50 °C
✓ EAIP-610/HD	EI6957.610	Pt100	-50 ÷ 150 °C
✓ EAIP-620/HD	EI6957.620	Pt100	0 ÷ 300 °C
EAIP-630/HD	EI6957.630	Pt100	0 ÷ 600 °C
EAIP-601/HD	EI6957.601	Pt500	-200 ÷ 50 °C
✓ EAIP-611/HD	EI6957.611	Pt500	-50 ÷ 150 °C
EAIP-621/HD	EI6957.621	Pt500	0 ÷ 300 °C
EAIP-631/HD	EI6957.631	Pt500	0 ÷ 600 °C
EAIP-602/HD	EI6957.602	Pt1000	-200 ÷ 50 °C
✓ EAIP-612/HD	EI6957.612	Pt1000	-50 ÷ 150 °C
✓ EAIP-622/HD	EI6957.622	Pt1000	0 ÷ 300 °C
EAIP-632/HD	EI6957.632	Pt1000	0 ÷ 600 °C

EPOU/HD – analogový napěťový výstup (PWM)

Typ	Obj. číslo	Rozsah	I_{OutMax}
✓ EPOU-00/HD	EI6981.00	0 ÷ 10 V	10 mA
EPOU-10/HD	EI6981.10	0 ÷ 5 V	10 mA
EPOU-20/HD	EI6981.20	0 ÷ 2 V	10 mA
EPOU-30/HD	EI6981.30	0 ÷ 1 V	10 mA

EPOI/HD – analogový proudový výstup (PWM)

Typ	Obj. číslo	Rozsah	R_{ZMax}
✓ EPOI-00/HD	EI6983.00	0 ÷ 20 mA	600 Ω
EPOI-10/HD	EI6983.10	0 ÷ 10 mA	1,2 kΩ
EPOI-20/HD	EI6983.20	0 ÷ 5 mA	2,4 kΩ
EPOI-30/HD	EI6983.30	0 ÷ 2 mA	6 kΩ
EPOI-40/HD	EI6983.40	0 ÷ 1 mA	12 kΩ

EDOU/HD – analogový napěťový výstup (DA 16 bit)

Typ	Obj. číslo	Rozsah	I_{OutMax}
✓ EDOU-00/HD	EI6984.00	0 ÷ 10 V	10 mA
EDOU-10/HD	EI6984.10	0 ÷ 5 V	10 mA
EDOU-20/HD	EI6984.20	0 ÷ 2 V	10 mA
EDOU-30/HD	EI6984.30	0 ÷ 1 V	10 mA

EDOI/HD – analogový proudový výstup (DA 16 bit)

Typ	Obj. číslo	Rozsah	R_{ZMax}
✓ EDOI-00/HD	EI6985.00	0 ÷ 20 mA	600 Ω
EDOI-10/HD	EI6985.10	0 ÷ 10 mA	1,2 kΩ
EDOI-20/HD	EI6985.20	0 ÷ 5 mA	2,4 kΩ
EDOI-30/HD	EI6985.30	0 ÷ 2 mA	6 kΩ
EDOI-40/HD	EI6985.40	0 ÷ 1 mA	12 kΩ

EBI/HD – dva binární vstupy s galvan. oddělením

Typ	Obj. číslo	Parametry vstupů			
		U_{inH} min/typ/max	U_{inmax} / 1s	U_{inL} max	I_{in} typ
EBI-10/HD	EI6971.00	4,5 / 5 / 6,5 V	8 V	1,5 V	8 mA
✓ EBI-11/HD	EI6971.10	5,6 / 12 / 15 V	26 V	2,4 V	10 mA
✓ EBI-12/HD	EI6971.20	11 / 24 / 30 V	40 V	5 V	8 mA

EBO/HD – tranzistorový výstup s galvan. oddělením

Typ	Obj. číslo	U_{CMax}	I_{OutMax}	U_N
EBO-10/HD	EI5972.00	40 V =	2 A	12 ÷ 35 V
✓ EBO-11/HD	EI5972.10	50 V = / 30 V ~	0,25 A	—

¹⁾ maximální napětí vstupů proti AGND

✓ Takto označené položky jsou preferované typy.
Ostatní typy jsou za příplatek a mají delší dodací lhůtu.