

- Převod logických signálů 230 V~ na 24 V=
- Hlídní přítomnosti 3 fází
- Galvanické oddělení 4000 V AC
- Kompaktní provedení s krytím IP20
- Snadné upevnění na lištu DIN
- Dvoukanalové a čtyřkanalové provedení
- Modifikace s oddělenými výstupy s otevřeným kolektorem pro připojení k TTL
- Indikace stavu vstupního signálu
- Vhodné i jako interface pro PLC



ZÁKLADNÍ CHARAKTERISTIKA

PBI-04 je čtyřkanalový převodník logických signálů 230 V~ na 24 V= s galvanickým oddělením. Obsahuje také doplňkové výstupy s otevřeným kolektorem, které umožňují přímé připojení ke vstupům TTL.

PBI-04A je tříkanalový převodník 230 V~ na 24 V= s galvanickým oddělením a doplňkovým výstupem s otevřeným kolektorem, který je sepnutý pouze při přítomnosti napětí na všech třech vstupech. Tento převodník je určen k hlídání přítomnosti všech fází u třífázových spotřebičů.

PBI-05 je dvoukanalový převodník logických signálů 230 V~ na 24 V= s galvanickým oddělením. Oba kanály jsou navzájem galvanicky odděleny.

Galvanické oddělení mezi vstupním a výstupním obvodem je realizováno miniaturním transformátorem, což zajišťuje velmi

nízkou výkonovou ztrátu na vstupním obvodu. Výstupy jsou aktivní s pozitivní logikou, tj. po přivedení napětí na vstupní svorky je na výstupu napětí 24 V. Stav vstupů je indikován svítivou diodou. Modul ke své funkci nepotřebuje vnější napájení, energie pro napájení výstupních obvodů a indikačních diod je odebrána ze vstupního transformátoru. Vstupní i výstupní obvody jsou vyvedeny na šroubovací svorky.

Doplňkové výstupy s otevřeným kolektorem (pouze PBI-04) jsou od výstupu 24 V odděleny optronem. Výstupy jsou vyvedeny na konektor PFL.

Kompaktní provedení na lištu DIN umožňuje používat moduly v rozvaděčích přímo místo svorkovnice pro vstupní signály.

TECHNICKÉ ÚDAJE

Společné parametry

Nominální vstupní napětí	230 V ± 15 %, 50 Hz
Nominální výstupní napětí / proud	24 V / 6 mA
Maximální výstupní proud	10 mA
Izolační pevnost galvan. oddělení	min. 4000 V AC
Zpoždění nastavení výstupního napětí	max. 20 ms

PBI-04

Max. proud doplňkového výstupu OC	2 mA
-----------------------------------	------

Napětí na doplňkovém výstupu v sepnutém stavu při proudu 1 mA	max. 0,6 V
--	------------

PBI-04A

Max. proud doplňkového výstupu OC	100 mA
Max. spínané napětí	40 V

Rozměry š × v × h	PBI-04	22,5 × 75 × 100 mm
	PBI-05	22 × 62 × 63 mm

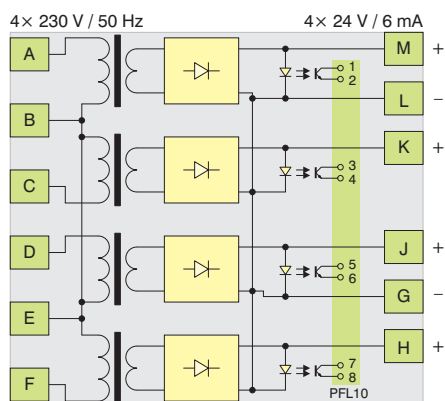
Rozsah pracovních teplot	-10 °C ÷ 50 °C
--------------------------	----------------

ÚDAJE PRO OBJEDNÁVKU

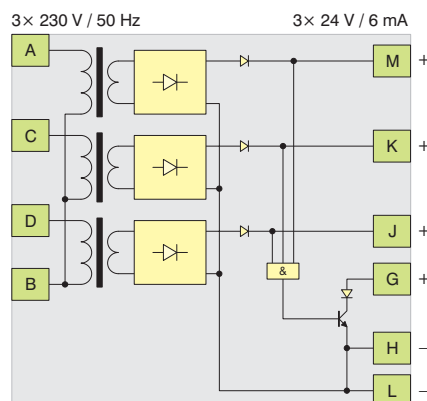
Typ	Obj. číslo	Modifikace
PBI-04	EI5254.20	4 × 230 V~ → 24 V=, čtyřkanalový převodník, doplňkové výstupy s OC
PBI-04A	EI5254.21	3 × 230 V~ → 24 V=, tříkanalový převodník, OC výstup hlídání přítomnosti 3 fází
PBI-05	EI5256.20	2 × 230 V~ → 24 V=, dvoukanalový převodník

převodníky logických signálů PBI-04, PBI-05

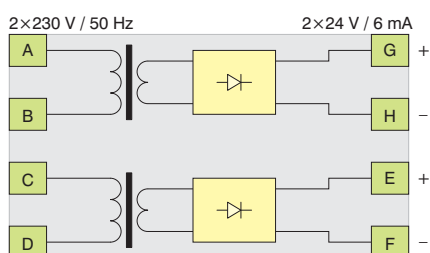
BLOKOVÉ SCHÉMA A POUŽITÍ



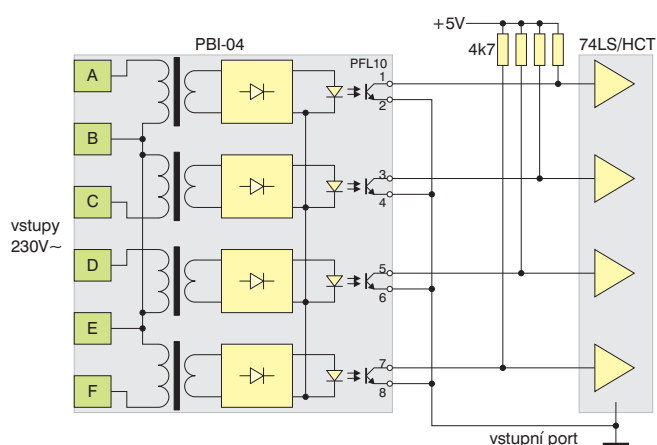
Blokové schéma převodníku PBI-04



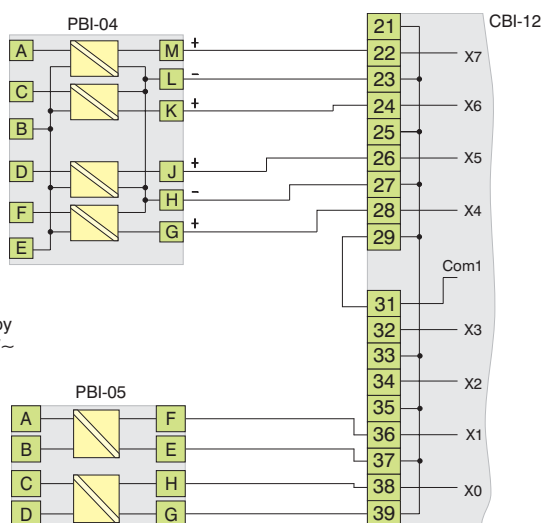
Blokové schéma převodníku PBI-04A s hlídáním fází



Blokové schéma převodníku PBI-05

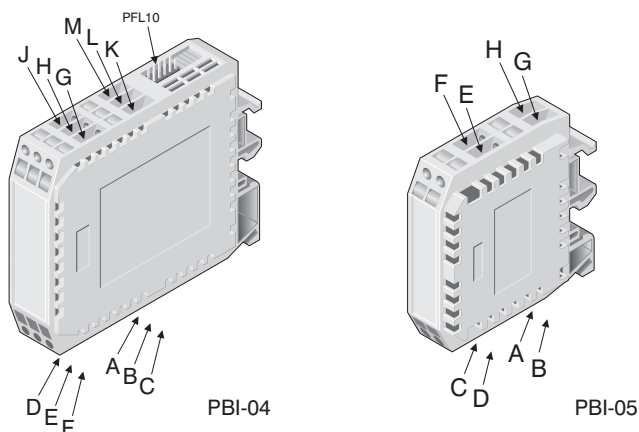


Připojení PBI-04 ke vstupnímu portu TTL/HCT

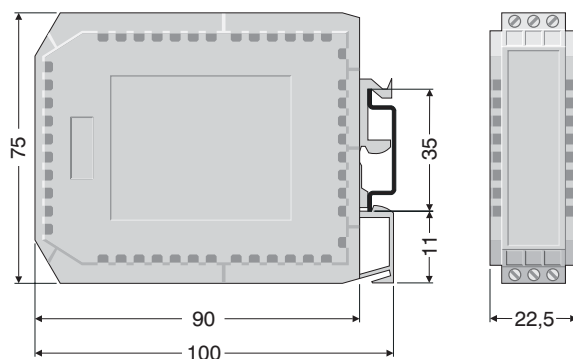


Typické připojení PBI-04 a PBI-05 ke vstupům CBI-12

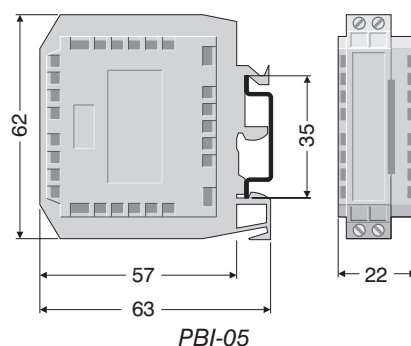
ROZMÍSTĚNÍ SVOREK



ROZMĚROVÝ NÁČRTEK



PBI-04



PBI-05