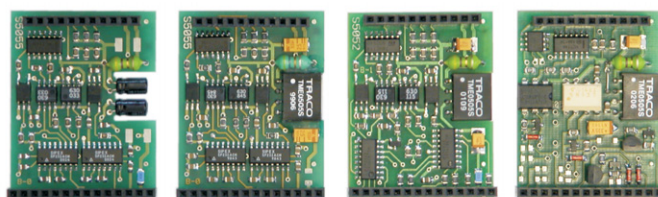


- **Moduly převodníků „piggy“ pro převod TTL na RS-232, RS-485, RS-422, smyčku 20 mA, M-Bus**
- **Vhodné pro převodníky řady SLC, terminály ...**
- **Mimo P232NE plné galvanické oddělení**
- **Možnost snadné výměny**



### ZÁKLADNÍ CHARAKTERISTIKA

Převodníky sériového rozhraní „piggy back“ jsou násuvné moduly pro převod signálů TTL na určený typ rozhraní. Používají se v mikropočítačových jednotkách PROMOS, sériových převodnicích SLC nebo jako záměnné moduly převodníků v hostitelských deskách jiných zařízení, např. systém Tecomat. Modul „piggy“ se nasazuje na dvě řady kolíků čtvercového průřezu osazených v hostitelské desce. Strana TTL má 11 vývodů, strana

druhé rozhraní má 14 vývodů. Rozmístění vývodů je kompatibilní s PLC Tecomat. Vývody strany TTL jsou shodné pro všechny typy modulů „piggy“, změnu typu rozhraní je možné provést pouhou záměnou modulu. Všechny převodníky mimo P232NE zajišťují plné galvanické oddělení. Moduly jsou dostupné i v provedení s vestavěným měničem, který zajišťuje galvanicky oddělené napájení výstupní strany z napájecího napětí 5 V strany TTL.

### TECHNICKÉ ÚDAJE

#### P232xx

Vstupní odpor přijímače	min. 7 kΩ
Výstupní úroveň signálů RS-232	typ. ±8 V
Maximální délka připojeného vedení	15 m

#### P485xx, P422xx

Citlivost přijímače RS-485/422	min. ±200 mV
Vstupní odpor přijímače	12 kΩ
Výstupní úroveň dif. signálů RS-485/422	3,7 V / min. 1,5 V
Max. délka vedení (100 kBd)	1200 m

#### PL20xx

Výstupní proud	úroveň L	<3 mA
	úroveň H	>15 mA
Maximální délka připojeného vedení		1500 m

#### PMBUS/M – M-Bus master

Max. počet připojených slave stanic	20
Rozsah pracovních teplot	-10 °C ÷ 50 °C
Rozměry modulu	36 × 47 mm

	P232				P422				P485		P485		PL20		PMBUS	PMBUS/M	
	NE	GS	GE	GPE	GS	GE	GPS	GPE	GE	GPE	GA	GPA	GS	GPS		US/M	
Rozhraní	RS-232C				RS-422				RS-485		RS-485		loop 20 mA		M-Bus		
Galvanické oddělení		✓	✓	✓	✓	✓	✓	✓	✓	✓	✓	✓	✓	✓	✓	✓	
Izolační napětí GO [kV]		1 AC		1 DC		1 AC		1 DC		2 AC	1 DC	2 AC	1 DC	2 AC	1 DC	2 AC	1 DC
Vestavěný měnič				✓	✓			✓	✓		✓			✓			
Max. kom. rychlost [Bd]	120 k	120 k	120 k	120 k	120 k	2 M	2 M	2 M	2 M	2 M	2 M	2 M	2 M	38 k	38 k	9,6 k	9,6 k
Signály RTS, CTS	✓	✓	✓	✓	✓	✓	✓	✓	✓	✓ <sup>2)</sup>	✓ <sup>2)</sup>						
Signály DTR, DCD	✓		✓	✓	✓	✓	✓	✓	✓								
Napájení strany TTL [V]	5±5%																
Proud. odběr max. [mA]	50	50	50	350	350	50	50	350	350	100	350	100	350	30	350	30	550
Napájení strany GO [V]		5±5%		1)	1)	5±5%		1)	1)	5±5%	1)	5±5%	1)	12÷24	1)	-	1)
Proud. odběr max. [mA]		70	70			180	180			150		150		50	-	1,5	

1) napájení galvanicky oddělené strany rozhraní zajišťuje vestavěný měnič

2) signál RTS je použit pouze pro řízení vysílače

### ÚDAJE PRO OBJEDNÁVKU

Typ	Obj. číslo	Provedení	Modifikace	Nahrazuje starší typ
P232NE	EI5055.41	bez GO	TTL / RS-232 bez galvanického oddělení, 3 IN + 3 OUT	P232N
P232GS	EI5055.31		TTL / RS-232, galvanické oddělení, 2 IN + 2 OUT	P232G, P232GF
P232GE	EI5055.11		TTL / RS-232, galvanické oddělení, 3 IN + 3 OUT	
P485GE	EI5054.11		TTL / RS-485, galvanické oddělení, poloduplex	P485G, P485GS
P485GA	EI5053.11		TTL / RS-485, galvanické oddělení, automatické přepínání	P485G, P485GS
P422GS	EI5052.31	GO, bez měniče	TTL / RS-422, galvanické oddělení, duplex, 2 IN + 2 OUT	P422G
P422GE	EI5052.11		TTL / RS-422, galvanické oddělení, duplex, 3 IN + 3 OUT	
PL20GS	EI5056.11		TTL / smyčka 20 mA, galvanické oddělení	PL20G
PMBS	EI5056.61		TTL / M-Bus slave	
P232GPS	EI5055.21		TTL / RS-232 galvanické oddělení 2 IN + 2 OUT	P232GP, P232GPF
P232GPE	EI5055.01		TTL / RS-232 galvanické oddělení 3 IN + 3 OUT	
P485GPE	EI5054.01		TTL / RS-485, galvanické oddělení, poloduplex	P485GP, P485GPS
P485GPA	EI5053.01		TTL / RS-485, galvanické oddělení, automatické přepínání	P485GP, P485GPS
P422GPS	EI5052.21	GO, s měničem	TTL / RS-422, galvanické oddělení, duplex, 2 IN + 2 OUT	P422GP
P422GPE	EI5052.01		TTL / RS-422, galvanické oddělení, duplex, 3 IN + 3 OUT	
PL20GPS	EI5056.01		TTL / smyčka 20 mA, galvanické oddělení	PL20GP
PMBUS/M	EI6080.00		TTL / M-Bus master	PMBMGS, PMBMGPS

# sériové převodníky „piggy back“

## P232NE, P232GS, P232GE, P232GPS, P232GPE

Moduly obsahují tři nebo dva shodné vysílače a přijímače. Modul P232NE nemá galvanické oddělení, signálová zem strany RS-232 je spojena se společným vodičem strany TTL.

## P422GS, P422GE, P422GPS, P422GPE

Výstupy vysílačů a vstupy přijímačů jsou samostatné. Pro duplexní spojení je vysílač TxD standardně stále připojen na linku. Pro poloduplexní provoz nebo vícebodové spojení je pájecí propojka TC spojena, potom je možné připojení vysílače TxD ovládat změnou signálu RTS. Pájecí propojka RC umožňuje blokovat přijímač v době vysílání (pro poloduplexní provoz).

## P485GE, P485GPE, P485GA, P485GPA

Výstup vysílače a vstup přijímače je společný. Přepínání příjem/vysílání P485GE/GPE se provádí změnou signálu RTS. Polaritu signálu je možné změnit pájecí propojkou. Pokud je spojena pájecí propojka RCD, jsou vysílaná data zároveň také přijímána (možnost identifikace kolize v síti), při rozpojení je příjem po dobu vysílání blokován. Strana RS-485 obsahuje obvod ochrany transily a zakončovací odpory. Moduly P485GA/GPA obsahují navíc MKO pro automatické přepínání vysílače.

## PL20GS, PL20GPS

Modul obsahuje dva nezávislé proudové zdroje, pasivní přijímač a vysílač. Propojením proudových zdrojů, přijímače a vysílače je možné vytvořit různé kombinace – aktivní vysílač, pasivní přijímač ap. – viz příklady na str. 7-14.

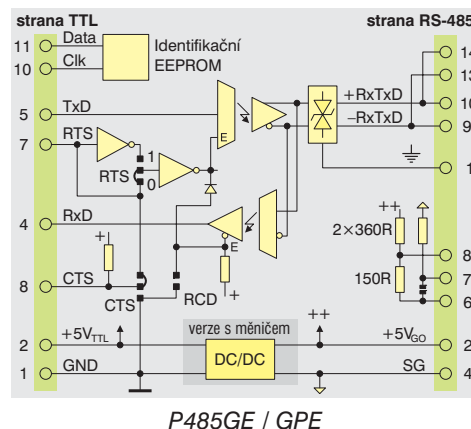
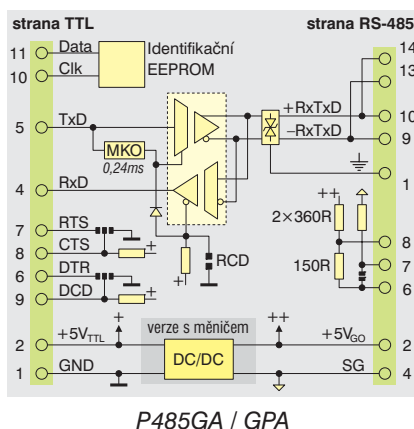
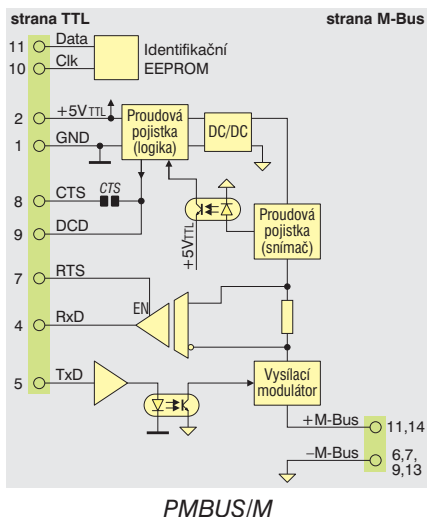
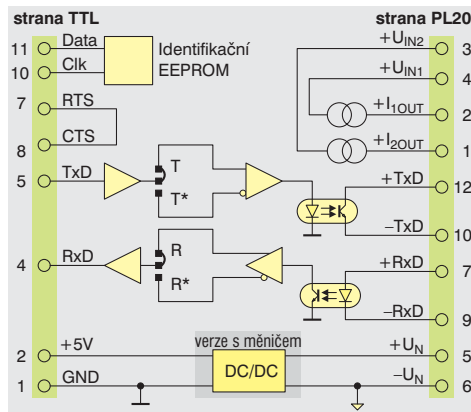
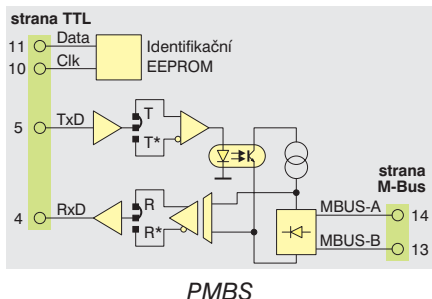
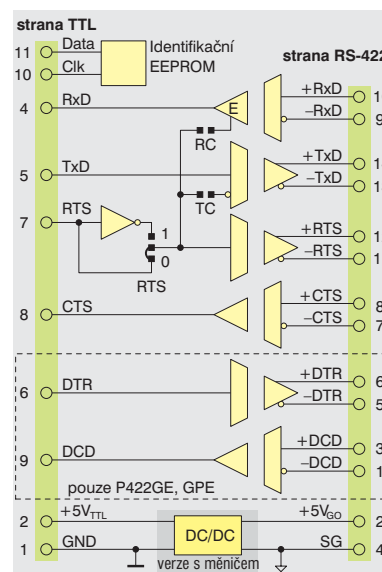
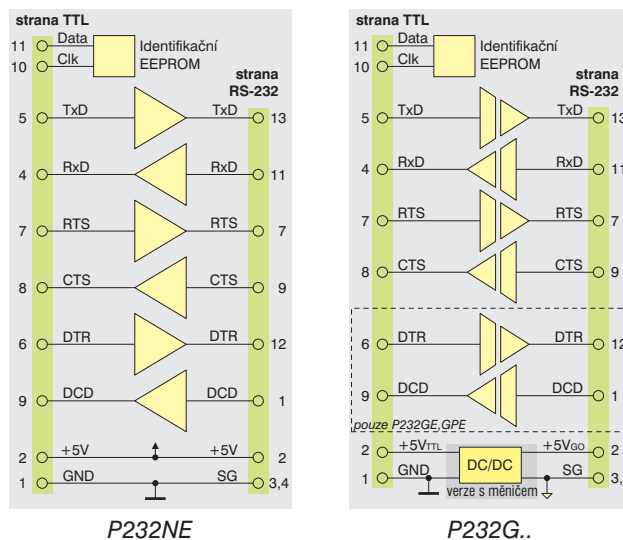
## PMBUS/M

Modul umožňuje budit standardní M-Bus linku s 20 slave stanicemi. Napájecí napětí linky zajišťuje vnitřní oddělovací měnič napájení strany TTL. Přetížení linky je indikováno signálem DCD, případně i CTS. Vyhodnocení proudu je dynamické, což

umožňuje měnit počet připojených stanic bez jakékoliv konfigurace.

## PMBS

Modul umožňuje vytvářet standardní M-Bus slave zařízení. Galvanicky oddělená část je napájena z linky, takže modul nepotřebuje vnitřní napájecí měnič.



7