

- Programovatelná funkce v prostředí FRED
- Možnost autonomní funkce nebo jako periferní jednotka systému PROMOS
- Volitelný počet míst od 2 do 9
- Provedení do panelu, ve skříňce nebo otevřené
- Výška číslic 56, 76, 101, 126, 178 mm
- 4 komunikační rozhraní – Ethernet, USB, CAN a sériová linka (RS-232 nebo RS-422/485)
- Až 4 binární vstupy
- Až 2 analogové vstupy konfigurovatelné pro měření napětí, proudu a odporu
- Přímé připojení odporových teplotních čidel
- Volitelně přijímač rádiového dálkového ovládání

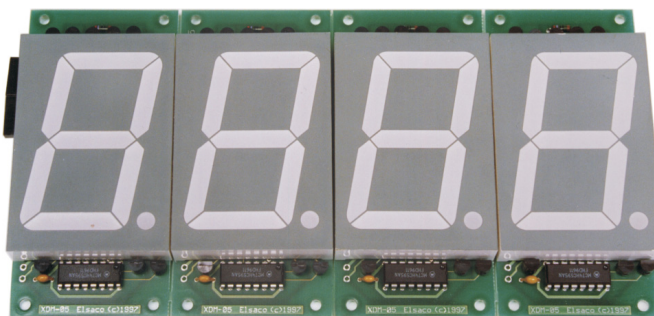
ZÁKLADNÍ CHARAKTERISTIKA

Modulární číslicové indikátory jsou určeny k zobrazení především číselných údajů. Dodávají se jako samostatné moduly nebo v sestavě s nosným rámečkem. Displeje s výškou 56, 76 a 101 mm jsou dodávány také zapouzdřené v duralové skříňce. Vzhledem k širokým možnostem konfigurace a vysokému výpočetnímu výkonu řídicího procesoru je lze využít pro:

- indikace hodnot z řídicích systémů (programovatelné komunikační protokoly),
- přímé zobrazení analogových veličin včetně matematického zpracování,
- analogové měření – max. 2 vstupy konfigurovatelné pro měření U, I, R a umožňující přímé připojení odporových termometrů Pt100 a Ni1000,
- zobrazení hodnot impulsních signálů jako jsou čítače, rychloměry, časovače,
- měření hodnot impulsních signálů – max. 4 vstupy 24 V AC/DC s galvanickým oddělením.

Volitelně může být součástí procesorové desky přijímač rádiového dálkového ovládání v pásmu 433,92 MHz. Jako vysílač se používá standardní ovladač RC-04. Povelů dálkového ovládání jsou volně programovatelné. Konfigurace programového vybavení komunikačního koncentrátoru se provádí graficky orientovaným prostředím FRED.

Připojení k nadřazenému systému je možné prostřednictvím sériového rozhraní, kanálu Ethernet nebo sběrnice CAN.



Podporována jsou běžná přenosová média – metalické vedení (asynchronní linka s konvertorem na RS-485 nebo přímé připojení do informační sítě LAN), modemy pro komutované telefonní sítě, GSM/GPRS modemy, xDSL modemy, modemy pro kabelovou televizi, WiFi sítě. Komunikace probíhá prostřednictvím standardních IP protokolů, což dovoluje snadnou integraci do nadřazených informačních systémů.

ÚDAJE PRO OBJEDNÁVKU

Typ	Obj. číslo	Velikost	Max. počet cifer	Provedení
ProDis-21	EI6321.xyz	56 mm	9	 v duralové skříňce s krycím plexisklem
ProDis-31	EI6331.xyz	76 mm	9	
ProDis-41	EI6341.xyz	101 mm	9	
ProDis-20	EI6320.xyz	56 mm	9	 nezapouzdřené samostatné zobrazovače
ProDis-30	EI6330.xyz	76 mm	9	
ProDis-40	EI6340.xyz	101 mm	9	
ProDis-50	EI6350.xyz	126 mm	9	
ProDis-60	EI5360.xyz	178 mm	9	 s rámečkem s krycím plexisklem pro zástavbu do panelu
ProDis-22	EI6322.xyz	56 mm	9	
ProDis-32	EI6332.xyz	76 mm	9	
ProDis-42	EI6342.xyz	101 mm	9	
ProDis-52	EI6352.xyz	126 mm	8	

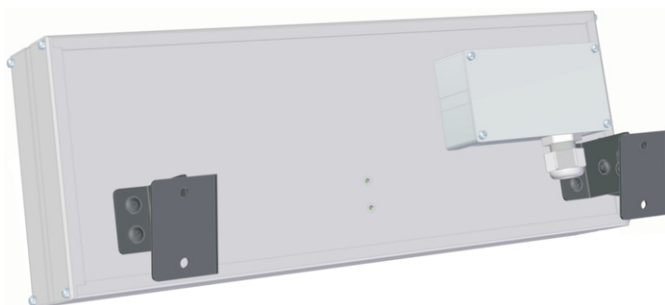
„xyz“ objednacím čísle udává:

- „x“ ... barva segmentovek: 0,1 – červená 2,3 – žlutá 4,5 – zelená 6,7 – modrá
- „y“ ... počet míst – 2 až 9
- „z“ ... firmware 0 – volně programovatelné prostředím FRED

modulární zobrazovače ProDis-20..60

TECHNICKÉ ÚDAJE

Napájení	displeje 56, 76, 101, 178 mm displeje 126 mm	15 ÷ 30 V 20 ÷ 30 V
Spotřeba jedné segmentovky (všechny segmenty svítí)		80 ÷ 200 mA
Rozsah pracovních teplot		-10 ÷ +50 °C
Barva segmentovek	červená, žlutá, zelená, modrá pouze 56 mm, 178 mm pouze červená	
Dálkové ovládání		radiové, 433,92 MHz
Krytí	ProDis-x1 ProDis-x2 (z čelní strany)	IP40 IP65



Umístění držáků a krytu svorek u 4-místného displeje 101 mm

KONFIGURAČNÍ ODPOROVÉ SÍŤ

AIPU, AIPV – Měření napětí

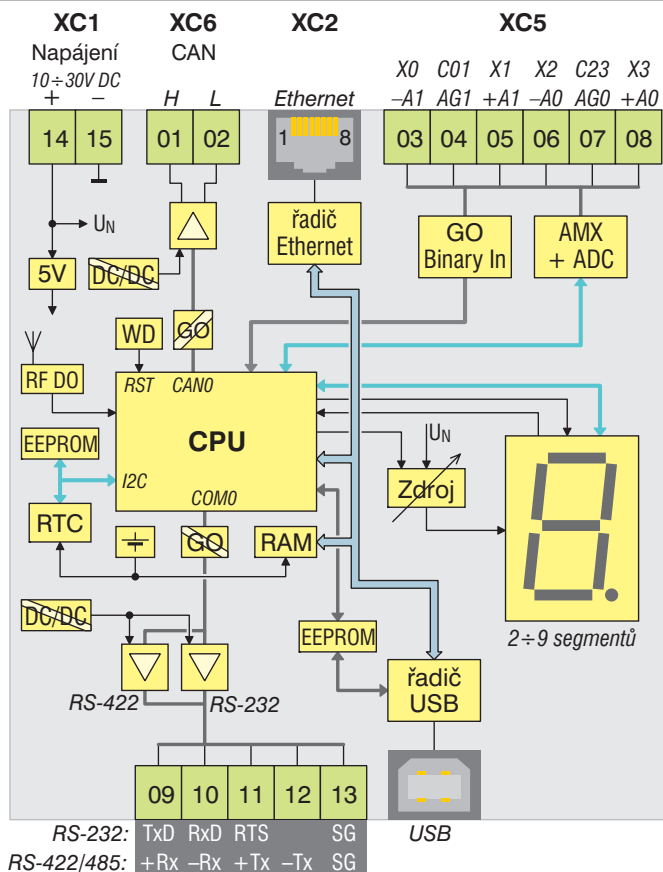
Typ	Obj. číslo	Rozsah napětí		Max. napětí vstupů proti AGND
		dolní mez	horní mez	
✓ AIPU-12	EI5290.12	-5 V	+10 V	±25 V
✓ AIPU-42	EI5290.42	-0,5 V	+1 V	±10 V
✓ AIPV-12	EI5291.12	-5 V	+10 V	±200 V

AIPI – Měření proudu

Typ	Obj. číslo	Proudový rozsah		Max. napětí vstupů proti AGND
		unipolární	bipolární	
✓ AIPI-12	EI5292.12	20 mA	±10 mA	±10 V
✓ AIPI-32	EI5292.32	5 mA	±2,5 mA	±10 V

AIPR – Přímé měření odporu

Typ	Obj. číslo	Odporový rozsah	Měřicí proud
✓ AIPR-11	EI5293.11	10 kΩ	500 μA
✓ AIPR-41	EI5293.41	100 kΩ	50 μA



Blokové schéma displejů ProDis

AIPB – Pasivní můstek pro měření odporu

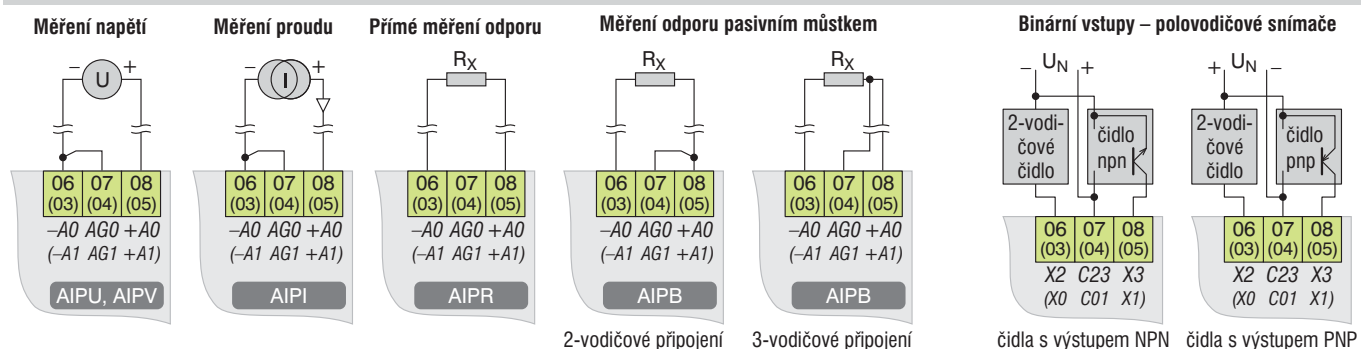
Typ	Obj. číslo	Zdroj signálu	Přesný rozsah
✓ AIPB-01	EI5296.01	Pt100	-45,8 ÷ 268,8 °C
✓ AIPB-24	EI5296.24	Pt100	0 ÷ 404,3 °C
✓ AIPB-29	EI5296.29	Ni1000/5000 ppm	-60,5 ÷ 211,2 °C
✓ AIPB-71	EI5296.71	Ni1000/6180 ppm	-48,32 ÷ 181,9 °C
✓ AIPB-71	EI5296.71	odporový vysílač	0 ÷ 134,4 Ω
✓ AIPB-73	EI5296.73	odporový vysílač	0 ÷ 1012 Ω

AIPN – Ostatní

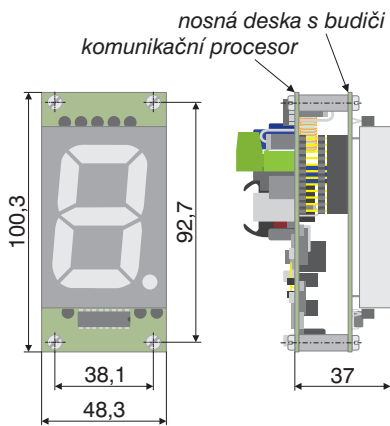
Typ	Obj. číslo	Modifikace
✓ AIPN-01	EI5294.01	Zkratovací modul pro nepoužité analogové vstupy (musí být použit)

✓ Takto označené položky jsou preferované typy. Ostatní typy jsou za příplatek a mají delší dodací lhůtu.

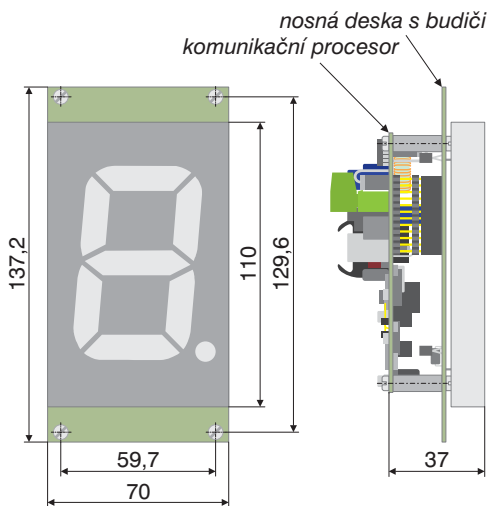
PŘIPOJENÍ ANALOGOVÝCH A BINÁRNÍCH VSTUPŮ



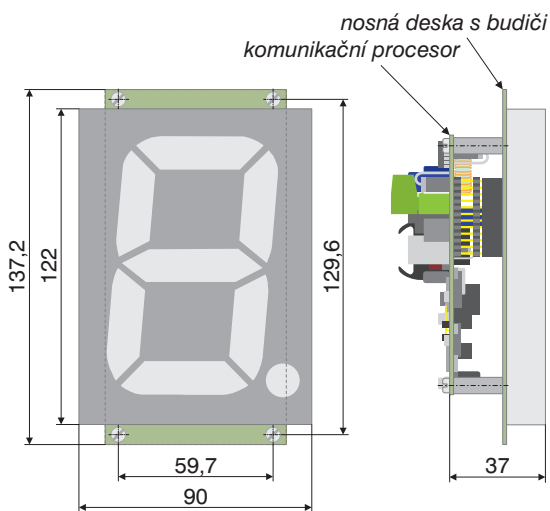
modulární zobrazovače ProDis-20..60



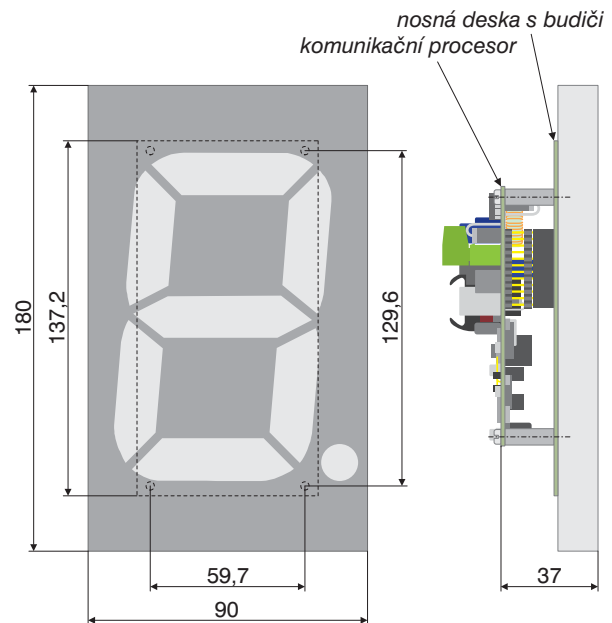
ProDis-20, výška zobrazení 56 mm



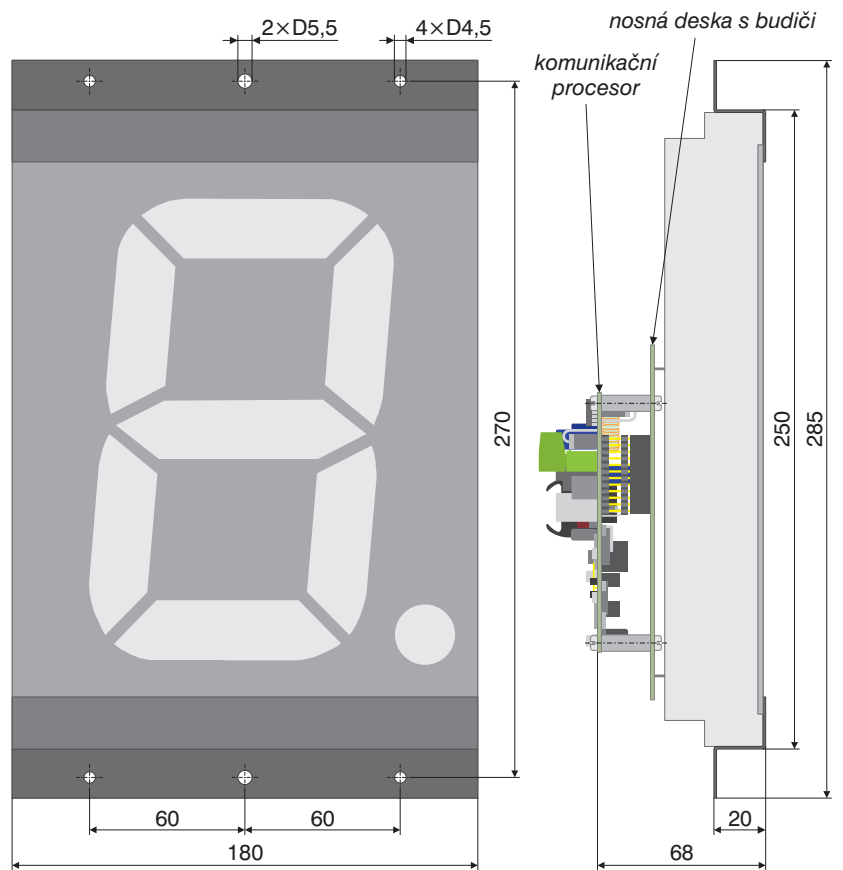
ProDis-30, výška zobrazení 76 mm



ProDis-40, výška zobrazení 101 mm



ProDis-50, výška zobrazení 126 mm

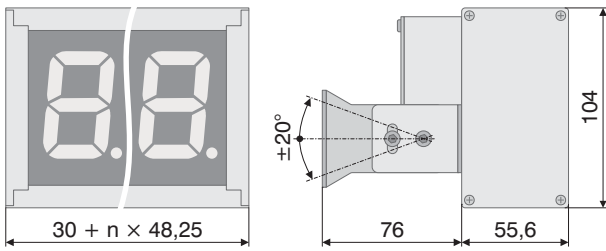


ProDis-60, výška zobrazení 178 mm

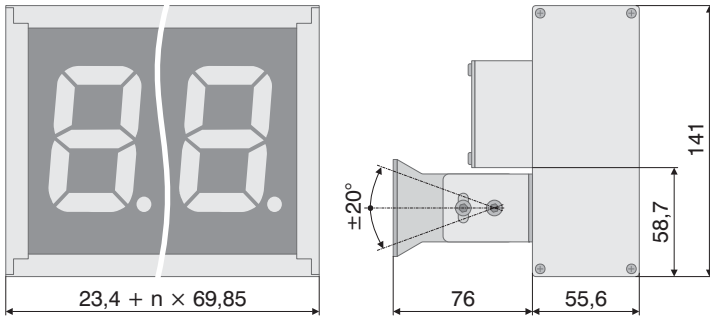
5

Na obrázcích jsou zakresleny všechny moduly s komunikačním procesorem. U vícemístných displejů s asynchronním sériovým rozhraním je komunikační procesor DCPU-01 připojen vždy pouze na krajní modul (levý při pohledu na zobrazovací plochu displeje).

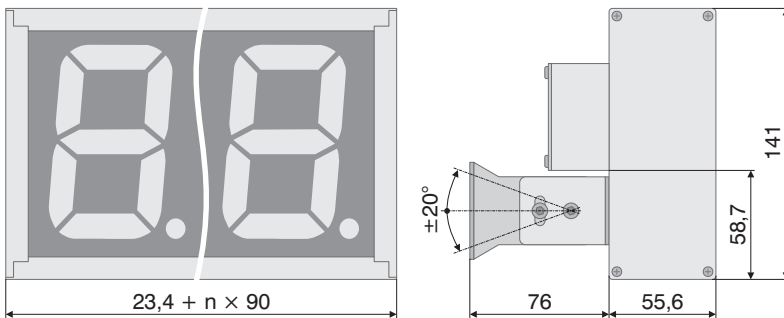
modulární zobrazovače ProDis-20..60



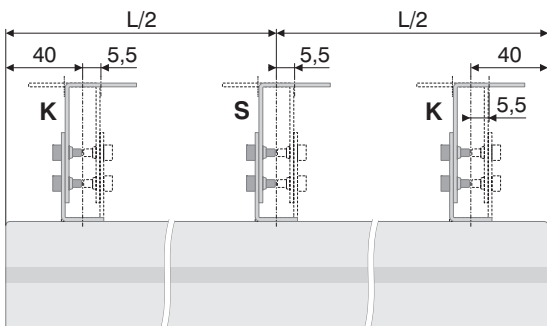
ProDis-21, výška zobrazení 57 mm



ProDis-31, výška zobrazení 76 mm

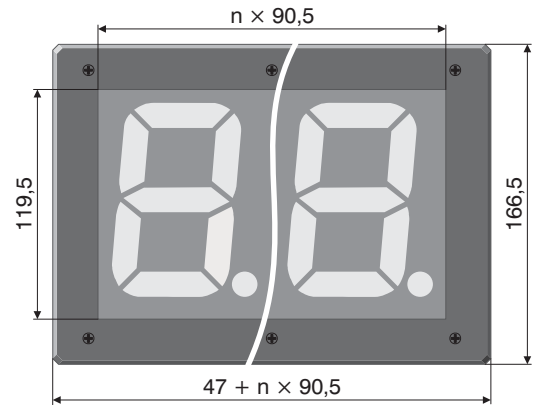


ProDis-41, výška zobrazení 101 mm

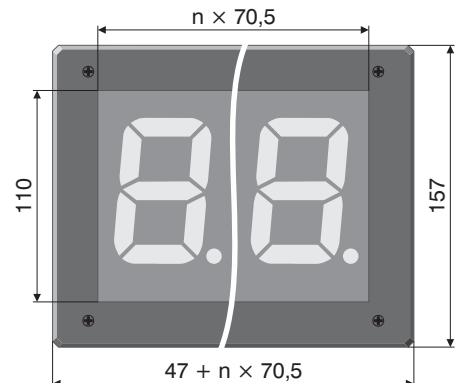


Délka displejů a umístění držáků

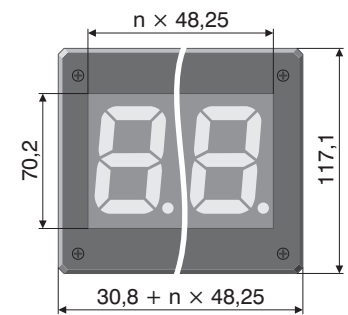
Počet míst	ProDis-21		ProDis-31		ProDis-41	
	L [mm]	držák	L [mm]	držák	L [mm]	držák
2	126,9	S	163,4	S/K	203,4	S/K
3	175,1	S	233,4	S/K	293,4	S/K
4	223,4	S/K	303,4	S/K	383,4	S/K
5	271,7	S/K	373,4	K	473,4	K
6	319,9	K	443,4	K	563,4	K
7	368,2	K	513,4	K	653,4	K
8	416,4	K	583,4	K	743,4	K
9	464,7	K	653,4	K	833,4	K



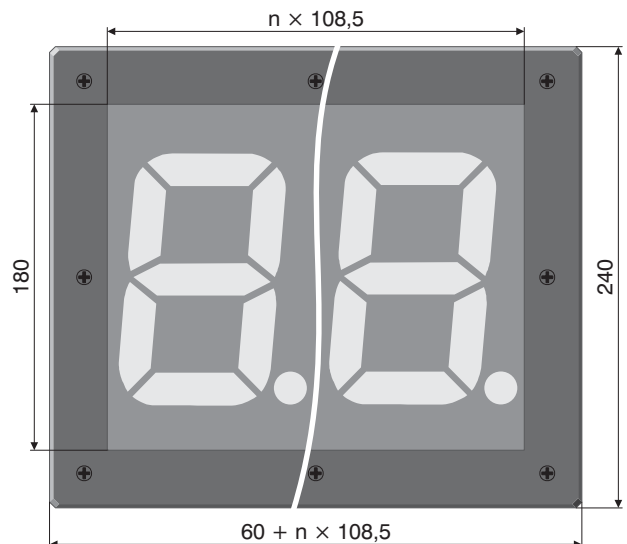
ProDis-42, výška zobrazení 101 mm



ProDis-32, výška zobrazení 76 mm



ProDis-22, výška zobrazení 57 mm



ProDis-52, výška zobrazení 126 mm