

# PWM-07

## kompaktní stabilizované napájecí zdroje 3 W

- Zdroje s lineární stabilizací výstupního napětí
- Jednoduché i dvojité provedení
- Vhodné pro napájení analogových obvodů
- Montáž na lištu DIN

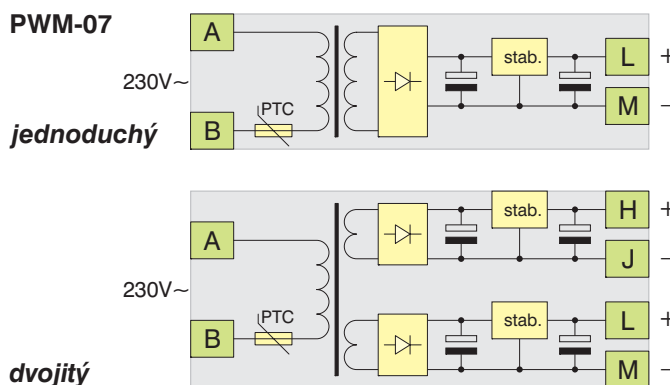
### ZÁKLADNÍ CHARAKTERISTIKA

Univerzální řada zdrojů se stabilizovaným výstupním napětím. Lineární stabilizace poskytuje malé zvlnění a šum výstupního napětí. Zdroje jsou určeny k napájení analogových obvodů, proudových smyček dvou vodičových snímačů a převodníků a ostatních nízkovýkonových zařízení.

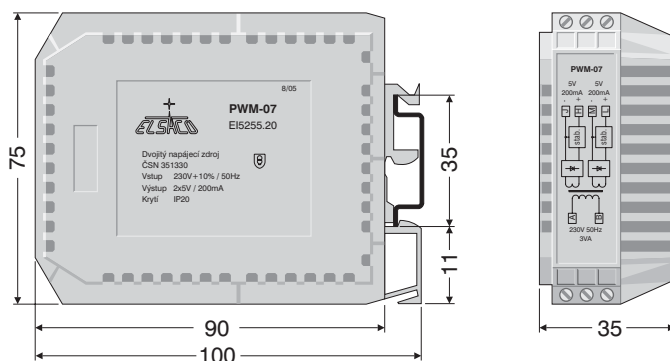
Jsou dodávány s jednou nebo dvěma vzájemně galvanicky oddělenými sekcemi. Zdroj je v kompaktní krabici určené k upevnění na lištu DIN.

### TECHNICKÉ ÚDAJE

Vstupní napětí, kmitočet	230 V ± 10 %, 50 Hz
Transformátor	třída II, dle ČSN 35 1330
	kategorie přepětí 2
Stupeň znečištění	2
Izolační napětí primár/sekundár	4000 V AC / 1 min
Izolační napětí mezi sek. sekcemi	500 V AC
Jištění primární strany	PTC
Krytí	IP 20
Celkový příkon primární sekce	4,5 VA
Rozměry bez držáku	35 × 75 × 90 mm
Rozsah pracovních teplot	-10 °C ÷ 50 °C



PWM-07 objednávací číslo	Nominální napětí/proud	
	sekce L-M	sekce H-J
EI5255.20	5 V / 200 mA	5 V / 200 mA
EI5255.30	9 V / 120 mA	9 V / 120 mA
EI5255.40	12 V / 85 mA	12 V / 85 mA
EI5255.50	15 V / 70 mA	15 V / 70 mA
EI5255.21	5 V / 400 mA	—
EI5255.31	9 V / 240 mA	—
EI5255.41	12 V / 175 mA	—
EI5255.51	15 V / 140 mA	—
EI5255.61	24 V / 85 mA	—



Rozměry PWM-07 v krabice na lištu DIN

### ÚDAJE PRO OBJEDNÁVKU

Typ	Obj. číslo	Modifikace
PWM-07	EI5255.20	stabilizovaný zdroj 2× 5 V / 200 mA
	EI5255.21	stabilizovaný zdroj 1× 5 V / 400 mA
	EI5255.30	stabilizovaný zdroj 2× 9 V / 120 mA
	EI5255.31	stabilizovaný zdroj 1× 9 V / 240 mA
	EI5255.40	stabilizovaný zdroj 2× 12 V / 85 mA
	EI5255.41	stabilizovaný zdroj 1× 12 V / 175 mA
	EI5255.50	stabilizovaný zdroj 2× 15 V / 70 mA
	EI5255.51	stabilizovaný zdroj 1× 15 V / 140 mA
	EI5255.61	stabilizovaný zdroj 1× 24 V / 85 mA