

- **Velmi nízká spotřeba, vysoká přesnost**
- **Komunikace EpsNet po lince RS-485**
- **Možnost připojení až 100 modulů na linku**
- **Široký rozsah napájecího napětí**
- **Provedení i s ovládacím kolečkem**
- **Snadná montáž na standardní krabice**



### ZÁKLADNÍ CHARAKTERISTIKA

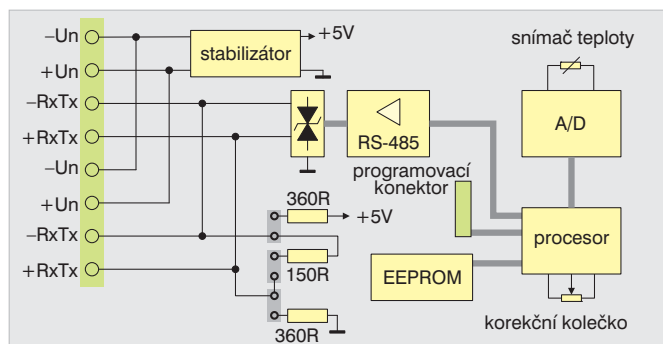
RAI-01 jsou inteligentní teploměry s komunikací pro měření teploty v interiérech. Velmi nízká spotřeba a vysoká přesnost měření je předurčující pro použití v aplikacích s velkým počtem měřených míst s vysokými nároky na kvalitu měření.

Teplota z vestavěného teplotního čidla je měřena šestnáctibitovým sigma/delta převodníkem, který poskytuje vysoké rozlišení a stabilitu měření. Údaj z převodníku je zpracováván nízkopříkonovým jednočipovým procesorem. Ten zajišťuje linearizaci, digitální filtraci a obsluhu komunikace. Údaj z potenciometru ovládacího kolečka je snímán vnitřním převodníkem procesoru s desetibitovým rozlišením.

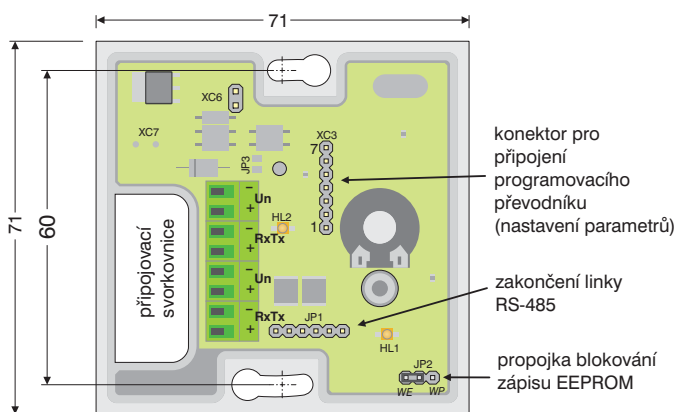
Použití komponentů s velmi nízkou spotřebou spolu s vnitřní konstrukcí modulu zajišťují zanedbatelné ovlivnění měřené hodnoty vlastním tepelným vyzařováním. Nízký odběr z napájecího vedení zároveň umožňuje instalaci velkého počtu modulů na jedno vedení. Pro snadnou montáž pokračovacího vedení jsou všechny připojovací svorky zdvojené.

Použitý protokol komunikace EpsNet umožňuje moduly používat jak s centrálními jednotkami PROMOS line 2, tak s PLC Tecomat nebo řídicími počítači s prostředím ControlWeb. Komunikační funkce umožňují kromě standardního čtení teploty a polohy ovládacího kolečka také dálkovou identifikaci modulu a nastavení komunikační adresy podle výrobního čísla.

Pro lokální nastavení parametrů a kontrolu funkce je možné použít programovací kabel, kterým se teploměr připojí ke standardnímu PC na USB rozhraní.



Blokové schéma teploměru RAI-01



Rozmístění připojovacích svorek a konektorů

### TECHNICKÉ ÚDAJE

Vestavěné teplotní čidlo	Ni1000, 6180 ppm	Napájení	10 ÷ 30 V
Měřený rozsah	-20 ÷ 100 °C	Spotřeba bez komunikace	1 mA
Korekce nelinearity	vnitřní programová, polynom 3. řádu	typická (perioda komunikace 0,2 s)	1,5 mA
Rozlišení	lepší než 0,01 °C	maximální	5 mA
Přesnost měření teploty		Komunikační rozhraní	RS-485
v rozsahu 0 ÷ 30 °C	lepší než 0,3 °C	Komunikační rychlost	nastavitelná 1,2 ÷ 38,4 kBd
v rozsahu -20 ÷ 100°C	lepší než 0,55 °C	Rozsah pracovních teplot	-10 °C ÷ 70 °C
Korekční kolečko	přesnost snímání polohy 2 % rozlišení 0,2 %	Rozměry krabičky	71 × 71 × 22 mm

### ÚDAJE PRO OBJEDNÁVKU

Typ	Obj. číslo	Modifikace
RAI-01A	EI6421.00	Interiérový teploměr s ovládacím kolečkem
RAI-01B	EI6421.10	Interiérový teploměr
USI-11	EI6411.00	Programovací USB převodník pro nastavení parametrů