

# SAM-02

## modul pro vzdálené připojení 4 logické / čítačové vstupy, 4 relé

- Komunikační linka RS-422/485 nebo RS-232 s galvanickým oddělením
- Jednoduchý ASCII komunikační protokol
- 4 logické vstupy s galvanickým oddělením, každý s čítačem 16 bitů, programovatelný filtr
- 4 reléové výstupy s kontaktem 250 V AC / 8 A
- LED indikace vstupů i výstupů
- Odnímatelné šroubovací svorkovnice

### ZÁKLADNÍ CHARAKTERISTIKA

SAM-02 je univerzální modul určený k realizaci vzdálených logických vstupů / výstupů s přenosem po sériové lince. Obsahuje komunikační procesor, čtyři logické / čítačové vstupy a čtyři reléové výstupy. Sériová linka RS-232 nebo RS-422 je galvanicky oddělena. Komunikační linka podporuje jednoduchý ASCII protokol, který je možné velmi snadno implementovat.

Logické vstupy jsou galvanicky oddělené s nominálním napětím 12 nebo 24 V. Vstupní obvody jsou konstruovány podle normy ČSN EN 61131-2, typ 1 pro vstupy 12 V a typ 2 pro vstupy 24 V. Umožňují připojení třídrátových i dvoudrátových snímačů. Vstupy jsou filtrovány číslicově s nastavitelnou časovou konstantou – nastavení umožňuje snímat i střídavé napětí. Každý vstup je přístupný i jako čítač s délkou 16 bitů.

Spínacím prvkem logických výstupů je relé s přepínacím kontaktem 250 V AC / 8 A. Umožňuje přímé spínání síťových spotřebičů. Každý přepínací kontakt je vyveden samostatně. Časová prodleva pro odepnutí všech relé při ztrátě komunikace s centrální jednotkou je nastavitelná. Při spínání spotřebičů s indukčním charakterem je nezbytné vnější ošetření přechodového jevu varistorem (24 V~, 230 V~) nebo diodou pro stejnosměrné spotřebiče.

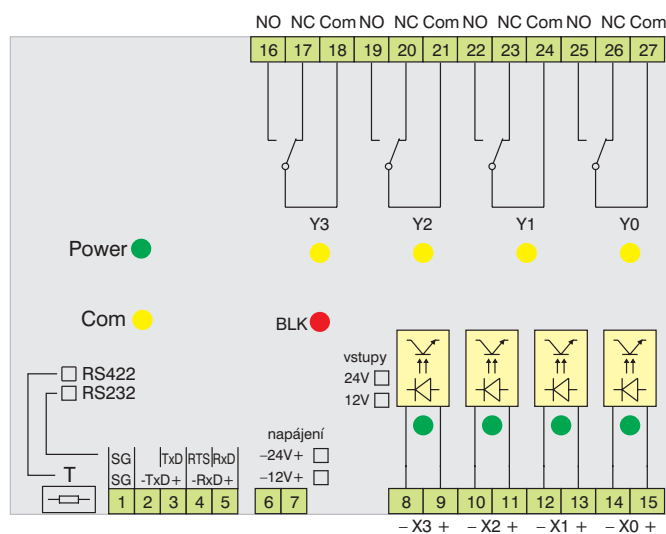
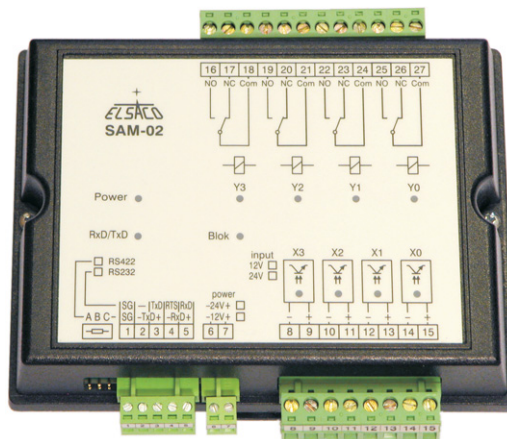
Modul je konstrukčně uspořádán v kompaktní krabici, která se montuje na lištu DIN.

### TECHNICKÉ ÚDAJE

	EI5422.1x	EI5422.2x EI5422.6x
Celkový počet vstupů	4	4
Vstupy dle ČSN EN 61131-2	typ 1	typ 2
Vstupní napětí	log. 0 max 2,4 V=	5 V=
	log. 1 min 5,6 V=	11 V=
	log. 1 typ 12 V=	24 V=
	log. 1 max 15 V=	30 V=
	log. 1 max (1 s) 26 V	40 V=
Vstupní proud	log. 1 typ 10 mA	16 mA
	log. 0 max 0,5 mA	2 mA
Zpoždění – programovatelný filtr		1 ÷ 256 ms
Izolační pevnost GO vstupů		2500 V AC
Celkový počet výstupů, typ		4, relé
Parametry kontaktu relé		250 V AC / 8 A 24 V DC / 8 A

### ÚDAJE PRO OBJEDNÁVKU

Typ	Obj. číslo		Modifikace
	napájení 12 V	napájení 24 V	
SAM-02	EI5422.10		vstupy 12 V=, komunikační linka RS-232
	EI5422.12		vstupy 12 V=, komunikační linka RS-422/485
	EI5422.20	EI5422.60	vstupy 24 V=, komunikační linka RS-232
	EI5422.22	EI5422.62	vstupy 24 V=, komunikační linka RS-422/485
	EI5422.9zz		konfigurace na zvláštní objednávku



Blokové schéma a rozmístění připojovacích svorek

Odpor kontaktu v sepnutém stavu	max. 30 mΩ
Max. dovolený proud svorkou	4 A
Maximální spínané napětí	250 V AC, 24 V DC
Max. spínaný výkon	1000 VA / 100 W
Doba sepnutí / rozepnutí relé	8 ms / 6 ms
Životnost kontaktu – mechanická	5 × 10 <sup>6</sup> sepnutí
– elektrická <sup>1)</sup> (proud 4 A)	2 × 10 <sup>5</sup> sepnutí
Izolační pevnost galv. oddělení	4000 V AC / 1 min
Napájecí napětí jednotky:	
EI5422.1x, EI5422.2x	12 V = -10 % +20 %
EI5422.6x	24 V = -10 % +20 %
Příkon max.	2,5 W
Izolační pevnost GO sériové linky	1000 V
Rozměry modulu š × v × h	133 × 115 × 40 mm
Rozsah pracovních teplot	-10 °C ÷ 50 °C

<sup>1)</sup> Graf životnosti kontaktu je uveden na str. 3-9