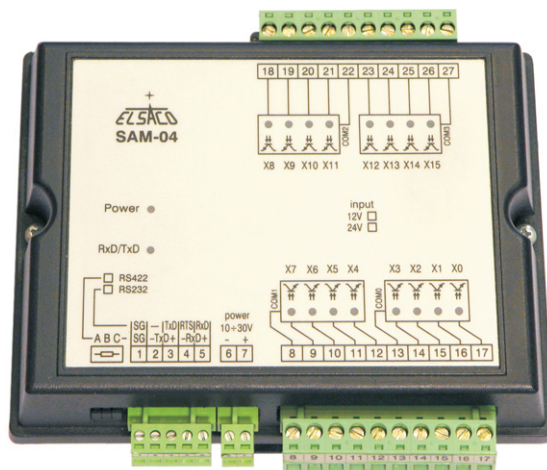


SAM-04

modul pro vzdálené připojení 16 logických vstupů

- Komunikační linka RS-422/485 nebo RS-232 s galvanickým oddělením
- Jednoduchý ASCII komunikační protokol
- 16 logických vstupů s galvanickým oddělením
- Digitální filtrace vstupních signálů
- LED indikace stavu vstupů
- Kompaktní provedení na lištu DIN
- Odnímatelné šroubovací svorkovnice



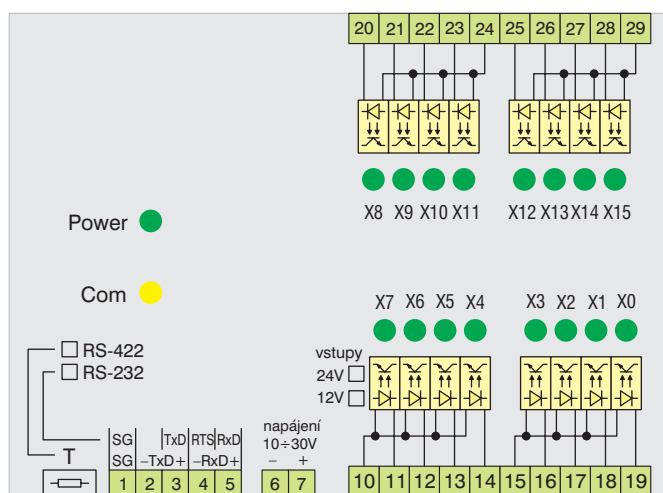
ZÁKLADNÍ CHARAKTERISTIKA

SAM-04 je univerzální modul určený k realizaci vzdálených logických vstupů s přenosem po sériové lince. Obsahuje komunikační procesor a 16 logických vstupů s galvanickým oddělením. Sériová linka RS-232 nebo RS-422 je galvanicky oddělena. Stav vstupů jsou indikovány svítivými diodami. Komunikační linka podporuje jednoduchý ASCII protokol, který je možné implementovat prakticky v každém zařízení.

Logické vstupy jsou uspořádány do čtyř sekcí po čtyřech vstupech. Každá sekce má 1 společný vodič. Sekce jsou vzájemně galvanicky odděleny. Vstupy jsou bipolární s nominálním napětím 12 V nebo 24 V. Vstupy jsou vyvedeny na odnímatelné šroubovací svorkovnice.

Vstupní obvody jsou konstruovány podle normy ČSN EN 61131-2 (typ vstupu 1) a umožňují připojení třídrátových i dvudrátových elektronických snímačů s vlastní spotřebou do 0,5 mA. Vstupy jsou filtrovány číslicově, konstanta je programově nastavitelná pro obě strany – nastavení umožňuje snímat i střídavé signály.

Modul je konstrukčně uspořádán v kompaktní krabici, která se montuje na lištu DIN.



Blokové schéma a rozmístění připojovacích svorek

TECHNICKÉ ÚDAJE

| | EI5424.1x | EI5424.2x | | |
|---------------------------|------------------------|-----------|---|-------------------|
| Celkový počet vstupů | 16 | 16 | Zpoždění – programovatelný filtr | 1 ÷ 256 ms |
| Vstupy dle ČSN EN 61131-2 | typ 1 | typ 1 | Izolační pevnost GO vstupů | 2500 V AC |
| Vstupní napětí | log. 0 max 2,4 V= | 5 V= | Izolační pevnost GO mezi sekcemi vstupů | 500 V AC |
| | log. 1 min 5,6 V= | 15 V= | Napájecí napětí jednotky | 10 ÷ 30 V= |
| | log. 1 typ 12 V= | 24 V= | Příkon max. | 2,5 W |
| | log. 1 max 15 V= | 30 V= | Izolační pevnost GO sériové linky | 1000 V |
| | log. 1 max (1 s) 26 V= | 40 V= | Rozměry modulu š × v × h | 133 × 115 × 40 mm |
| Vstupní proud | log. 1 typ 10 mA | 8 mA | Rozsah pracovních teplot | -10 °C ÷ 50 °C |
| | log. 0 max 0,5 mA | 0,5 mA | | |

ÚDAJE PRO OBJEDNÁVKU

| Typ | Obj. číslo | Modifikace |
|--------|------------|--|
| SAM-04 | EI5424.10 | bipolární vstupy 12 V=/~, komunikační linka RS-232 |
| | EI5424.12 | bipolární vstupy 12 V=/~, komunikační linka RS-422/485 |
| | EI5424.20 | bipolární vstupy 24 V=/~, komunikační linka RS-232 |
| | EI5424.22 | bipolární vstupy 24 V=/~, komunikační linka RS-422/485 |
| | EI5424.9xx | konfigurace na zvláštní objednávku |