

- Oddělovač sběrnice pro sériové moduly PL2
- Modulární oddělovač RS-485
- Možnost vytváření odboček a hvězdicových sítí
- Každá odbočka samostatně galvanicky oddělena
- LED indikace provozu každé větve
- Vestavěná dvoustupňová přepěťová ochrana
- Krabíčka na lištu DIN

### ZÁKLADNÍ CHARAKTERISTIKA

SMI-12 je určen jako oddělovač linky pro periferní jednotky se sériovou linkou RS-485 řady PROMOS line 2. Modulární uspořádání umožňuje také výstavbu obecných opakovačů a rozbočovačů pro komunikační linky RS-485. Plně nahrazuje starší model SMI-11.

SMI-12 obsahuje kompletní galvanický oddělovač linky RS-485. Galvanicky oddělený přívod komunikační linky na šroubovacích svorkách je vybaven dvoustupňovou přepěťovou ochranou (bleskojistka+transil) a přepínatelnými odpory pro definici klidového stavu a impedanční zakončení. Druhý konec linky RS-485 je společně s napájecím napětím vyveden na hřebínkový konektor v čelním štítku. Odpory pro definici klidového stavu linky jsou přepínatelné spínači. Tato strana linky je určena pro připojení periferních jednotek nebo propojení dalších oddělovačů. Jedná se však o plnohodnotnou linku RS-485 ovšem bez ochranných obvodů.

Připojení periferních jednotek řady PROMOS line 2 může být provedeno plochým kabelem nebo spojkami InCo. Napájení oddělovače pak zajišťuje i napájení připojených jednotek.

Čelní konektor je také možné použít pro vzájemné spojení více oddělovačů. Dva spojené moduly vytváří plnohodnotný opakovač RS-485 s přepěťovou ochranou a galvanicky oddělenými linkami (vzájemně i od napájecího napětí).

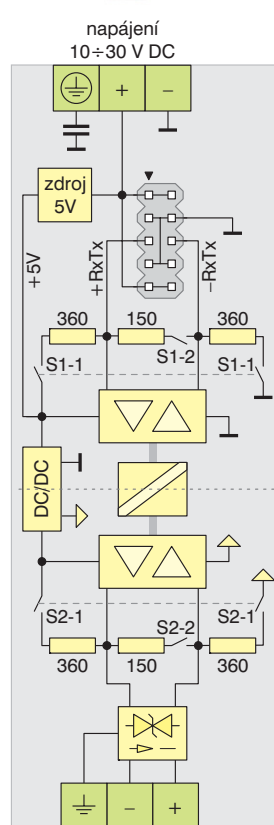
Při spojení více modulů je možné vytvořit galvanicky oddělený rozbočovač nebo hvězdicový koncentrátor. Vývody všech linek jsou zcela rovnocenné. Každá větev má vlastní ochranu proti degradaci linky trvale aktivní úrovní. V takovém případě je větev odpojena a nezpůsobí zablokování ostatních větví.

### TECHNICKÉ ÚDAJE

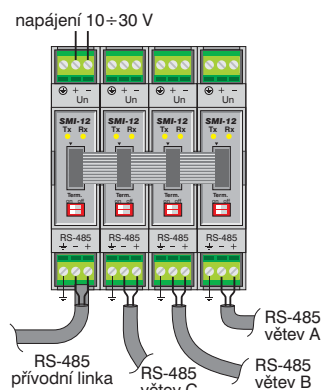
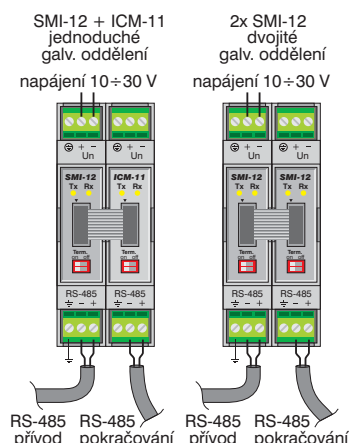
Vstupní a výstupní rozhraní	RS-485
Citlivost přijímače	min. $\pm 200$ mV
Vstupní odpor přijímače	12 k $\Omega$
Výstupní diferenciální úroveň signálu	typ. 3,7 V min. 1,5 V
Max. délka vedení připojeného na svorky	1200 m
Izolační napětí galvanického oddělení	1000 V DC
Max. přenosová rychlost	250 kbit/s
Napájení	10 ÷ 30 V
Spotřeba	max. 2 W
Max. proud z napájecích svorek do konektoru na čelním štítku	2 A
Rozsah pracovních teplot	-10 ÷ 50 °C
Rozměry	18 × 90 × 73 mm

### ÚDAJE PRO OBJEDNÁVKU

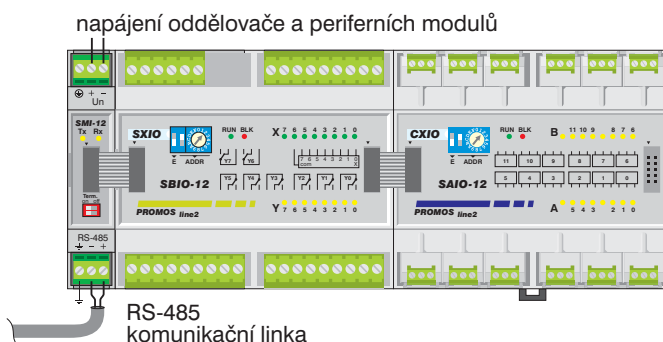
Typ	Obj. číslo	Modifikace
SMI-12	EI5512.00	galvanický oddělovač RS-485



Blokové schéma modulu SMI-12



Opakovač a hvězdicový rozbočovač RS-485



Použití SMI-12 k oddělení RS-485 pro sériové I/O moduly PL 2