

# SMI-13A/G

## převodník / oddělovač RS-232 / RS-485 pro sériové moduly PL 2

- Oddělovač sběrnice pro sériové moduly PL 2
- Vstup RS-232, možnost galvanického oddělení
- Výstup RS-485 pro sériové moduly SAIO/SBIO
- Automatické řízení toku dat, zakončení RS-485
- Možnost kombinace s SMI-12
- Krabička na lištu DIN

### ZÁKLADNÍ CHARAKTERISTIKA

SMI-13 je určen jako oddělovač linky pro periferní jednotky se sériovou linkou RS-485 řady PROMOS line 2. Modulární uspořádání umožňuje v kombinaci s SMI-12 také výstavbu obecných převodníků a rozbočovačů pro komunikační linky RS-232 a RS-485.

SMI-13 obsahuje kompletní převodník rozhraní z RS-232 na RS-485. Strana RS-485 je společně s napájecím napětím vyvedena na hřebínkový konektor v čelním štítku, umožňuje tak přímé připojení sériových periferních jednotek SAIO/SBIO/ SCIO stavebnice PROMOS line 2 spojkami InCo nebo plochým kabelem. Napájení převodníku potom zajišťuje i napájení připojených jednotek. Odpory pro definici klidového stavu linky a zakončení jsou volitelné spínači.

Strana RS-232 je vyvedena na konektor RJ-45. Zapojení je kompatibilní s konektory kanálů RS-232 centrálních jednotek (např. CCPU-21), k propojení je možné použít přímý kabel RJ45-RJ45. Podle modifikace může být strana RS-232 galvanicky oddělena od napájení a linky RS-485.

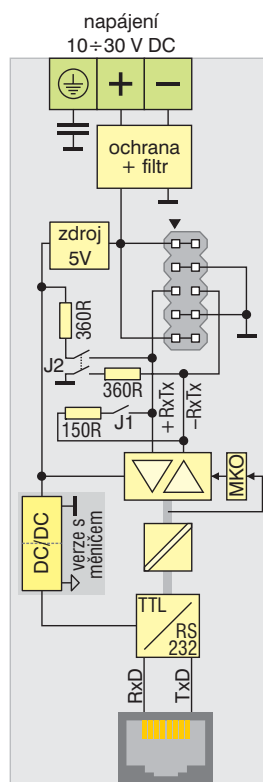
Strana RS-485 není určena k připojení dálkového vedení, ale pouze k propojení v rámci jednoho rozvaděče. Pokud je potřeba připojení delšího vedení, je možné ke konektoru připojit další modul SMI-12, který zajistí galvanické oddělení a přepřetovou ochranu vedení. Moduly SMI-12 a SMI-13 je možné vzájemně kombinovat a sestavovat tak „vícelinkové“ rozbočovače a oddělovače. Přepínání směru přenosu na lince RS-485 probíhá automaticky.

### TECHNICKÉ ÚDAJE

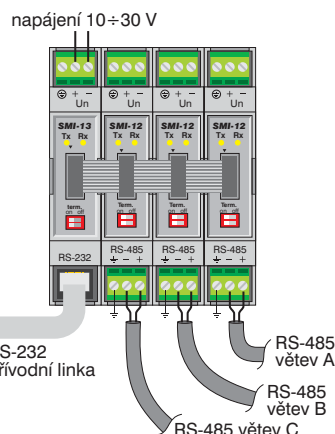
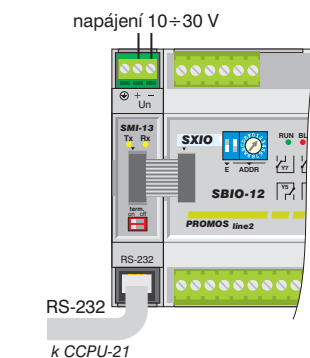
Vstupní rozhraní / konektor	RS-232C / RJ-45
Vstupní odpor přijímače	min. 7 kΩ
Výstupní napětí vysílače	typ. ± 8 V
Max. délka připojeného vedení	15 m
Izolační napětí GO (pouze EI5513.00)	1000 V DC
Výstupní rozhraní / konektor	RS-485 / PFL10
Citlivost přijímače	min. ±200 mV
Vstupní odpor přijímače	12 kΩ
Výstupní diferenciální úroveň signálu	typ. 3,7 V min. 1,5 V
Max. délka vedení	20 m
Max. přenosová rychlost	200 kbit/s
Napájení	10 ÷ 30 V
Spotřeba	max. 2 W
Max. proud z napájecích svorek do konektoru na čelním štítku	2 A
Rozsah pracovních teplot	-10 ÷ 50 °C
Rozměry	18 × 90 × 73 mm

### ÚDAJE PRO OBJEDNÁVKU

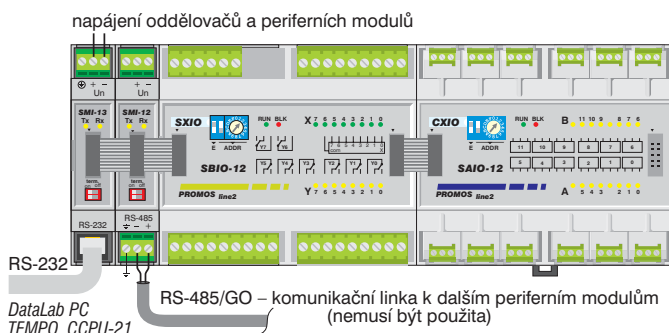
Typ	Obj. číslo	Modifikace
SMI-13G	EI5513.00	RS-232 / RS-485, galvanické oddělení, filtr a ochrana napájení
SMI-13A	EI5513.10	RS-232 / RS-485



Blokové schéma modulu SMI-13



Příklady aplikací SMI-13



Použití SMI-13 k oddělení RS-485 pro sériové I/O moduly PL 2