

- Komunikační piggyback s rozhraním RS-485 / CAN
- Možnost použití se všemi sériovými převodníky SLC jako inteligentní komunikační koncentrátor RS-232 ↔ RS-485 / CAN
- CAN, rychlost až 1 Mbit/s, galvanické oddělení
- RS-485, rychlost až 500 kBd, galvanické oddělení
- Možnost implementace různých protokolů

ZÁKLADNÍ CHARAKTERISTIKA

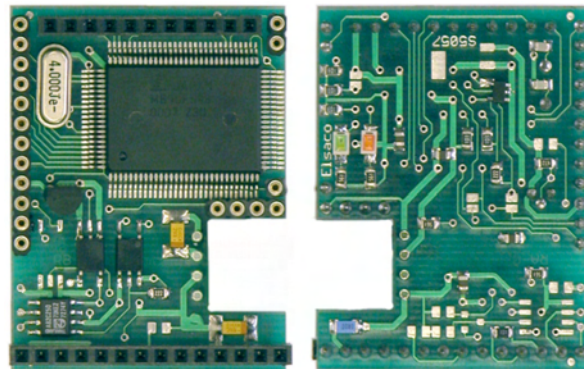
Modul UniCom je univerzální mikropočítač vybavený asynchronním sériovým kanálem TTL a jedním galvanicky odděleným kanálem CAN nebo RS-485. Provedení standardního komunikačního piggy back modulu umožňuje použití v sériových převodnicích SLC, automatech Tecomat nebo jiných zákaznických hostitelských deskách.

Modul obsahuje výkonný 16bitový jednočipový procesor Fujitsu MB90F598, který má integrovány dvě sériové linky a kanál CAN. Dodává se v provedení s galvanicky oddělenou sériovou linkou RS-485 nebo kanálem CAN. Napájení galvanicky oddělené strany zajišťuje DC/DC měnič.

Modul UniCom může sloužit jako převodník sériová linka – uzel CANopen nebo převodník sériová linka – sériová linka s transformačním protokolem, lokálním sběrem dat apod.

Použitím modulu UniCom s linkou CAN v převodníku SLC je možné vytvořit komunikační procesor, který ke standardnímu PC nebo jinému řídicímu zařízení vybavenému sériovou linkou RS-232 umožňuje připojovat periferní I/O moduly FCPU, CBI, CBO, CBIO, CAIO ap.

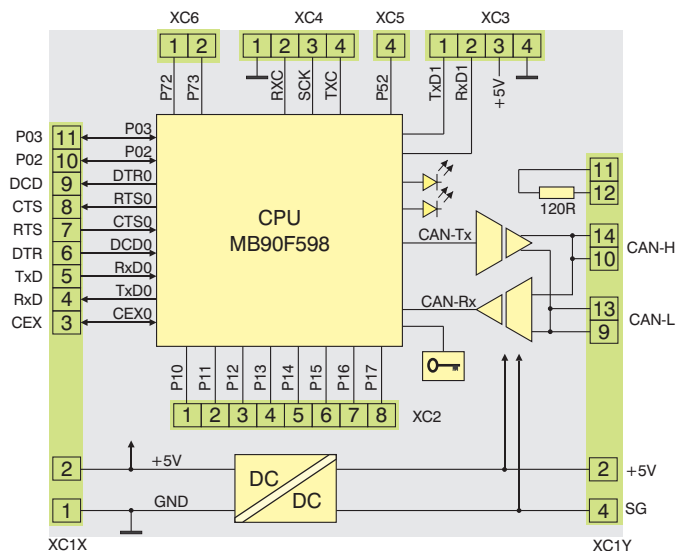
Modul UniCom je dodáván i samostatně pro zástavbu do uživatelských hostitelských desek. Kromě sériových linek a kanálu CAN má vyvedeno ještě několik programovatelných logických TTL I/O, takže může být použit i pro převod na paralelní rozhraní (např. sériová linka / CAN na Centronics) nebo pro řízení



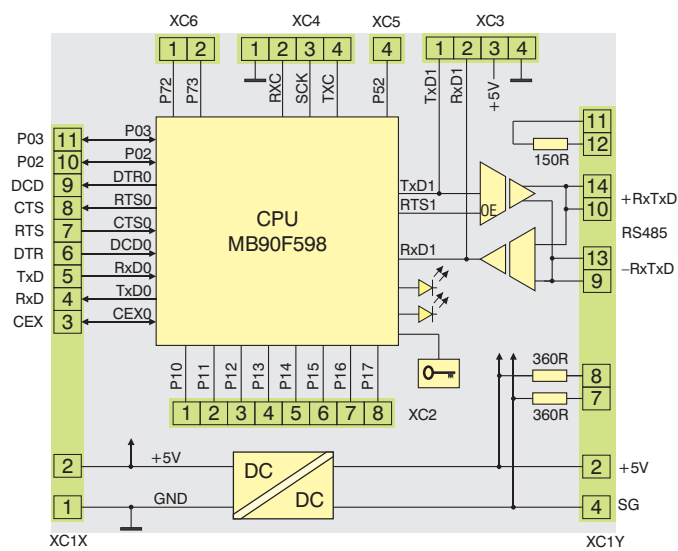
jednoduchých zařízení (displej, vnější I/O ap). Velká programová paměť (128 KB) mikropočítače umožňuje realizovat i více-funkční moduly – např. unifikovaný styk s vnějšími jednotkami různých výrobců apod. V případě potřeby je možný vývoj nestandardního programového vybavení modulu (firmware) na zakázku.

TECHNICKÉ ÚDAJE

Procesor Fujitsu MB90F598	16 MHz
Paměť RAM / Flash EPROM	4 KB / 128 KB
Max. přenosová rychlost sériových linek	až 250 / 500 kbit/s
Max. přenosová rychlost kanálu CAN	až 1 Mbit/s
Čítače, časovače	celkem 8
Paralelní I/O signály	celkem 14 TTL I/O
Synchronní sériová linka	RxC / TxC / CKS
Napájecí napětí / proudový odběr v provedení:	
s měničem	5 V / 350 mA
bez měniče strana TTL	5 V / 150 mA
bez měniče strana CAN/485	5 V / 100 mA
Izolační pevnost galvanického oddělení	1000 V DC
Rozsah pracovních teplot	-10 °C ÷ 50 °C



Blokové schéma piggy UniCom s kanálem CAN



Blokové schéma piggy UniCom s kanálem RS-485

ÚDAJE PRO OBJEDNÁVKU

Typ	Obj. číslo	Modifikace
UniCom-485	EI5057.00	piggy back TTL/RS-485 s měničem
	EI5057.10	piggy back TTL/RS-485 bez měniče
UniCom-CAN	EI5057.20	piggy back TTL/CAN s měničem
	EI5057.30	piggy back TTL/CAN bez měniče