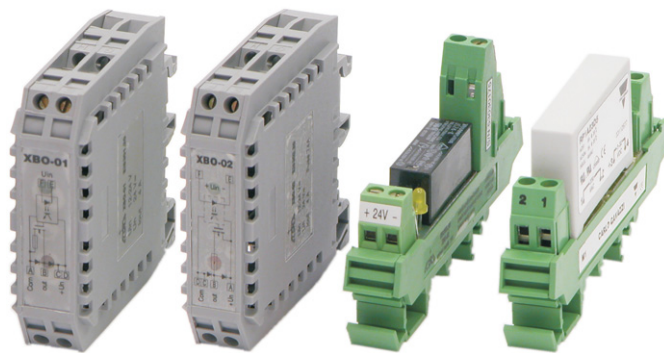


XBO-01/02 XBO-03/04

polovodičové spínače reléové / triakové spínače

- XBO-01/02 = rychlé polovodičové spínače nahrazující relé pro spínání indukivní zátěže, spínané napětí 12/24/48 V, trvalý proud až 4 A, provedení pro zátěž se společným + nebo -, galvanické oddělení, indikace, ochrana pro indukivní zátěže, vestavěná tavná pojistka
- XBO-03 = univerzální moduly s relé, indikace sepnutí, přepínací kontakt 230 V~ / 8 A
- XBO-04 = spínací moduly s triakem, spínání v nule
- Všechny moduly jsou vhodné pro libovolný PLC, kompaktní provedení na lištu DIN



ZÁKLADNÍ CHARAKTERISTIKA

Moduly XBO-01 a XBO-02 jsou určeny jako výkonové spínače pro spínání spotřebičů s indukivním charakterem zátěže s velkou četností spínání. Na rozdíl od reléových spínačů mají prakticky neomezenou životnost. Ovládací vstup je galvanicky oddělen od výstupu. Polovodičový spínač MOS má velmi malý odpor v sepnutém stavu a dovoluje vysoký trvalý proud s minimální výkonovou ztrátou. Moduly jsou dodávány v provedení XBO-01 pro napájenou zátěž (společný plus) a XBO-02 pro uzeměnou zátěž (společný minus). Vestavěná ochranná dioda (transil) umožňuje spínání indukivních zátěží bez nutnosti použití dalších ochranných prvků. Ochrana je dimenzována na maximální

spínané napětí, při objednávání spínačů XBO-01/02 je nutno zvolit typ podle spínaného napětí. Spínač je chráněn proti zkratu zátěže tavnou pojistkou s indikací přerušení.

Moduly XBO-03 obsahují relé s přepínacím kontaktem 230 V~ 8 A, ochrannou diodu a indikační diodu sepnutí. Umožňují přímé spínání síťových spotřebičů jako servopohony, stykače atd.

Moduly XBO-04 obsahují opticky oddělený triakový spínač. Spínání a odpinání zátěže v nule omezuje produkované rušení. Jsou vhodné pro přímé spínání síťových jednofázových spotřebičů s odporovým i indukčním charakterem.

TECHNICKÉ ÚDAJE

XBO-01, XBO-02

Vstupní napětí	sepnutí	10 ÷ 24 V
	rozepnutí	< 3 V
Maximální vstupní napětí		36 V (1 s)
Vstupní proud při 12 V		typ. 6 mA
Spínané napětí	EI5301/2.20	24 V DC, max. 36 V
	EI5301/2.30	48 V DC, max. 60 V
Výstupní proud	trvalý	max. 4 A
	špičkový (< 1 s)	20 A
Odpor spínače v sepnutém stavu		100 mΩ
Doba sepnutí / rozepnutí		5 / 30 μs
Izolační pevnost galvanického oddělení		2500 V AC
Stupeň krytí		IP20
Rozsah pracovních teplot		-10 °C ÷ 50 °C

XBO-03

Přepínací kontakt*)	250 V AC / 8 A
Max. trvalý proud svorkou	4 A

Doba sepnutí / rozepnutí		6 / 8 ms
Životnost kontaktu		viz graf na str. 3-9
Ovládací napětí	EI5303.1x/.6x	12 V
	EI5303.2x/.7x	24 V
	EI5303.3x/.8x	48 V
Izol. pevnost ovládací napětí – kontakt		4000 V AC
Izol. pevnost rozepnutého kontaktu		1000 V AC
Stupeň krytí		IP10
Rozsah pracovních teplot		-20 ÷ 70 °C

XBO-04

Spínané napětí	jmenovité	230 V AC
	špičkové	650 V AC
Max. trvalý proud	EI5304.10	3 A
	EI5304.20	5 A
Ovládací napětí pro sepnutí		3 ÷ 32 V DC
Izolační pevnost galvan. oddělení		4000 V AC
Stupeň krytí		IP10
Rozsah pracovních teplot		-20 ÷ 70 °C

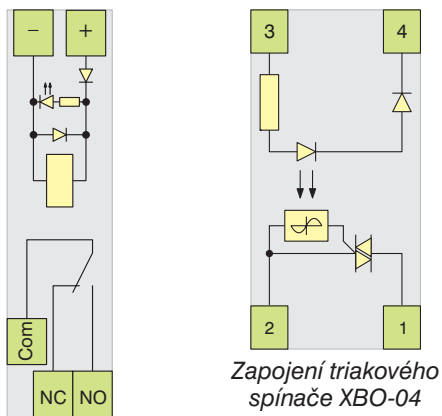
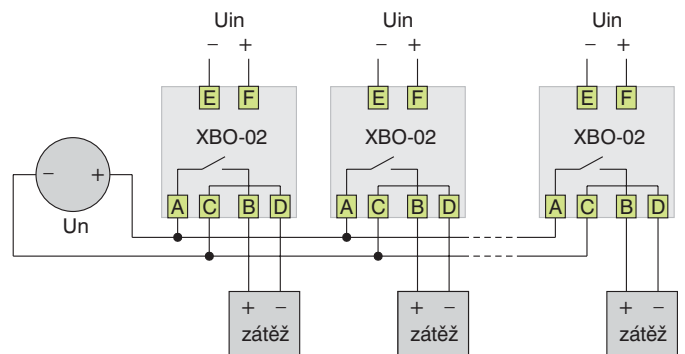
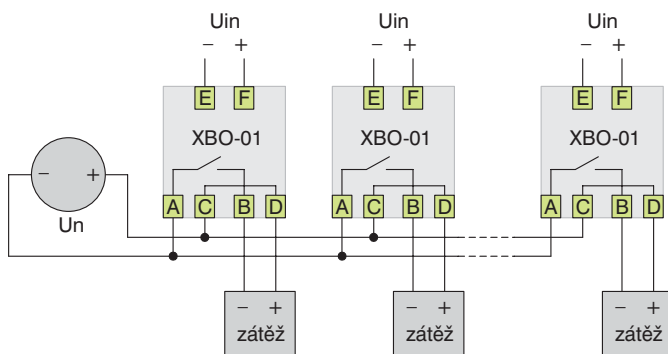
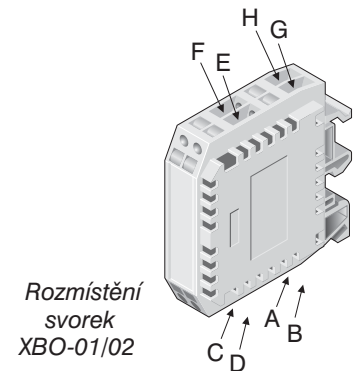
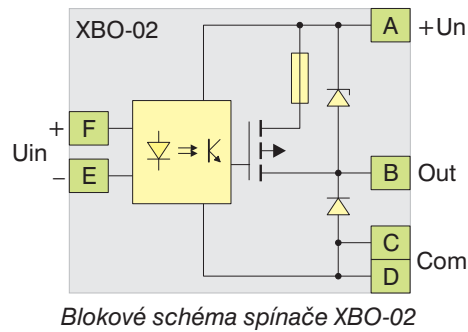
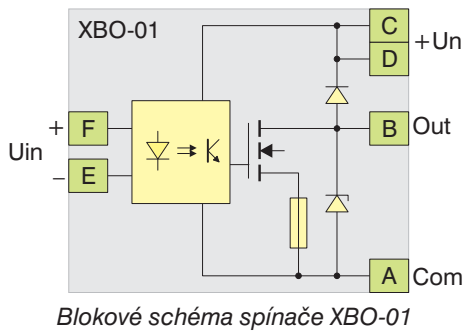
ÚDAJE PRO OBJEDNÁVKU

Typ	Obj. číslo	Modifikace
XBO-01	EI5301.20	polovodičový spínač, spínané napětí do 36 V, společný plus
	EI5301.30	polovodičový spínač, spínané napětí do 60 V, společný plus
XBO-02	EI5302.20	polovodičový spínač, spínané napětí do 36 V, společný minus
	EI5302.30	polovodičový spínač, spínané napětí do 60 V, společný minus
XBO-03	EI5303.1x	reléový spínač, ovládací napětí 12 V, pro montáž na lištu DIN
	EI5303.2x	reléový spínač, ovládací napětí 24 V, pro montáž na lištu DIN
	EI5303.3x	reléový spínač, ovládací napětí 48 V, pro montáž na lištu DIN
	EI5303.6x	reléový spínač, ovládací napětí 12 V, pro montáž na panel
	EI5303.7x	reléový spínač, ovládací napětí 24 V, pro montáž na panel
XBO-04	EI5304.10	triakový spínač 230 V AC / 3 A
	EI5304.20	triakový spínač 230 V AC / 5 A

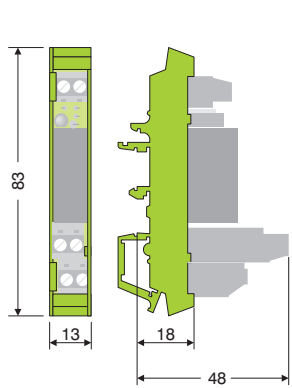
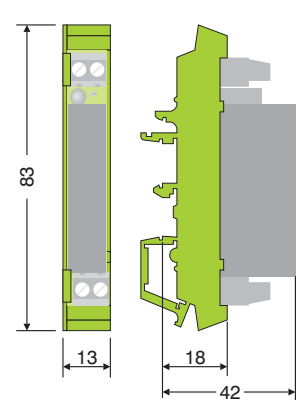
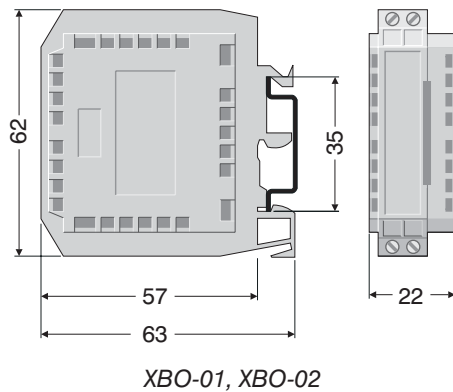
„X“ v objednacím čísle určuje počet relé ve společném držáku: 0 – 1 relé 3 – 8 relé 1 – 2 relé
Moduly s jedním relé pouze v provedení na lištu DIN. 4 – 12 relé 2 – 4 relé 5 – 16 relé

polovodičové spínače XBO-01, XBO-02 reléové spínače XBO-03, triakové spínače XBO-04

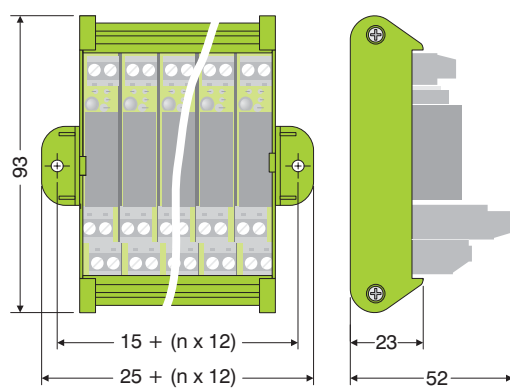
BLOKOVÉ SCHÉMA, POUŽITÍ, ROZMĚRY



Zapojení triakového spínače XBO-04



Jednásobný na lištu DIN



Vícenásobné moduly v provedení pro montáž na panel a na lištu DIN