

XCom-11 XCom-12

komunikační převodník Ethernet/USB/sériová linka/CAN

2

- Konvertor Ethernet/USB/sériová linka/CAN
- 2×/3× sériový kanál (RS-232, RS-422/485, RS-485)
- 1× Ethernet, 1× USB client, 2×/1× CAN
- Univerzální převod TCP/IP na sériovou linku, konfigurace WEB rozhraním, WEB server
- Připojení periferních jednotek PROMOS line 2 na USB nebo Ethernet
- Možnost uživatelského programování pro konvertory protokolů

ZÁKLADNÍ CHARAKTERISTIKA

Konvertor XCom-11/12 je univerzální komunikační zařízení. Je určen pro připojení zařízení se sériovou nebo CAN komunikací k přenosovým médiím USB a Ethernet. Uplatnění najde především v následujících oblastech:

- připojení zařízení CANopen k PC počítačům přes USB – např. CANopen periferní systém PROMOS line 2 k DataLab PC,
- připojení zařízení s komunikací CANopen přímo do sítě Ethernet – např. realizace vzdálených periferních center s CANopen periferním systémem PROMOS line 2,
- připojení zařízení se sériovou komunikací k síti Ethernet, např. připojení řídicích systémů nevybavených TCP/IP komunikací k síti LAN / internet,
- speciální komunikační konvertory vybavené vlastním programovým vybavením.

Základem modulu je jednočipový procesor. Ten zajišťuje obsluhu až dvou kanálů CAN, až tří sériových linek a obsluhu externích řadičů pro USB a Ethernet. Jeden kanál CAN je vyveden na dva hřebíkové konektory v čelním panelu, které umožňují snadné připojení periferních modulů PROMOS line 2, druhý je (jen XCom-11) vyveden na šroubovací svorky pro připojení jiných zařízení. U XCom-12 je na šroubovací svorky vyvedena linka RS-485. Kanály CAN a RS-422/485 mohou být galvanicky odděleny od napájení a také vzájemně mezi sebou. Modul je zapouzdřen v krabičce s příchytkou na lištu DIN. Indikační LED na čelním panelu umožňují kontrolovat aktivitu jednotlivých rozhraní.

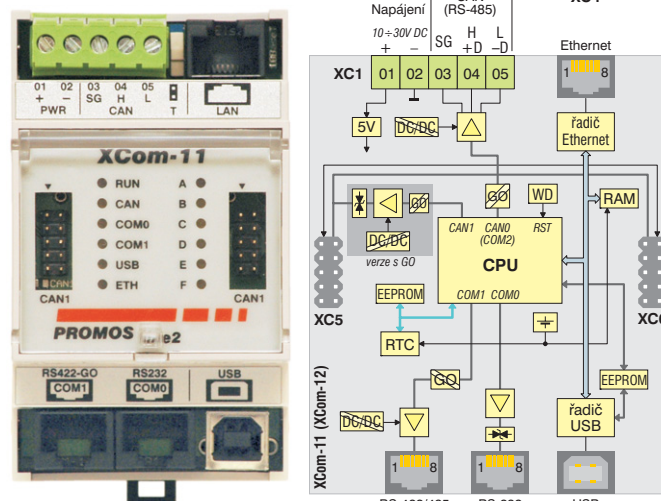
Standardní programové vybavení zajišťuje transparentní přenos mezi jednotlivými rozhraními. Pro vývoj aplikačního vybavení je určeno grafické prostředí FRED. To umožňuje jak programování komunikačních algoritmů, tak vlastní manipulaci s daty i realizaci vlastních řídicích algoritmů – obdobně jako centrální jednotky CCPU a XCPU.

TECHNICKÉ ÚDAJE

- Procesor Fujitsu řady MB90F340 s taktem 24 MHz, interní 256 kB FLASH a 16 kB RAM,
- 256 kB SRAM, RTC, zálohovací baterie, WD,
- 1 kanál Ethernet 10BaseT, konektor RJ45,
- 1 kanál USB 1.1 client, unifikovaný ovladač pro Windows,
- 1 asynchronní sériový kanál RS-232, konektor RJ45,
- 1 asynchronní sériový kanál RS-422/485, GO 1 kV, RJ45,
- 1 asynchronní kanál RS-485, GO 1 kV, šroubovací svorky,
- 1/2 kanály CAN 2.0A/B, galvanické oddělení s pevností 1 kV, hřebíkové konektory na čelním štítku a šroubovací svorky,
- Napájení 10 ÷ 30 V, spotřeba max. 3 W,
- Rozsah pracovních teplot -10 ÷ 50 °C,
- Rozměry modulu 53 × 90 × 73 mm.

ÚDAJE PRO OBJEDNÁVKU

Typ	Obj. číslo	Typ	Obj. číslo	Modifikace
XCom-11	EI5781.00	XCom-12	EI5781.20	Galvanicky oddělený napájecí zdroj
	EI5781.10		EI5781.30	Napájecí zdroj bez galvanického oddělení



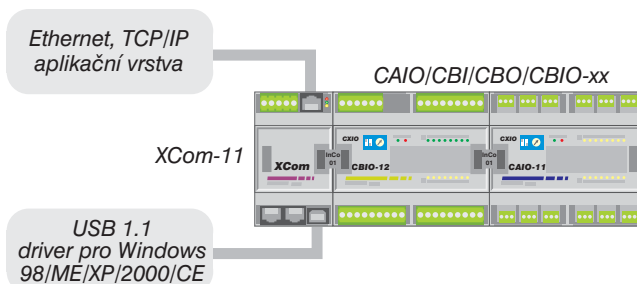
Vnější vzhled modulu a blokové schéma

COM0 RS-232		COM1 RS-422		Ethernet		CAN	
1	RTS	1	+360R ²⁾	1	TX+	1,2	Unap
2	+220R ¹⁾	2	TXD+	2	TX-	3,4	GND
3	TXD	3	TXD-	3	RX+	5	CAN_H
4	GND	4	GND	4	—	6	CAN_L
5	GND	5	GND	5	—	7,8	GND
6	RXD	6	RXD-	6	RX-	9,10	Unap
7	DSR	7	RXD+	7	—		
8	CTS	8	-360R ²⁾	8	—		

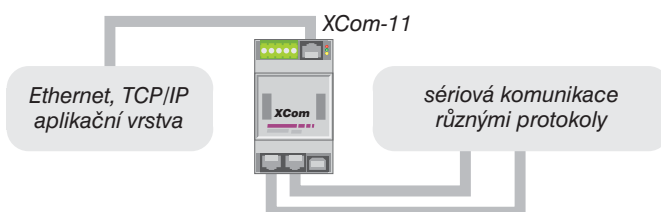
1) odpor na napájecí napětí 5V mikropočítače

2) odpory na galvanicky oddělené napájecí napětí 5V

Zapojení komunikačních konektorů



Připojení periferního systému k USB nebo k Ethernetu



Připojení zařízení se sériovou komunikací k Ethernetu

Typické oblasti použití konvertoru X-Com