

XCom-21

komunikační koncentrátor pro sběr dat

- Komunikační koncentrátor pro sběr dat z modulů čítačů RCI/RCIO, teploměrů RAI a pro dálkové odečty vodoměrů a měřičů tepla
- 3× asynchronní sériový kanál – RS-485, M-Bus a RS-232 + RS-422/485 s galvanickým oddělením
- 1× Ethernet, 2× CAN (1× s GO), 1× USB
- Možnost uživatelského programování pro konvertory protokolů

ZÁKLADNÍ CHARAKTERISTIKA

XCom-21 je primárně určen jako komunikační centrála pro úlohy sběru dat, připojení síťových modemů, převodu komunikačních protokolů, připojení periferních systémů přímo na síťovou úroveň či zprostředkování připojení pro zařízení, která sama nejsou schopná realizace IP protokolů. Stejně tak může být využit jako centrální jednotka pro menší řídicí systémy.

Modul obsahuje celkem 6 komunikačních rozhraní. Sériové linky M-Bus a RS-485 jsou vyvedeny na šroubovací svorky a jsou určeny pro připojení dálkových snímačů (teploměry RAI, čítačové moduly RCI, měřiče tepla ap.). Kanál s rozhraním RS-232 nebo RS-422/485 a kanál Ethernet jsou určeny pro připojení k nadřízenému systému přímo nebo s využitím vnějších přenosových zařízení (GPRS, modem). Kanál CAN umožňuje lokálně připojit periferní I/O moduly (např. CAIO/CBIO), druhý kanál CAN s galvanickým oddělením může být použit pro komunikaci s jinými přístroji. Modul je vybaven výkonným procesorem, doplněným vnější statickou pamětí RAM. Paměť a obvod reálného času jsou zálohovány lithiovou baterií. Pro systémy, kde je vyžadován přerušovaný běh s velmi malou spotřebou energie umožňuje lokálně řídit zapínání a vypínání vlastního napájecího zdroje.

Standardní programové vybavení zajišťuje transparentní přenos mezi kanálem Ethernet (TCP) a sériovými linkami.

Pro vývoj aplikačního vybavení je určeno grafické prostředí FRED. To umožňuje jak programování komunikačních algoritmů, tak vlastní manipulaci s daty i realizaci vlastních řídicích algoritmů – obdobně jako centrální jednotky CCPU a XCPU.

Modul XCom-21 tak může například obsluhovat podřízené přístroje na komunikačních linkách RS-485 a M-Bus a shromážděná data předávat nadřízeným systémům pevnou linkou nebo prostřednictvím vnějších komunikačních zařízení (modem, GPRS, rádio, WiFi) např. ve formě www stránky. Spolu s moduly RAI a RCI tvoří ideální komponenty pro systémy dálkových odečtů vodoměrů, plynoměrů a měřičů tepla.

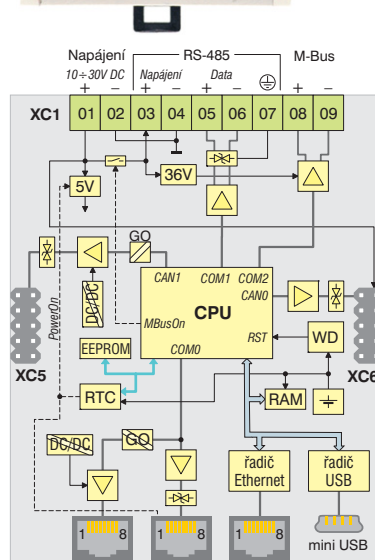
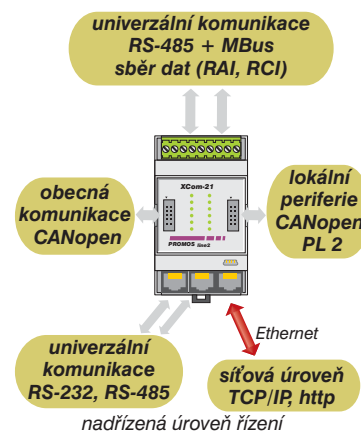
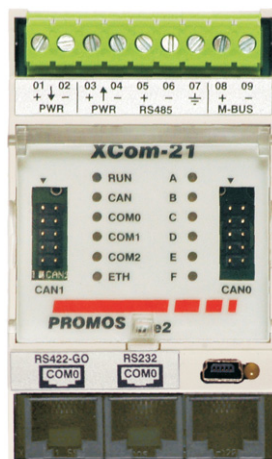
TECHNICKÉ ÚDAJE

- Procesor Fujitsu řady MB90F340 s taktom 24 MHz, interní 256 kB FLASH a 16 kB RAM,
- 256 kB SRAM, RTC, zálohovací baterie, WatchDog,
- 1 asynchronní kanál RS-485, šroubovací svorky,
- 1 kanál M-Bus master, šroubovací svorky, umožňuje připojit až 20 slave jednotek,
- 1 asynchronní sériový kanál RS-232, konektor RJ45 nebo RS-422/485 s galvanickým oddělením, konektor RJ45,
- 1 kanál Ethernet 10BaseT, konektor RJ45,
- 1 kanál USB 1.1 client, unifikovaný ovladač pro Windows,
- 2 kanály CAN 2.0A/B, jeden s galvanickým oddělením, hřebínkové konektory na čelním štítku,
- Napájení 10 ÷ 30 V, spotřeba max. 3 W,
- Rozsah pracovních teplot -10 ÷ 50 °C,
- Rozměry modulu 53 × 90 × 73 mm.

ÚDAJE PRO OBJEDNÁVKU

| Typ | Obj. číslo | Modifikace |
|---------|------------|------------|
| XCom-21 | EI5782.00 | Standardní |

Doplňky: moduly RAI-01, RCI/RCIO-01 s komunikací RS-485 – viz 5-3, 5-4

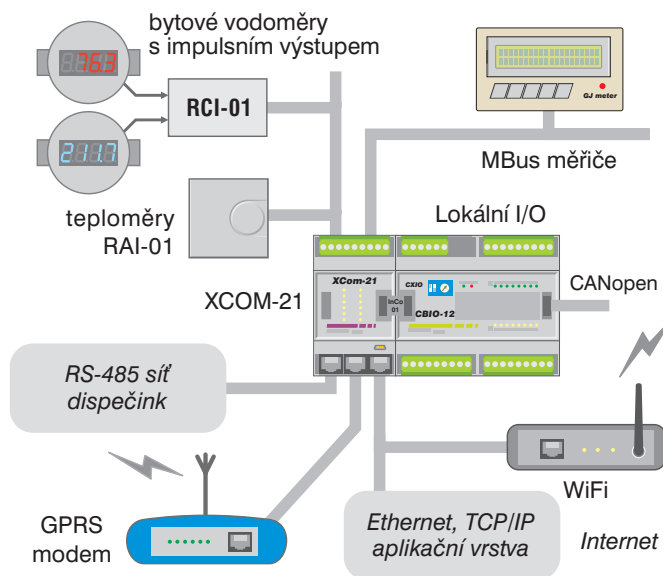


Vnitřní blokové schéma XCom-21

| | COM0 RS-232 | COM0 RS-422 |
|---|-------------|-------------|
| 1 | RTS | 1 +360R |
| 2 | +220R | 2 +TXD |
| 3 | TXD | 3 -TXD |
| 4 | GND | 4 GND |
| 5 | GND | 5 GND |
| 6 | RXD | 6 -RXD |
| 7 | DSR / PwrOn | 7 +RXD |
| 8 | CTS | 8 -360R |

| CAN 0/1 | |
|---------|-------|
| 1,2 | Unap |
| 3,4 | GND |
| 5 | CAN_H |
| 6 | CAN_L |
| 7,8 | GND |
| 9,10 | Unap |

Zapojení konektorů



Příklad použití XCom-21 pro úlohy sběru dat