

XCom-31

komunikační koncentrátor pro sběr dat

- **Univerzální komunikační koncentrátor pro sběr dat pro dálkové odečty vodoměrů a měřičů tepla**
- **3 asynchronní sériové linky: 1 × M-Bus, 1 × RS-232 a 1 kanál volitelný osazením převodníku „piggy“**
- **1 kanál Ethernet, možnost uživatelského programování pro konvertory protokolů**

ZÁKLADNÍ CHARAKTERISTIKA

XCom-31 je primárně určen jako komunikační centrála pro úlohy sběru dat a převodu komunikačních protokolů, či zprostředkování připojení pro zařízení, která sama nejsou schopná realizace IP protokolů.

Sériové linky M-Bus a RS-232 jsou vyvedeny na šroubovací svorky. Další sériový kanál může být osazen převodníkem „piggyback“ RS-232, RS-422, RS-485 nebo M-Bus s galvanickým oddělením, kanál je vyveden na konektor Cannon DB15.

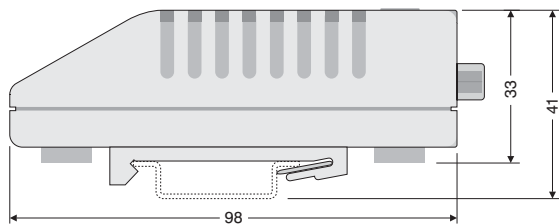
Kanál Ethernet je určen pro připojení k nadřazenému systému přímo nebo s využitím vnějších přenosových zařízení (GPRS, modem, WiFi ap). Modul je vybaven výkonným procesorem, doplněným vnější statickou pamětí RAM.

Standardní programové vybavení zajišťuje transparentní přenos mezi kanálem Ethernet (TCP) a sériovými linkami. Pro vývoj aplikačního vybavení se používá grafické prostředí FRED. To umožňuje jak programování komunikačních algoritmů, tak vlastní manipulaci s daty i realizaci vlastních řídicích algoritmů – obdobně jako centrální jednotky CCPU a XCPU.

Modul XCom-31 může například obsluhovat podřízené přístroje na komunikačních linkách RS-485 a M-Bus a shromážděná data předávat nadřazeným systémům pevnou linkou nebo prostřednictvím vnějších komunikačních zařízení (modem, GPRS terminál, rádio, WiFi). Vzhledem k snadné programovatelnosti je výhodným komponentem pro systémy dálkových odečtů vodoměrů, plynometrů a měřičů tepla. Programová obsluha komunikačních kanálů je kompatibilní s XCom-21.

TECHNICKÉ ÚDAJE

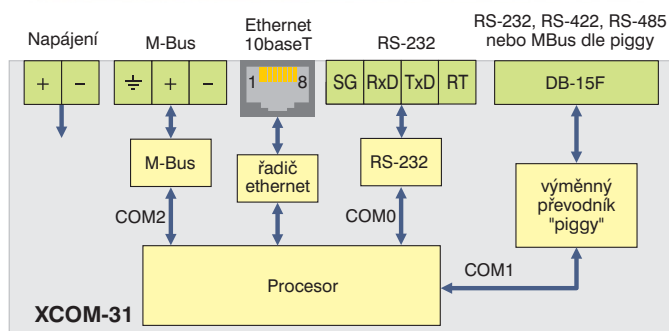
- Procesor Fujitsu řady MB90F340 s taktem 24 MHz, interní 256 kB FLASH a 16 kB RAM,
- 256 kB SRAM, WatchDog,
- 1 asynchronní kanál RS-232, šroubovací svorky,
- 1 kanál M-Bus master, šroubovací svorky, umožňuje připojit až 20 slave jednotek,
- 1 asynchronní sériový kanál s rozhraním volitelným osazením převodníku „piggyback“ (viz 7-2),
- 1 kanál Ethernet 10BaseT, konektor RJ45,
- Napájení 10 ÷ 30 V, spotřeba max. 3 W,
- Rozsah pracovních teplot -10 ÷ 50 °C,
- Rozměry modulu 135 × 98 × 41 mm.



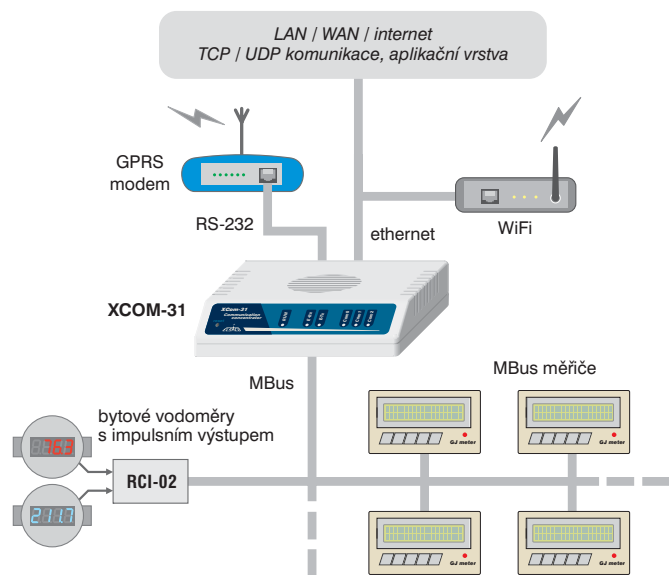
ÚDAJE PRO OBJEDNÁVKU

Typ	Obj. číslo	Modifikace
XCom-31	EI5783.10	Stolní provedení
	EI5783.12	Provedení s držákem na lištu DIN

Doplňky: moduly převodníků piggyback viz 7-2



Vnitřní blokové schéma XCom-31



Příklad použití XCom-31 pro úlohy sběru dat

