

# XDC-01, XDC-02 XDC-03

## univerzální moduly pro napájecí zdroje

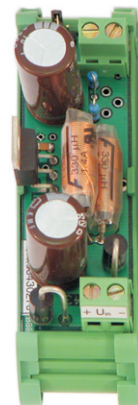
### XDC-02

- Univerzální usměrňovač s filtrem
- Vestavěná tavná pojistka
- Indikace výstupního napětí
- Indikace přerušeni pojistky
- Trvalý výstupní proud až 3 A



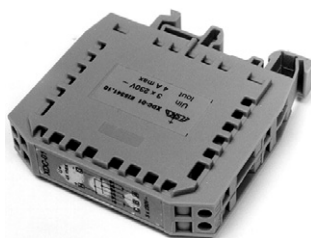
### XDC-03

- Univerzální spínaný stabilizátor
- Provedení 5, 9, 12, 15, 24 V nebo nastavitelný trimrem
- Trvalý výstupní proud až 3 A
- Indikace výstupního napětí
- Informační výstup poklesu vstupního napětí



### XDC-01

- Univerzální třífázový usměrňovač
- Trvalý výstupní proud až 4 A



**XDC-01** obsahuje třífázový usměrňovač. Může být použit také pro napájení stejnosměrných spotřebičů – magnetické separátory, elektromagnetické ventily, motorky ap.

**XDC-02** obsahuje dvojcestný usměrňovač, filtrační kondenzátor, tavnou pojistku s indikací přerušeni a indikací přítomnosti výstupního napětí. Ve spojení s odpovídajícím transformátorem slouží jako nestabilizovaný napájecí zdroj do napětí 40 V s proudem do 3 A.

**XDC-03** je samostatný spínaný stabilizátor napětí. Stabilizátor je standardně dodáván pro výstupní napětí 5, 9, 12, 15, 24 V nebo nastavitelný. Trvalý výstupní proud může být až 3 A, výstup je odolný proti zkratu. Na desce je svítivá dioda indikující přítomnost výstupního napětí. Informační výstup umožňuje vydat logický signál poklesu vstupního napětí  $U_{vyp}$  (power fail).

Vysoký špičkový výstupní proud umožňuje stabilizátor používat i pro napájení technologických jehličkových tiskáren.

### ZÁKLADNÍ CHARAKTERISTIKA

Moduly **XDC-01/02/03** jsou určeny jako samostatné moduly pro konstrukci napájecích zdrojů. Dodávány jsou v držáku na lištu DIN nebo pro montáž na panel.

### TECHNICKÉ ÚDAJE

XDC-01		EI5341.10	Rozsah pracovních teplot					-10 °C ÷ 50 °C
Maximální vstupní napětí	3 × 250 V~		<b>XDC-03</b>					<b>EI5343</b>
Maximální trvalý výstupní ss proud	4 A		<b>.0x</b>	<b>.3x</b>	<b>.1x</b>	<b>.4x</b>	<b>.2x</b>	
Stupeň krytí	IP20		Výstupní napětí	5 V	9 V	12 V	15 V	24 V
Rozměry (š × v × h)	22 × 62 × 64 mm		Vstupní napětí $U_{vyp}$ power fail	8,5 V	12,5 V	15 V	18 V	28 V
Rozsah pracovních teplot	-10 °C ÷ 50 °C		Vstupní napětí minimální	8 V	13,5V	15,5V	18 V	27 V
<b>XDC-02</b>	<b>EI5342.0x</b>		Max. vstupní napětí					35 V
Max. vstupní napětí	35 V~		Max. výstupní proud trvalý					3 A <sup>1)</sup>
Max. výstupní proud trvalý	3 A <sup>1)</sup>		špičkový (1 s)					5 A
špičkový (1 s)	8 A		Stupeň krytí					IP20
Pojistka	T 4A		Rozměry (š × v × h)					25 × 93 × 47 mm
Stupeň krytí	IP20		Rozsah pracovních teplot					-10 °C ÷ 50 °C
Rozměry (š × v × h)	25 × 93 × 63 mm		1) pro trvalé proudy nad 2 A je nutno použít přídatný chladič.					

### ÚDAJE PRO OBJEDNÁVKU

Typ	Obj. číslo	Modifikace
XDC-01	EI5341.10	třífázový usměrňovač na lištu DIN
XDC-02	EI5342.0x	univerzální usměrňovač
XDC-03	EI5343.0x	spínaný stabilizátor 5 V
	EI5343.3x	spínaný stabilizátor 9 V
	EI5343.1x	spínaný stabilizátor 12 V
	EI5343.4x	spínaný stabilizátor 15 V
	EI5343.2x	spínaný stabilizátor 24 V
	EI5343.7x	spínaný stabilizátor s nastavitelným výstupním napětím 5 ÷ 15 V
	EI5343.8x	spínaný stabilizátor s nastavitelným výstupním napětím 12 ÷ 24 V
	EI5343.9zz	spínaný stabilizátor, napětí na zakázku

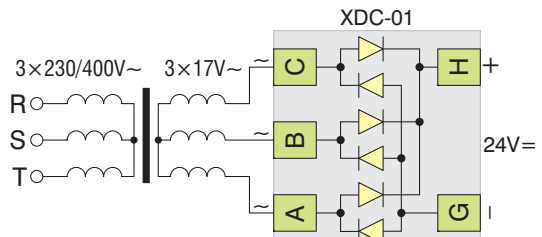
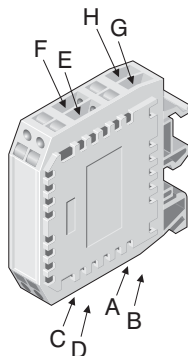
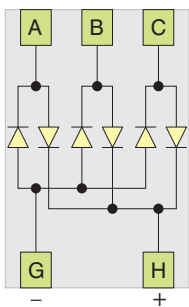
„x“ v objednacím čísle určuje mechanické provedení: 1 – v držáku F1-23 pro montáž na stěnu nebo montážní panel  
2 – v držáku F2-23 pro montáž na lištu DIN

Doplňky: XAC-01 – napájecí transformátor 18 V / 3,5 A (viz 6-4)

# univerzální moduly pro napájecí zdroje

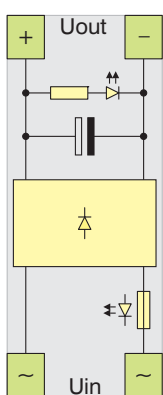
## BLOKOVÉ SCHÉMA A POUŽITÍ

**XDC-01**

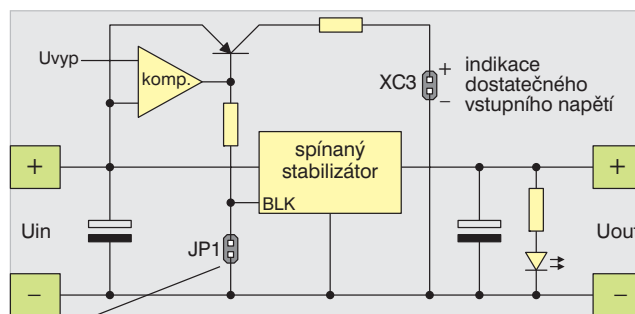


Typické použití usměrňovače XDC-01

**XDC-02**

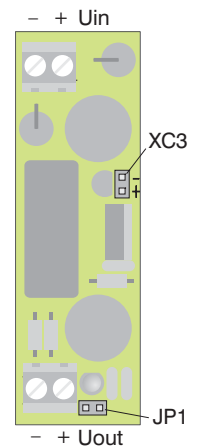


**XDC-03**

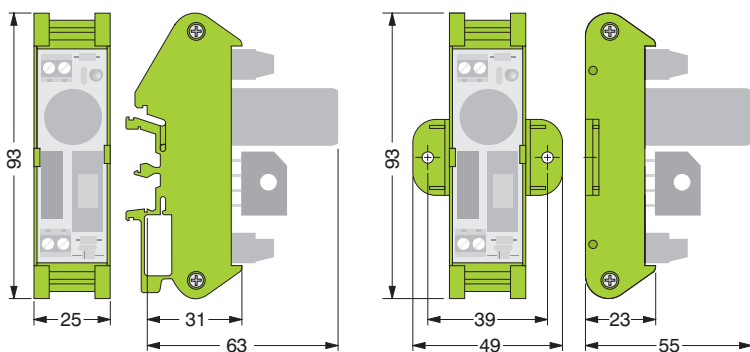


- blokování výstupu při nedostatečném vstupním napětí (power fail)
- funkce power-fail blokována - výstup povolen trvale

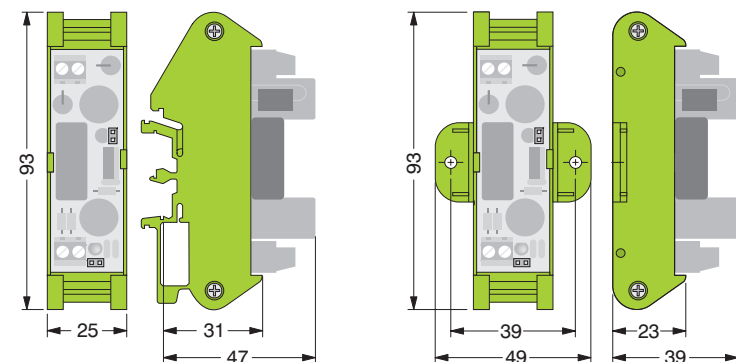
Blokové schéma a rozmístění svorek XDC-03



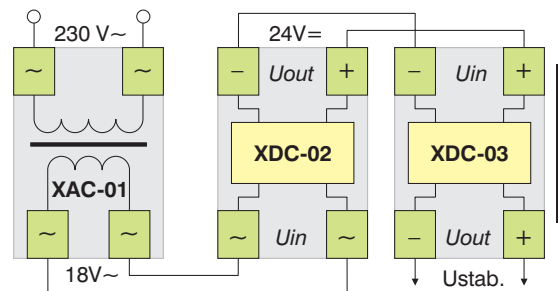
## ROZMĚROVÝ NÁČRTEK



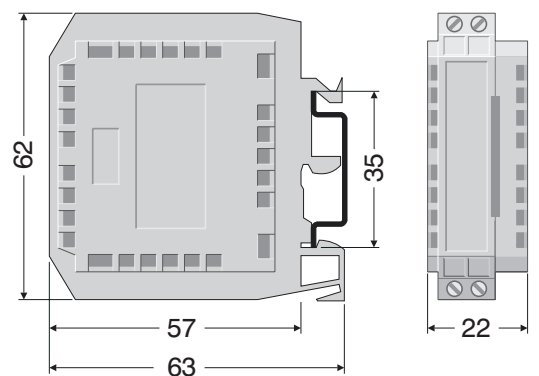
XDC-02 v provedení na lištu a pro montáž na panel



XDC-03 v provedení na lištu a pro montáž na panel



Typické zapojení stabilizovaného zdroje s moduly XAC-01, XDC-02 a XDC-03



XDC-01 v provedení na lištu