

# XDM-11/12

## panelový sloupcový indikátor

- 23 LED, jednoduché a dvojité provedení
- Napájení 9 V ÷ 30 V
- Paralelní, synchronní nebo asynchronní sériové připojení
- Řídicí vstupy s úrovní 5 V, 12 V nebo 24 V
- Kompaktní provedení do panelu



### ZÁKLADNÍ CHARAKTERISTIKY

Sloupcové indikátory XDM-11 a XDM-12 jsou určeny k indikaci spojitých veličin na jednom nebo 2 sloupcích 23 indikačních diod. Jednoduchý způsob obsluhy umožňuje připojení prakticky k libovolnému mikropočítači nebo výstupům programovatelného automatu.

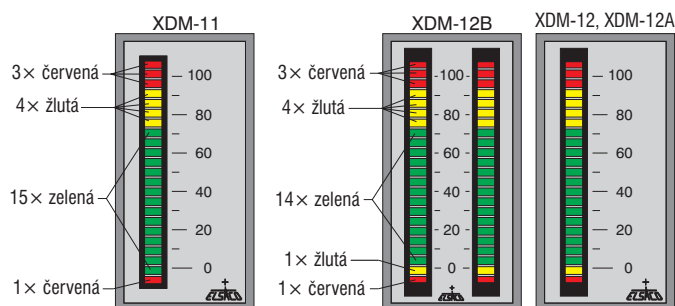
Indikátor XDM-11 je určen pro paralelní připojení. Počet současně svítících diod se řídí logickými signály D0 ÷ D4. Pokud je řídicí signál En nezapojen, odpovídá počet současně svítících diod okamžitým stavům signálů D0 ÷ D4. Po přivedení napětí na signál En zůstane zachován poslední stav bez ohledu na další stav signálů D0 ÷ D4. To umožňuje k signálům D0 ÷ D4 připojit několik sloupcových zobrazovačů.

Indikátor XDM-12 je určen pro sériové připojení. Ovládání se provádí jednoduchým protokolem pomocí řídicích signálů Din (data), Cik (hodiny) a WRS (strobování). Adresové vstupy A0 ÷ A2 umožňují binárně nastavit adresu indikátoru. Nezapojené adresové vstupy nastavují adresu 0. Adresové vstupy se připojují k výstupnímu napětí 5 V. Ke společným řídicím signálům je tak možné zapojit až 8 indikátorů.

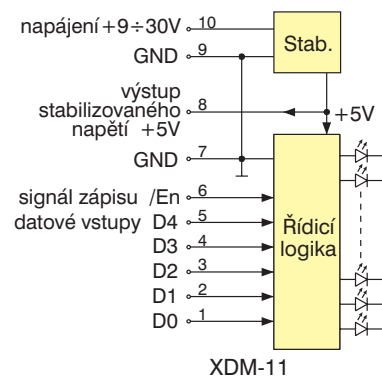
Indikátory XDM-12A (jednoduchý) a XDM-12B (dvojitý) se připojují běžnou asynchronní sériovou linkou RS-232 nebo RS-422/485. Jednoduchý ASCII protokol umožňuje adresování a připojení více indikátorů na společnou linku RS-485. Adresa a parametry komunikace se nastavují sériovou linkou z PC a jsou uloženy v EEPROM indikátoru. Indikátor umožňuje také připojení dvou tlačítek. Indikátory XDM-12A/T a XDM-12B/T mají implementován protokol operátorských panelů TECO-ID.

### TECHNICKÉ ÚDAJE

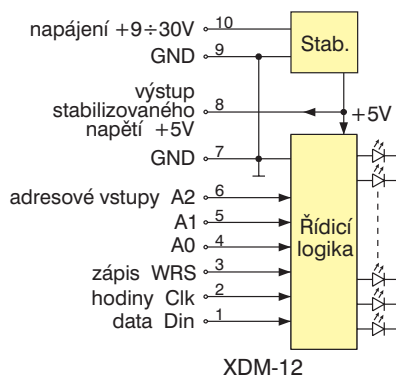
Napájení/příkon	9 ÷ 30 V / max. 3 W
Výstup 5 V (sv. 8) / max. vnější zátěž	5 V ± 5 % / 200 mA
Rozsah pracovních teplot	-10 °C ÷ 50 °C
Rozměry skříňky	72 × 36 × 96 mm
Otvor v panelu (tl. max. 2 mm)	32,2±0,2 × 67,2±0,2 mm



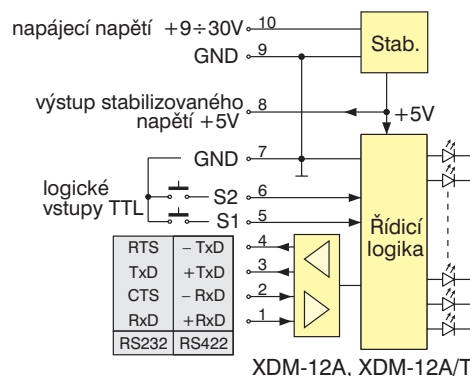
Barevné provedení LED sloupcových indikátorů XDM-11/12



XDM-11



XDM-12



XDM-12A, XDM-12A/T

### ÚDAJE PRO OBJEDNÁVKU

Typ	Obj. číslo	Modifikace
XDM-11	EI5391.x0	paralelní připojení, 23 LED
XDM-12	EI5392.x0	synchronní sériové připojení, 23 LED
XDM-12A	EI5292.30	asynchronní sériové připojení RS-232, 23 LED, protokol ASCII
	EI5292.40	asynchronní sériové připojení RS-422/485, 23 LED, protokol ASCII
XDM-12B	EI5392.50	asynchronní sériové připojení RS-232, 2 × 23 LED, protokol ASCII
	EI5392.60	asynchronní sériové připojení RS-422/485, 2 × 23 LED, protokol ASCII
XDM-12A/T	EI5292.301	asynchronní sériové připojení RS-232, 23 LED, protokol TECO-ID
	EI5292.401	asynchronní sériové připojení RS-422/485, 23 LED, protokol TECO-ID
XDM-12B/T	EI5392.501	asynchronní sériové připojení RS-232, 2 × 23 LED, protokol TECO-ID
	EI5392.601	asynchronní sériové připojení RS-422/485, 2 × 23 LED, protokol TECO-ID

„x“ v objednacím čísle označuje napětí řídicích vstupů: 0 ... TTL (5 V) 1 ... 12 V 2 ... 24 V