

XDM-13/14

panelový číslicový indikátor

- Čtyřmístný svítivý indikátor 14 mm
- Napájení 9 ÷ 30 V
- Řídicí vstupy s úrovní 5 V, 12 V nebo 24 V
- Paralelní, synchronní nebo asynchronní sériové připojení
- Snadné ovládání
- Kompaktní provedení do panelu



ZÁKLADNÍ CHARAKTERISTIKA

Číslicové indikátory XDM-13 a XDM-14 jsou určeny k indikaci číselných údajů na čtyřech sedmsegmentových svítivých indikátorech. Jednoduchý způsob obsluhy umožňuje připojení prakticky k libovoněmu mikropočítači nebo výstupům programovatelného automatu.

Indikátor XDM-13 je určen pro paralelní připojení. Ovládání se provádí pomocí datových a řídicích signálů po jednotlivých číslicích v BCD kódu. Na datové signály D0 ÷ D3 se přivádí binární pozice zadávané číslice nebo BCD kód zapisované číslice, signál P/D určuje zadání pozice číslice nebo vlastního BCD kódu. Signál WR provádí vlastní zápis.

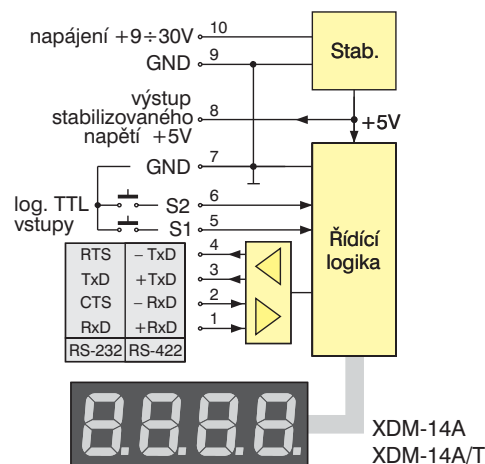
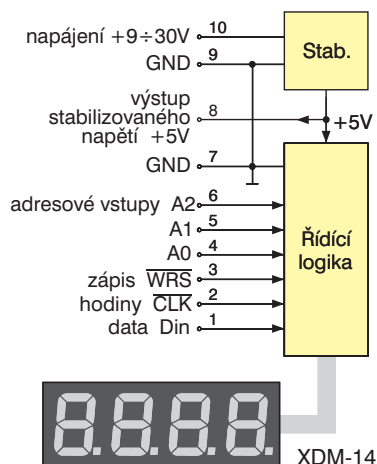
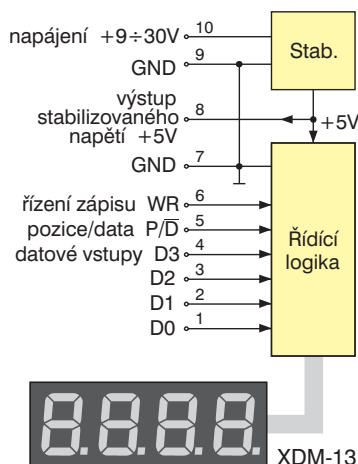
Indikátor XDM-14 je určen pro sériové připojení. Ovládání se provádí jednoduchým protokolem pomocí řídicích signálů Din (data), Clk (hodiny) a WRS (strobování). Adresové vstupy A0 ÷ A2 umožňují binárně nastavit adresu indikátoru. Adresové vstupy se připojují k výstupnímu napětí 5 V. Ke společným řídicím signálům je tak možné zapojit až 8 indikátorů.

Indikátor XDM-14A se připojuje běžnou asynchronní sériovou linkou RS-232 nebo RS-422/485. Jednoduchý ASCII protokol umožňuje adresování a připojení více indikátorů na společnou

linku RS-485. Parametry komunikace a adresa se nastavují sériovou linkou z PC a jsou uloženy v paměti EEPROM indikátoru. Indikátor umožňuje připojení dvou tlačítek. Indikátor XDM-14A/T má implementován protokol operátorských panelů TECO-ID.

TECHNICKÉ ÚDAJE

Napájení/příkon	9 ÷ 30 V / max. 3 W
Výstup 5 V (sv. 8) / max. vnější zátěž	5 V ± 5 % / 200 mA
Rozsah pracovních teplot	-10 °C ÷ 50 °C
Rozměry skříňky	1-řádkový 36 × 72 × 96 mm 4-řádkový 144 × 72 × 96 mm
Otvor v panelu (tl. max. 2 mm)	1-řádkový 32,2±0,2 × 67,2±0,2 mm 4-řádkový 136±0,2 × 66,4±0,2 mm



ÚDAJE PRO OBJEDNÁVKU

Typ	Obj. číslo	Modifikace
XDM-13	EI5393.x0	paralelní připojení, červený
XDM-14	EI5394.x0	synchronní sériové připojení, červený
XDM-14A	EI5394.3y0	asynchronní sériové připojení RS-232, protokol ASCII
	EI5394.4y0	asynchronní sériové připojení RS-422/485, protokol ASCII
XDM-14A/T	EI5394.3y1	asynchronní sériové připojení RS-232, protokol TECO-ID
	EI5394.4y1	asynchronní sériové připojení RS-422/485, protokol TECO-ID
XDM-14C	EI5394.7y0	čtyřřádkový, asynchronní sériové připojení RS-232, protokol ASCII
	EI5394.8y0	čtyřřádkový, asynchronní sériové připojení RS-422/485, protokol ASCII
XDM-14C/T	EI5394.7y1	čtyřřádkový, asynchronní sériové připojení RS-232, protokol TECO-ID
	EI5394.8y1	čtyřřádkový, asynchronní sériové připojení RS-422/485, protokol TECO-ID

„x“ v objednacím čísle označuje napětí řídicích vstupů: 0 – TTL (5 V), 1–12 V, 2–24 V
 „y“ v objednacím čísle označuje barvu svitu displeje: 0 – červený, 2 – zelený, 4 – žlutý

