

- **Vysoký jas, dobrá čitelnost z velké vzdálenosti**
- **Počet cifer podle potřeby  $1 \div 16$**
- **Připojení asynchronní linkou RS-232, RS-422/485**
- **Možnost připojit až 64 displejů na jednu linku**
- **Velikost cifer 57, 76, 101, 126 a 178 mm**



### ZÁKLADNÍ CHARAKTERISTIKY

Řada displejů XDM-15..39 je určena k indikaci číselných údajů, ovládaných sériovou linkou. Velikost aktivní plochy displeje umožňuje dobrou čitelnost z větších vzdáleností. Modulární konstrukce umožňuje sestavit displej až do 16 cifer. Levý krajní modul vždy obsahuje napájecí stabilizátor pro řídicí logiku, vstupní obvody, připojovací konektory a komunikační procesor. Všechny modely umožňují ovládání jasu displeje. Sériové rozhraní je podle modifikace RS-232 nebo RS-422/485. Linka je galvanicky oddělena od napájecího napětí displeje.

Pro komunikaci se používá jednoduchý ASCII protokol (SAM), který umožňuje zobrazit znaky z vnitřního dekodéru nebo ovládat každý segment samostatně. Dovoluje adresovat 64 displejů na jedné lince. Je podporován také protokol operátorských panelů ID-04/05 firmy TECO.

Standardně jsou dodávány displeje červeně svítící, pro moduly se žlutými nebo zelenými segmenty je třeba počítat s delší dobou lhůty.

Displeje **XDM-25..29** jsou dodávány bez zapouzdření a jsou určeny pro zástavbu.

Displeje **XDM15/16/17** (57, 76, 101 mm) jsou zapouzdřeny v duralové eloxované skřínce s naklápěcím držákem na stěnu. Signály komunikační linky a napájení jsou vyvedeny na konektor DB15 na zadní straně.

Displeje **XDM-35..38** jsou připevněny na duralovém rámu s průhledem krytým tónovaným plexisklem a pryžovým těsněním. Jsou určeny pro zástavbu do panelu. Rámeček je povrchově upraven černým lakem.

### TECHNICKÉ ÚDAJE

Napájecí napětí displeje minimální pro plný jas	červený	zelený ../G	žlutý ../Y
XDM-15, XDM-25, XDM-35	10 V	12 V	12 V
XDM-16, XDM-26, XDM-36	13,5 V	16,5 V	17 V
XDM-17, XDM-27, XDM-37	11,5 V	14 V	14,5 V
XDM-28, XDM-38	20,5 V	25,5 V	26,5 V
XDM-29	11,5 V	—	—

Napájecí napětí maximální	
XDM-28, XDM-38	35 V
všechny ostatní modely	27 V

Max. odběr na jednu segmentovku<sup>\*)</sup> 240 mA

Komunikační rychlost – nastavitelná 300 ÷ 57 600 Bd




Rozhraní volitelně RS-232C nebo RS-422/485

Izolační pevnost galvanického oddělení 500 V DC

Rozsah pracovních teplot -10 °C ÷ 50 °C

<sup>\*)</sup> platí při rozsvícení všech segmentů vč. tečky a plném jasu

### ÚDAJE PRO OBJEDNÁVKU

Typ	Obj. číslo	Velikost	Max. počet cifer	Provedení
XDM-15	EI5320.xxp	57 mm	16	 v duralové skřínce s krycím plexisklem
XDM-16	EI5321.xxp	76 mm	13	
XDM-17	EI5322.xxp	101 mm	10	
XDM-25	EI5325.xxp	57 mm	16	 nezapouzdřené samostatné zobrazovače
XDM-26	EI5326.xxp	76 mm	16	
XDM-27	EI5327.xxp	101 mm	16	
XDM-28	EI5328.xxp	126 mm	16	
XDM-29	EI5329.xxp	178 mm	16	
XDM-35	EI5395.xxp	57 mm	16	 s rámečkem s krycím plexisklem pro zástavbu do panelu
XDM-36	EI5396.xxp	76 mm	13	
XDM-37	EI5397.xxp	101 mm	10	
XDM-38	EI5398.xxp	126 mm	8	

„xx“ objednací číslo udává typ rozhraní a počet segmentovek:

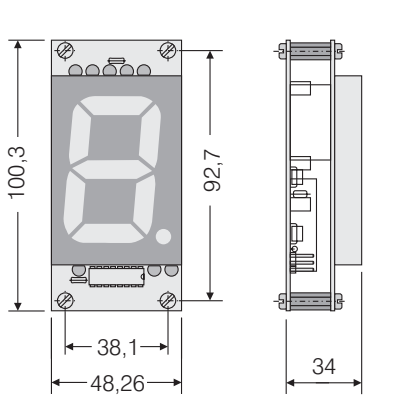
„xx“ = 21 ÷ 36 – rozhraní RS-232, počet segmentovek 1 ÷ 16 (např. EI5325.240 pro 4místný displej XDM-25, RS-232)

„xx“ = 41 ÷ 56 – rozhraní RS-422, počet segmentovek 1 ÷ 16 (např. EI5325.520 pro 12místný displej XDM-25, RS-422/485)

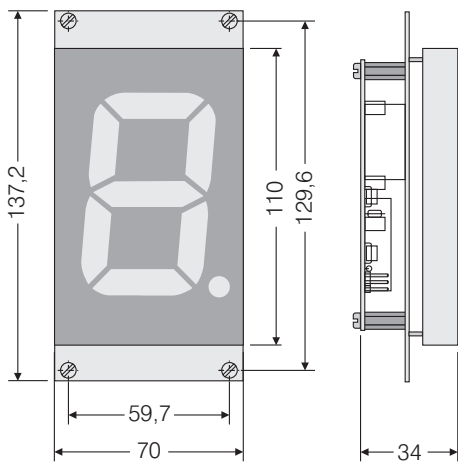
„p“ v objednací číslo udává komunikační protokol: p=0 – standardní ASCII protokol (SAM)

p=1 – protokol ID operátorských panelů TECO

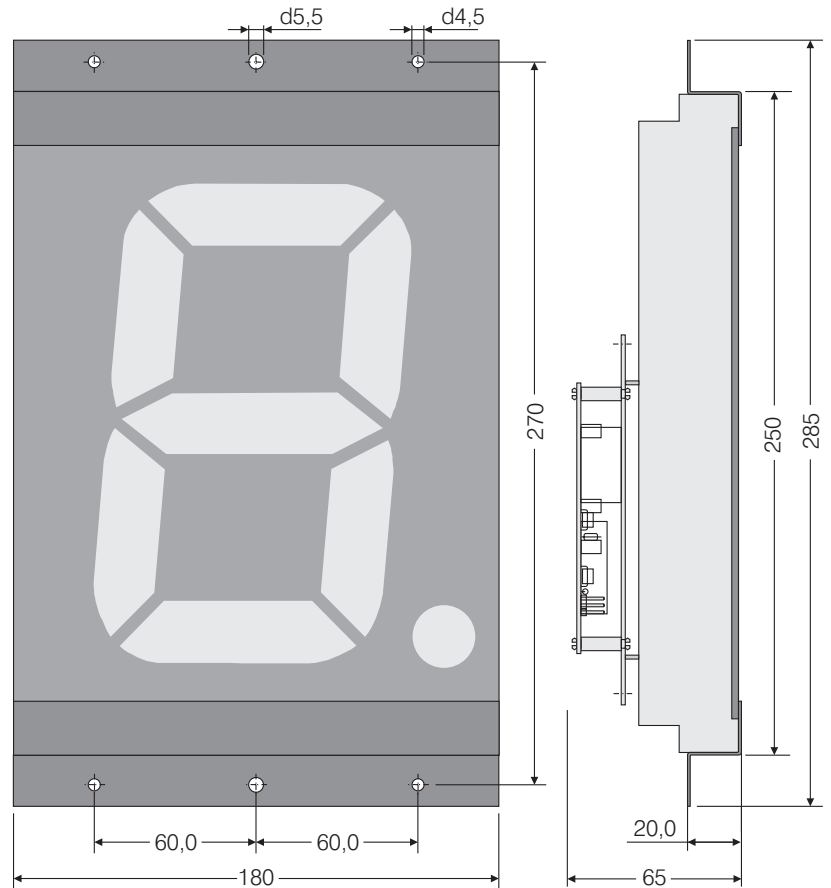
# modulární zobrazovače XDM-25..29



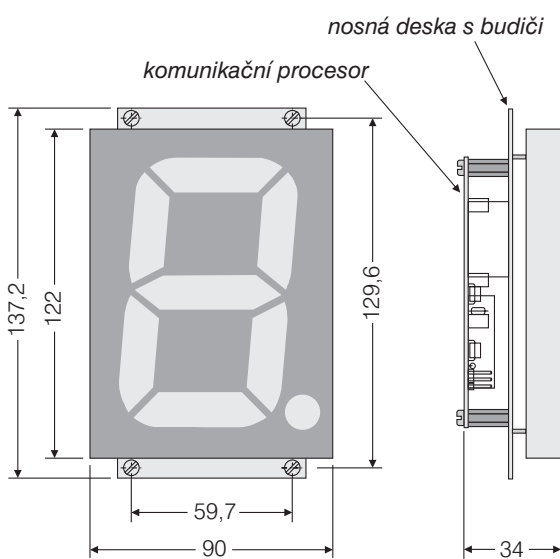
XDM-25, výška zobrazení 57 mm



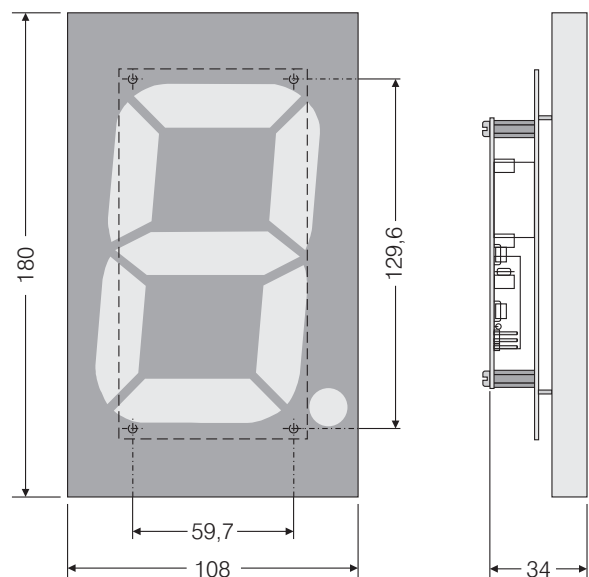
XDM-26, výška zobrazení 76 mm



XDM-29, výška zobrazení 178 mm



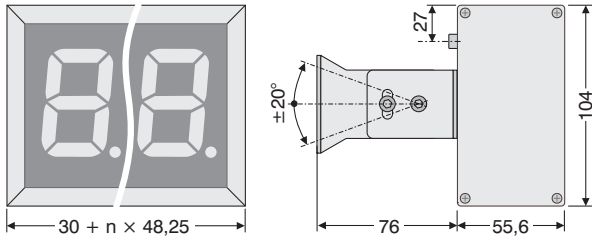
XDM-27, výška zobrazení 101 mm



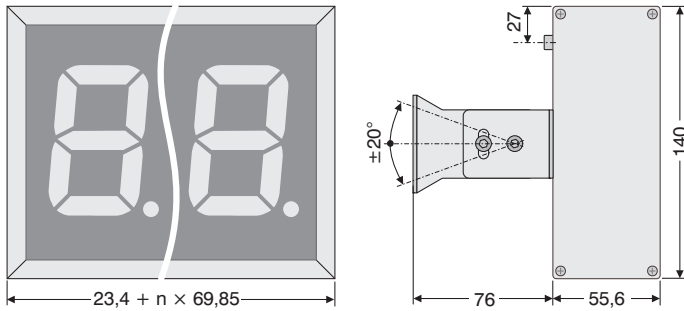
XDM-28, výška zobrazení 126 mm

Na obrázcích jsou zakresleny všechny moduly s komunikačním procesorem. U vícemístných displejů s asynchronním sériovým rozhraním je komunikační procesor ESB-02 osazen vždy pouze na krajním modulu (levý při pohledu na zobrazovací plochu displeje).

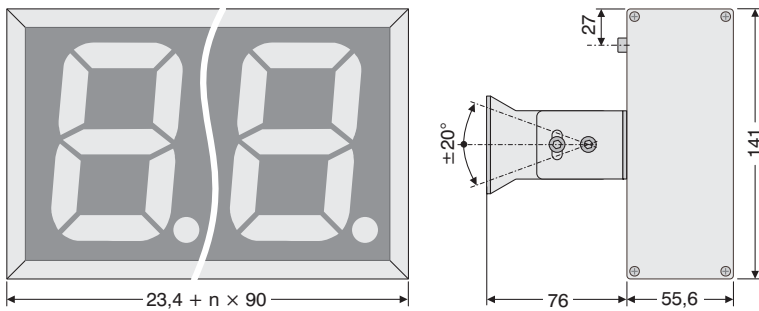
# modulární zobrazovače XDM-15..17, XDM-35..38



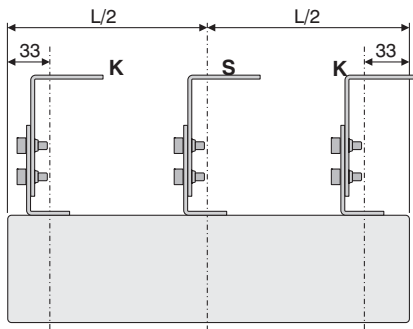
XDM-15, výška zobrazení 57 mm



XDM-16, výška zobrazení 76 mm

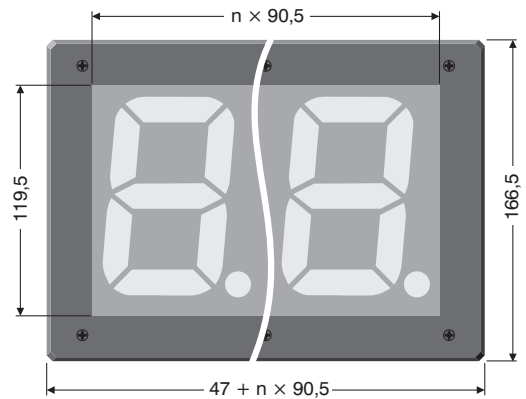


XDM-17, výška zobrazení 101 mm

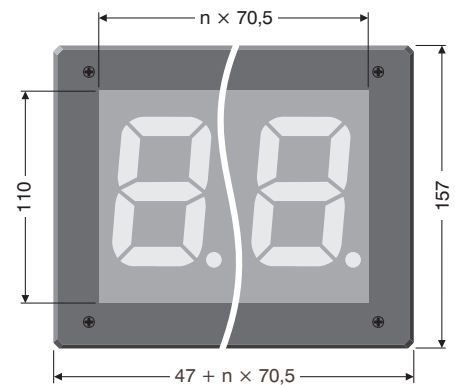


## Délka displejů a umístění držáků

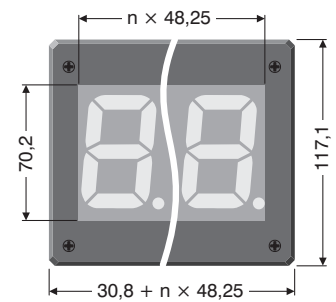
Počet míst	XDM-15		XDM-16		XDM-17	
	L [mm]	držák	L [mm]	držák	L [mm]	držák
2	126,9	S	163,4	S/K	203,4	S/K
3	175,1	S	233,4	S/K	293,4	S/K
4	223,4	S/K	303,4	S/K	383,4	S/K
5	271,7	S/K	373,4	K	473,4	K
6	319,9	K	443,4	K	563,4	K
7	368,2	K	513,4	K	653,4	K
8	416,4	K	583,4	K	743,4	K
9	464,7	K	653,4	K	833,4	K
10	513	K	723,4	K	923,4	K



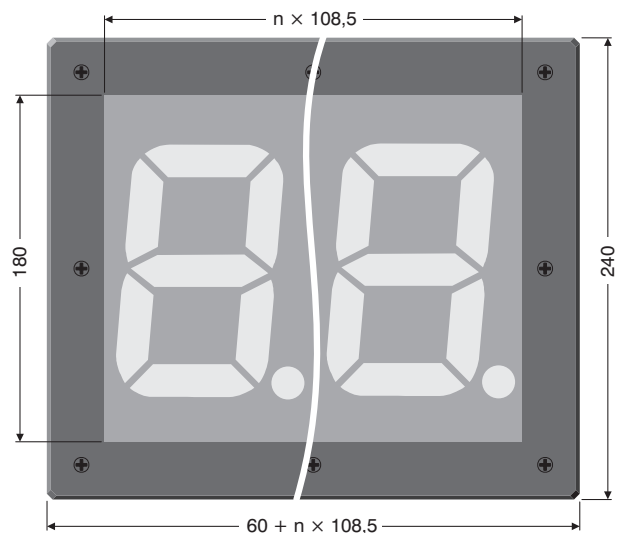
XDM-37, výška zobrazení 101 mm



XDM-36, výška zobrazení 76 mm



XDM-35, výška zobrazení 57 mm



XDM-38, výška zobrazení 126 mm