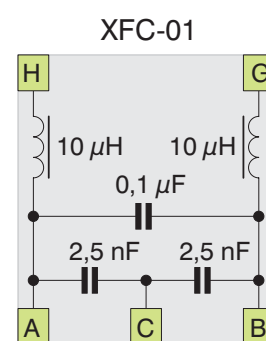
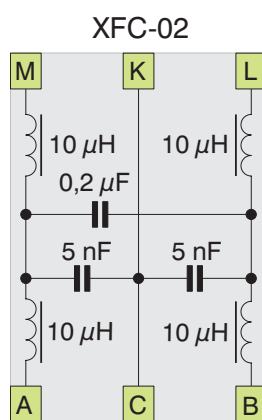
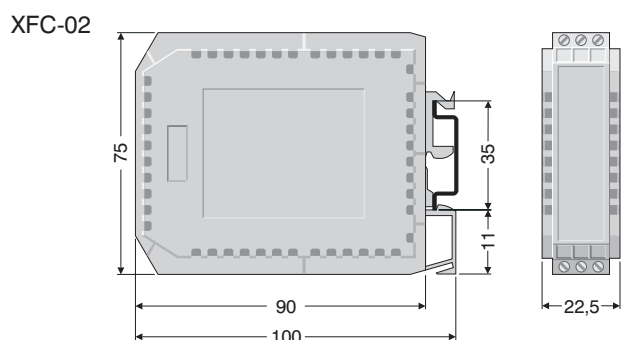
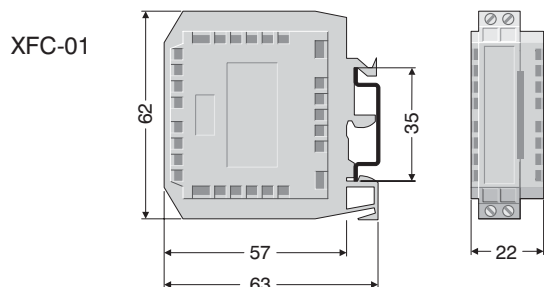
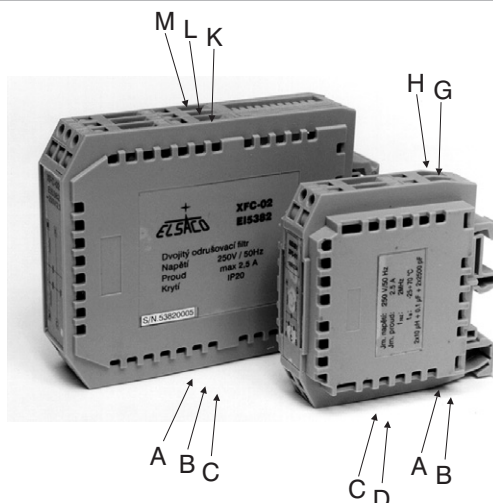


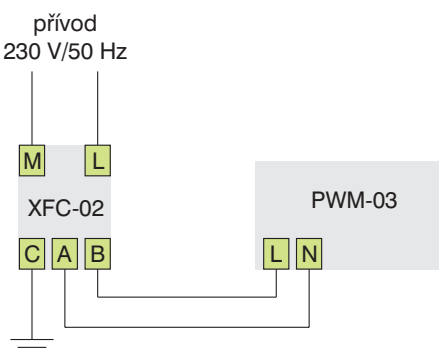
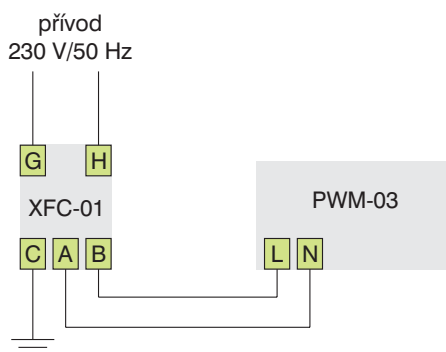
# XFC-01/02

## síťové odrušovací filtry

- Pro libovolné napájecí zdroje
- Vysoké potlačení vř rušení
- Kompaktní provedení na lištu DIN
- Jednoduché i symetrické provedení
- Průchozí proud až 2,5 A



### PŘÍKLAD ZAPOJENÍ



Filtr je nutno umístit co nejbliže vstupu napájení do rozvaděče. Přívodní a výstupní vodiče k síťovému filtru je nutno vést odděleně. Uzemňovací vodič by měl být co nejkratší s průřezem min. 2,5 mm<sup>2</sup>.

### TECHNICKÉ ÚDAJE

|                              |                |                      |                    |
|------------------------------|----------------|----------------------|--------------------|
| Jmenovité napětí             | 250 V / 50 Hz  | <b>XFC-01</b>        |                    |
| Maximální procházející proud | 2,5 A          | Rezonanční frekvence | 2 / 8 MHz          |
| Izolační odpor mezi vývody   | > 12 GΩ        | Rozměry              | 22 × 62 × 63 mm    |
| Maximální vlastní oteplení   | +20 °C         | <b>XFC-02</b>        |                    |
| Rozsah pracovních teplot     | -10 °C ÷ 50 °C | Rezonanční frekvence | 1 / 4 MHz          |
|                              |                | Rozměry              | 22,5 × 75 × 100 mm |

### ÚDAJE PRO OBJEDNÁVKU

| Typ    | Obj. číslo | Modifikace                         |
|--------|------------|------------------------------------|
| XFC-01 | EI5381     | síťový odrušovací filtr            |
| XFC-02 | EI5382     | síťový odrušovací filtr symetrický |