

AXSP3P01
AXSP3P02012
AXSP3P01N
AXSP3P02012N

Stabilizovaný zdroj spínaný 195÷265VAC / 24VDC 1,3A
Stabilizovaný zdroj spínaný 195÷265VAC / 12VDC 2,0A
Zdroj pro nabíjení baterií 195÷265VAC / 27,6VDC 1,3A
Zdroj pro nabíjení baterií 195÷265VAC / 13,8VDC 2,0A



Malý kompaktní design

Zdroj SELV

Vestavěná nadproudová a tepelná ochrana

Zdroje řady AXSP3Pxx jsou spínané AC/DC měniče určené pro montáž na DIN lištu, které byly vyvinuty v souladu s nejnovějšími požadavky průmyslu a norem. Zdroje jsou vhodné pro použití v průmyslových aplikacích, napájení systémů měření, řízení a regulace, PLC a ostatních stejnosměrných zátěží. Zdroje jsou vybaveny nadproudovou ochranou, nezávislou přepětovou ochranou a ochranou proti přehřátí. Zdroje pro nabíjení baterií jsou určeny i pro trvalé připojení baterie pro tvorbu zálohových systémů napájení.

Typ	Výstupní napětí	Výstupní proud	Příkon max.	Jm. vstupní napětí
AXSP3P01	24 VDC	1,3 A	37 W	220 ÷ 240 VAC
AXSP3P02012	12 VDC	2,0 A	29 W	220 ÷ 240 VAC
AXSP3P01N	27,6 VDC	1,3 A	43 W	220 ÷ 240 VAC
AXSP3P02012N	13,8 VDC	2,0 A	33 W	220 ÷ 240 VAC

Vstup	AXSP3P01	AXSP3P02012	AXSP3P01N	AXSP3P02012N
Rozsah vstupního napětí	195 ÷ 265 VAC			
Vstupní frekvence	47 ÷ 63 Hz			
Vstupní proud při 230 VAC	0,3 A			
Rozběhový proud	<20 A; 1,5 ms			

Výstup	AXSP3P01	AXSP3P02012	AXSP3P01N	AXSP3P02012N
Výstupní napětí	23,9...24,5 V	11,9...12,3 V	27,5...28,2 V	13,7...14,1 V
Nastavitelnost výstupního napětí	není			
Tolerance výstupního napětí	±1%			
Line / load regulation	±0,5%			
Dynamic load regulation 0,1<=>0,9 I _{o nom.}	±2%			
Zvlnění výstupního napětí	<100 mV _{ss}			
Výstupní proud	1,3 A	2,0 A	1,3 A	2,0 A
Překlenutí výpadku sítě	50 ms	60 ms	40 ms	55 ms
Účinnost	84%			
Signalizace stavu výstupu	zelenou LED			

Ochrana	AXSP3P01	AXSP3P02012	AXSP3P01N	AXSP3P02012N
Nadproudová ochrana	>1,3 A	>2,0 A	1,3 A	2,0 A
Nezávislá přepětová ochrana	<30 V	<15 V	<30 V	<15 V

Bezpečnost	
LVD	ČSN EN 60950
Třída ochrany	II
Třída znečištění	2
Krytí	IP20

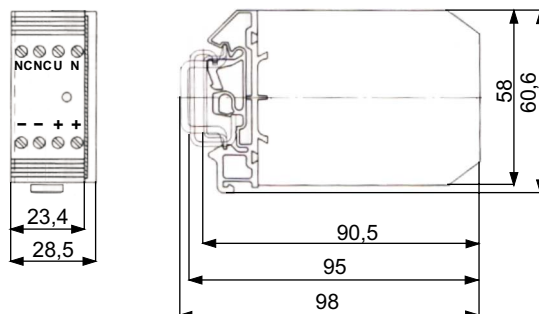
EMC		
EMC vyzářování	ČSN EN 55022B	
EMC odolnost	ČSN EN 61000-6-2	
Elektrostatický výboj	ČSN EN 61000-4-2, úroveň 2	kriterium A
Elektromagnetické pole	ČSN EN 61000-4-3, úroveň 2	kriterium A
Rychlé el. přechodové jevy	ČSN EN 61000-4-4, úroveň 3	kriterium A
Rázový impuls vodič proti vodiči	ČSN EN 61000-4-5, úroveň 2	kriterium A
Elektromagnetické rušení	ČSN EN 61000-4-6, úroveň 2	kriterium A

Připojitelnost vstup/výstup	0,5 - 4 mm ² s ukončující návlečkou
Pracovní prostředí	0 ÷ 50 °C, max. rel. vlhkost 80% (nekondenzující)
Skladování	v suchých prostorech, -25 ÷ 80 °C, max. rel. vlhkost 80%
Hmotnost	0,15 kg

Označení a popis funkce svorek:

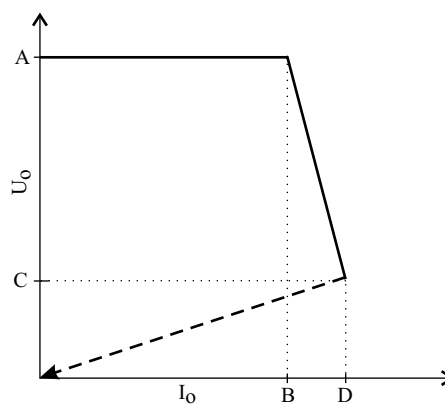
označení	popis funkce
U	vstupní svorka fázového vodiče
N	vstupní svorka středního vodiče
+	kladná výstupní svorka
-	záporná výstupní svorka
NC	nezapojeno

Rozměrový náčrtek (mm):



Výstupní charakteristika zdroje:

	A	B	C	D
AXSP3P01	24 V	>1,3 A	<15 V	>1,7 A
AXSP3P02012	12 V	>2,0 A	<8 V	>2,6 A
AXSP3P01N	27,6 V	1,3 A	<15 V	>1,6 A
AXSP3P02012N	13,8 V	2,0 A	<8 V	>2,5 A



Zdroj pro nabíjení baterií není chráněn proti připojení opačně pólované baterie.

Ochranu lze provést zařazením vhodné pojistky mezi baterii a zdroj. Pojistka musí být pro stejnosměrný proud s vysokou vypínací schopností, hodnota jeden stupeň nad jmenovitým proudem zdroje. Při delším odstavení zařízení od sítě doporučujeme baterii od zdroje odpojit, např. vyjmutím pojistky.