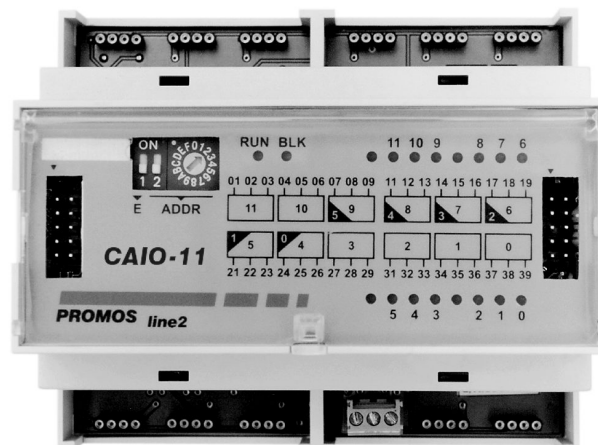


- Komunikace CANopen
- 12 univerzálních pozic
- Až 12 univerzálních analogových vstupů
- Různé rozsahy měření, rozlišení AD 14 bitů
- Linearizace teplotních snímačů
- 6 pozic může být osazeno DA výstupy U, I
- Vnitřní digitální filtr měřených hodnot
- Snadné upevnění na lištu DIN



ZÁKLADNÍ CHARAKTERISTIKA

CAIO-11 je periferní modul na sběrnici CANopen s 12 univerzálními pozicemi pro vstupy / výstupy.

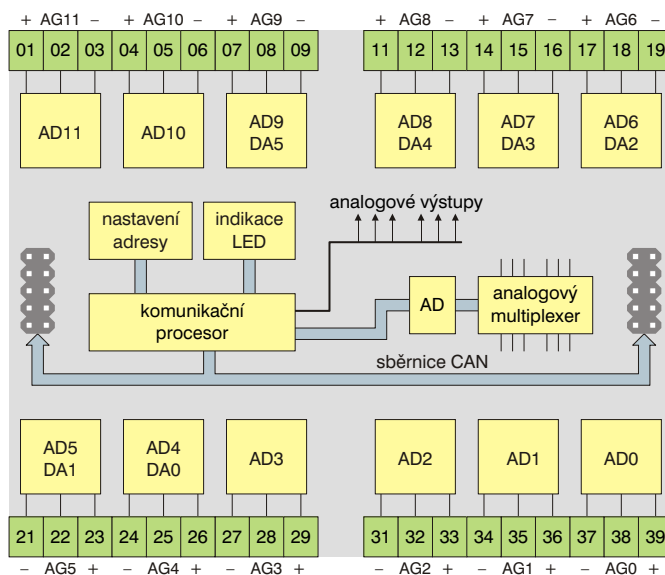
Řízení jednotky a sběrnice komunikaci zajišťuje vestavěný mikro počítač. Na čelním panelu je přepínač síťové adresy a blokování. Sběrnice se k modulu připojuje propojovacími můstky InCo (viz 7-19) nebo desetižilovým kabelem, který obsahuje vlastní komunikační linku i napájecí napětí.

Základní deska obsahuje analogový multiplexer a analogový převodník s rozlišením 14 bitů. Na univerzální pozice základní desky se podle potřeby osazují konfigurační analogové I/O moduly. Moduly jsou výměnné bez rozobráení jednotky.

Analogové vstupní moduly mohou být osazeny na kteroukoliv pozici. Obsahují operační zesilovač s odporovou sítí a podle modifikace umožňují měření napětí, proudu, odporu nebo přímé připojení odporových čidel Pt100, Ni1000 či KTY. Typy signálů a rozsahy měření jsou obdobné s analogovými vstupy starších jednotek PAI-01 a shodné s analogovými vstupy CCPU-02. Protože obsahují i operační zesilovač, nemusí být nepoužité vstupy ošetřovány.

Moduly pro analogový výstup mohou být osazeny pouze na 6 pozicích. Obsahují filtr a výstupní zesilovač. Používají se výstupy mikro počítače s šířkovou modulací (PWM). Rozlišení je osmibitové.

Jednotka je konstrukčně uspořádána v kompaktní krabici, která se montuje na lištu DIN.



Blokové schéma modulu CAIO-11

TECHNICKÉ ÚDAJE

Komunikační protokol	CAN2.0A/CANopen
Rychlost komunikace	typ. 500 kb/s
Analogové vstupy , rozlišení	14 bitů
Max. zisk vstupního zesilovače	100
Rozsahy měření ^{1) 2)}	
napětí (bi-/unipolární)	50 mV ÷ 10 V
proud (bi-/unipolární)	1 ÷ 40 mA
odpor (přímé měření)	5 ÷ 100 kΩ
odporové vysílače	105, 130, 600 Ω
teplotní čidla	Pt100, Ni1000, KTY...

Analogové výstupy , rozlišení	8 bitů
Výstupní rozsah	volitelný U / I osazením modulů SPOU, SPOI
Napájecí napětí / příkon	10 ÷ 30 V / max. 4 W
Rozměry modulu š × v × h	106 × 90 × 73 mm
Rozsah pracovních teplot	-10 °C ÷ 50 °C

¹⁾ Uvedeny jsou pouze meze, konkrétní rozsah každého vstupu je určen osazením výměnného konfiguračního modulu SAL..

²⁾ Na zvláštní objednávku je možné připojení i jiných čidel.

ÚDAJE PRO OBJEDNÁVKU

Typ	Obj. číslo	Modifikace
CAIO-11	5I5841.00	standardní

Doplňky: SALx..., SPOx... konfigurační moduly pro univerzální pozice – objednávají se samostatně
InCo-xx, ICM-11 propojovací můstky (viz 7-20)
Štítky pro označení jednotky (viz 7-20)



zásuvné moduly pro analogové vstupy a výstupy

SAIU, SAIV – moduly pro měření napětí

Typ	Obj. číslo	Rozsah napětí		U _{INMax} ¹⁾
		unipolární	bipolární	
SAIU-02	EI5900.02	20 V	±10 V	±40 V
SAIU-12	EI5900.12	10 V	±5 V	±25 V
SAIU-22	EI5900.22	5 V	±2,5 V	±15 V
SAIU-32	EI5900.32	2 V	±1 V	±10 V
SAIU-42	EI5900.42	1 V	±0,5 V	±10 V
SAIU-52	EI5900.52	500 mV	±0,25 V	±10 V
SAIU-62	EI5900.62	200 mV	±0,1 V	±10 V
SAIU-72	EI5900.72	100 mV	±50 mV	±10 V
SAIU-9..	EI5900.9..	jiný		–
SAIV-02	EI5901.02	20 V	±10 V	±150 V
SAIV-12	EI5901.12	10 V	±5 V	±120 V
SAIV-22	EI5901.22	5 V	±2,5 V	±100 V
SAIV-9..	EI5901.9..	jiný		–

SAII – moduly pro měření proudu

Typ	Obj. číslo	Proudový rozsah		U _{INMax} ¹⁾
		unipolární	bipolární	
SAII-02	EI5902.02	40 mA	±20 mA	±10 V
SAII-12	EI5902.12	20 mA	±10 mA	±10 V
SAII-22	EI5902.22	10 mA	±5 mA	±10 V
SAII-32	EI5902.32	5 mA	±2,5 mA	±10 V
SAII-9..	EI5902.9..	jiný		–

SAIR – moduly pro přímé měření odporu

Typ	Obj. číslo	Rozsah	Rozlišení	Proud
SAIR-01	EI5903.01	5 kΩ	1,23 Ω	1 mA
SAIR-11	EI5903.11	10 kΩ	2,47 Ω	500 μA
SAIR-21	EI5903.21	20 kΩ	4,92 Ω	250 μA
SAIR-31	EI5903.31	50 kΩ	12,3 Ω	100 μA
SAIR-41	EI5903.41	100 kΩ	24,7 Ω	50 μA
SAIR-9..	EI5903.9..	jiný	–	–

SAIB – moduly pro měření odporu – pasivní můstek

Typ	Obj. číslo	Zdroj signálu	Rozsah
SAIB-00	EI5904.00	odporový vysílač	105 Ω
SAIB-01	EI5904.01	odporový vysílač	130 Ω
SAIB-02	EI5904.02	odporový vysílač	600 Ω
SAIB-03	EI5904.03	odporový vysílač	1000 Ω

SAIS – moduly pro teploměry KTY

Typ	Obj. číslo	Zdroj signálu	Rozsah
SAIS-01	EI5908.01	KTY6-10	–50÷50 °C
SAIS-02	EI5908.02	KTY6-10	–50÷100 °C
SAIS-03	EI5908.03	KTY6-10	0÷100 °C
SAIS-11	EI5908.11	KTY81-110	–50÷50 °C
SAIS-12	EI5908.12	KTY81-110	–50÷100 °C
SAIS-13	EI5908.13	KTY81-110	0÷100 °C
SAIS-21	EI5908.21	KTY81-210	–50÷50 °C
SAIS-22	EI5908.22	KTY81-210	–50÷100 °C
SAIS-23	EI5908.23	KTY81-210	0÷100 °C

SAIN – moduly pro teploměry Ni1000

Typ	Obj. číslo	Zdroj signálu	Rozsah cca
SAIN-31	EI5906.31	Ni1000 (5000 ppm)	–50 ÷ 50 °C
		Ni1000 (6180 ppm)	–40 ÷ 40 °C
SAIN-32	EI5906.32	Ni1000 (5000 ppm)	–50 ÷ 100 °C
		Ni1000 (6180 ppm)	–40 ÷ 80 °C
SAIN-33	EI5906.33	Ni1000 (5000 ppm)	–50 ÷ 200 °C
		Ni1000 (6180 ppm)	–50 ÷ 170 °C
SAIN-42	EI5906.42	Ni1000 (5000 ppm)	0 ÷ 100 °C
		Ni1000 (6180 ppm)	0 ÷ 80 °C
SAIN-43	EI5906.43	Ni1000 (5000 ppm)	0 ÷ 200 °C
		Ni1000 (6180 ppm)	0 ÷ 170 °C
SAIN-44	EI5906.44	Ni1000 (5000 ppm)	0 ÷ 300 °C
		Ni1000 (6180 ppm)	0 ÷ 250 °C
SAIN-9..	EI5906.9..	jiný	–

SAIP – moduly pro teploměry Pt100

Typ	Obj. číslo	Zdroj signálu	Rozsah cca
SAIP-00	EI5907.00	Pt100	–200 ÷ 0 °C
SAIP-01	EI5907.01	Pt100	–200 ÷ 50 °C
SAIP-21	EI5907.21	Pt100	–100 ÷ 50 °C
SAIP-22	EI5907.22	Pt100	–100 ÷ 100 °C
SAIP-32	EI5907.32	Pt100	–50 ÷ 100 °C
SAIP-33	EI5907.33	Pt100	–50 ÷ 200 °C
SAIP-34	EI5907.34	Pt100	–50 ÷ 300 °C
SAIP-42	EI5907.42	Pt100	0 ÷ 100 °C
SAIP-43	EI5907.43	Pt100	0 ÷ 200 °C
SAIP-44	EI5907.44	Pt100	0 ÷ 300 °C
SAIP-45	EI5907.45	Pt100	0 ÷ 400 °C
SAIP-46	EI5907.46	Pt100	0 ÷ 600 °C
SAIP-9..	EI5907.9..	jiný	–

SAOU – moduly pro analogový napěťový výstup

pro výstupy DA ²⁾		pro výstupy PWM ³⁾		Výstupní rozsah
Typ	Obj. číslo	Typ	Obj. číslo	
SAOU-00	EI5940.00	SPOU-00	EI5941.00	0 ÷ 10 V
SAOU-10	EI5940.10	SPOU-10	EI5941.10	0 ÷ 5 V
SAOU-20	EI5940.20	SPOU-20	EI5941.20	0 ÷ 2 V
SAOU-30	EI5940.30	SPOU-30	EI5941.30	0 ÷ 1 V
SAOU-9..	EI5940.9..	SPOU-9..	EI5941.9..	jiný

SAOI – moduly pro analogový proudový výstup

pro výstupy DA ²⁾		pro výstupy PWM ³⁾		Výstupní rozsah
Typ	Obj. číslo	Typ	Obj. číslo	
SAOI-00	EI5942.00	SPOI-00	EI5943.00	0 ÷ 20 mA
SAOI-10	EI5942.10	SPOI-10	EI5943.10	0 ÷ 10 mA
SAOI-20	EI5942.20	SPOI-20	EI5943.20	0 ÷ 5 mA
SAOI-30	EI5942.30	SPOI-30	EI5943.30	0 ÷ 2 mA
SAOI-40	EI5942.40	SPOI-40	EI5943.40	0 ÷ 1 mA
SAOI-9..	EI5942.9..	SPOI-9..	EI5943.9..	jiný

¹⁾ maximální napětí vstupů proti AGND

²⁾ pro moduly s DA převodníkem – např. CCPU-02

³⁾ pro moduly s PWM výstupem – např. CAIO-11 – jsou obvodově shodné, ale mají větší časovou konstantu filtru