

CCPU-34

PROMOS Heavy Duty Line centrální a komunikační procesor

- Debian GNU/Linux s úpravami pro RT
- Programovatelná funkce v prostředí FRED
- CPU ARM i.MX537 s taktem 800MHz
- IEEE-754 floatig point arithmetic
- 1 GB FLASH, 512 MB RAM, 4 kB EEPROM
- Baterií Li-On zálohovaný běh aplikace
- Slot na μ SD kartu (karta 8 GB součástí)
- Ethernet 10/100 Mbps, 3 \times USB 2.0 host
- 1 \times CAN 2.0 A/B, 1 \times RS-232, 1 \times M-Bus
- 1 \times RS-422 s GO, 1 \times RS-485 s GO
- Teplotní rozsah $-40 \div 85$ °C nebo $-10 \div 60$ °C
- Robustní kovové pouzdro

CELKOVÁ CHARAKTERISTIKA

CCPU-34 je centrální jednotka řady PROMOS Heavy Duty line určená pro nasazení i do těch nejtěžších podmínek. Je postavena na procesoru typu ARM s taktem 800 MHz, vybavena je operačním systémem Debian s úpravami LinuxRT. Vzhledem k širokým možnostem konfigurace, vysokému výpočetnímu výkonu řídicího procesoru a počtu komunikačních kanálů ji lze využít pro:

- řízení rozsáhlých technologických procesů se stovkami I/O signálů,
- sběr hodnot z podřízených řídicích systémů a jejich dálkové ovládání (programovatelné komunikační protokoly),
- komunikační koncentrátory sběru velkého množství dat, jejich zpracování a přenos do nadřízených systémů,
- středně až dlouhodobé historické databanky.

Připojení k nadřízenému systému je možné prostřednictvím sériového rozhraní nebo kanálu Ethernet. Podporována jsou běžná přenosová média – metalické vedení (asynchronní linka nebo přímé připojení do informační sítě LAN), modemy pro komutované telefonní sítě, GSM/GPRS modemy, xDSL modemy, modemy pro kabelovou televizi, WiFi sítě. Komunikace probíhá prostřednictvím standardních IP protokolů, což dovoluje snadnou integraci do nadřízených informačních systémů.

PROGRAMOVÁNÍ PROSTŘEDÍM FRED

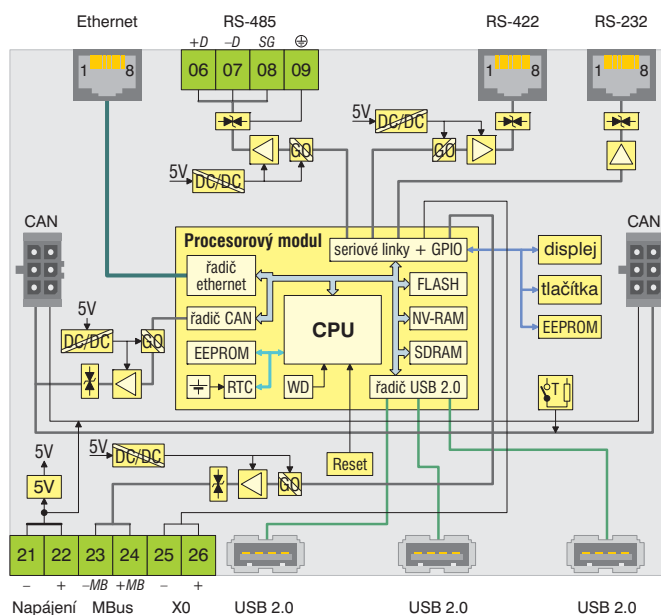
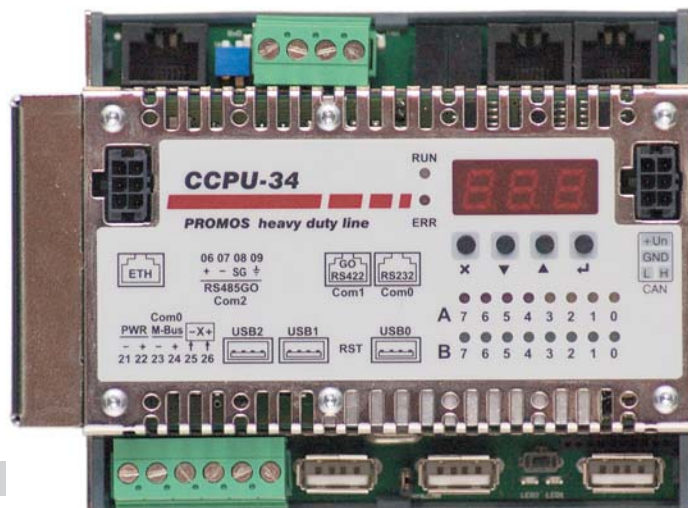
Konfigurace programového vybavení centrální jednotky se provádí graficky orientovaným prostředím FRED. Programování vychází z osvědčeného principu řad PL2 a XCOM a přebírá dobré vlastnosti z obou. Velká paměť pro program a ukládaná data řady PL2 a princip programování řady XCOM – program jednotlivých modulů je definován na úrovni PC. Dále se k tomu přidává kompilace přímo pro daný procesor, jejímž výsledkem je rychlá a plně programovatelná centrála, která je ideální pro všechny typy aplikací.

TECHNICKÉ ÚDAJE

Max. rychlost komunikace	RS-232	230,4 kBd
	RS-422 / RS-485	1 MBd
	CAN	1 MBd
	M-Bus	9600 Bd
Max. počet M-Bus slave stanic		40
Napájení / spotřeba		10 \div 30 V / max. 5 W
Rozsah pracovních teplot		-10 \div +60 °C
Rozměry modulu		109 \times 91 \times 49 mm

ÚDAJE PRO OBJEDNÁVKU

Typ	Obj. číslo	Standardní výbava
CCPU-34	EI6514.60	800MHz, 512MB RAM/1024MB FLASH, bez M-Bus, -10 \div 60°C, Linux
	EI6514.80	800MHz, 512MB RAM/1024MB FLASH, M-Bus, -10 \div 60°C, Linux



Blokové schéma CCPU-34

RS-232		RS-422		Ethernet		USB	
1	RTS	1	+360R ²⁾	1	TX+	1	VCC
2	+220R ¹⁾	2	TXD+	2	TX-	2	D-
3	TXD	3	TXD-	3	RX+	3	D+
4	GND	4	GND	4	—	4	GND
5	GND	5	GND	5	—		
6	RXD	6	RXD-	6	RX-		
7	—	7	RXD+	7	—		
8	CTS	8	-360R ²⁾	8	—		

¹⁾ odpor na napájecí napětí +5 V

²⁾ odpory na galvanicky oddělené napájecí napětí

Zapojení komunikačních konektorů