

CCPU-35E

PROMOS HD průmyslový počítač s OS Linux

- Debian GNU/Linux s úpravami pro RT
- Programovatelná funkce v prostředí FRED
- CPU ARM i.MX537 s taktem 800MHz
- IEEE-754 floatig point arithmetic
- 1 GB RAM, 512 MB FLASH, 4 kB EEPROM
- Baterií Li-ion zálohovaný běh aplikace
- Slot na SD kartu (karta 8 GB součástí)
- 2× Ethernet 10/100 Mbps
- 2× USB 2.0 host
- 1× CAN 2.0 A/B, 1× RS-232, 1× RS-422
- 1× RS-422 s GO, 1× RS-485 s GO, 1× M-Bus s GO
- Teplotní rozsah -10 ÷ +60 °C
- Robustní kovové pouzdro

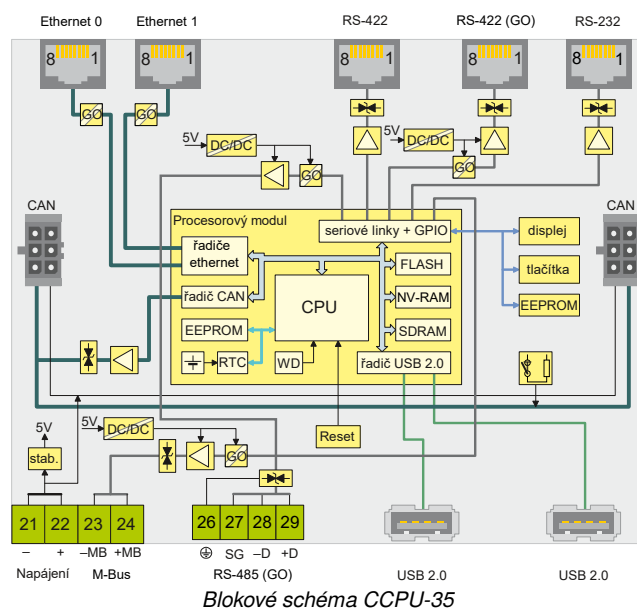
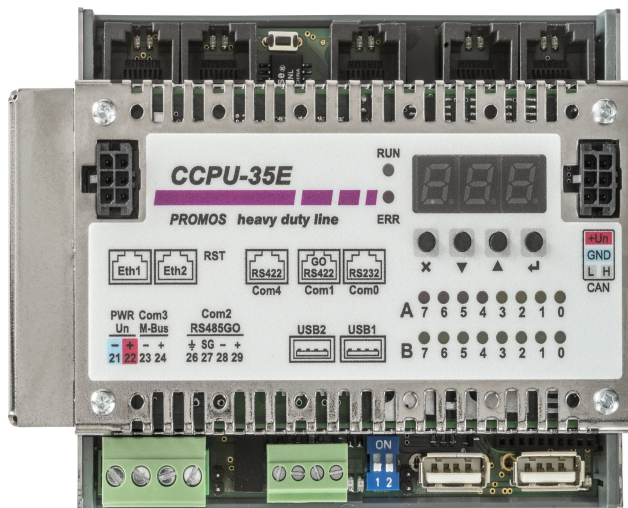
ZÁKLADNÍ CHARAKTERISTIKA

CCPU-35 je centrální jednotka řady PROMOS Heavy Duty Line určená pro nasazení i do těžších podmínek. Je postavena na procesoru typu Cortex A8 s taktem 800 MHz a s operačním systémem LinuxRT. Vzhledem k širokým možnostem konfigurace, vysokému výpočetnímu výkonu řídicího procesoru a velkému počtu komunikačních kanálů, ji lze využít pro:

- řízení rozsáhlých technologických procesů se stovkami I/O signálů,
- sběr hodnot z podřízených řídicích systémů a jejich dálkové ovládání (programovatelné komunikační protokoly),
- komunikační koncentrátoři sběru velkého množství dat, jejich zpracování a přenos do nadřízených systémů,
- dlouhodobé historické databanky.

Připojení k nadřízenému systému je možné prostřednictvím sériového rozhraní nebo kanálu Ethernet. Podporována jsou běžná přenosová média – metalické vedení (asynchronní linka nebo přímé připojení do informační sítě LAN), GSM/GPRS modemy, xDSL modemy a WiFi sítě. Komunikace probíhá prostřednictvím standardních IP protokolů, což dovoluje snadnou integraci do nadřízených informačních systémů.

Konfigurace programového vybavení centrální jednotky se provádí graficky orientovaným prostředím FRED. Programování vychází z osvědčeného principu řad PL2 a XCOM a přebírá dobré vlastnosti z obou. Velká paměť pro program a princip programování řady XCOM – program jednotlivých modulů je definován na úrovni PC. Dále se k tomu přidává kompilace přímo pro daný procesor, jejímž výsledkem je rychlá a plně programovatelná centrála, která je ideální pro všechny typy aplikací.



TECHNICKÉ ÚDAJE

komunikační rychlost	RS-232,RS-422,RS-485 CAN MBUS	300Bd ÷ 230,4kBd 10 ÷ 1000 kb/s 300 ÷ 9600 Bd 40	Napájení Spotřeba vlastní / max. bez MBus/ max. Rozsah pracovních teplot Rozměry modulu	10 ÷ 30V DC 5W / 12W / 16W -10°C ÷ +60°C 123 × 91 × 49mm
-----------------------------	-------------------------------------	---	--	---

Max.. počet M-Bus slave stanic

ÚDAJE PRO OBJEDNÁVKU

Typ	Obj.číslo	Modifikace
CCPU-35E	EI6515.82	CCPU-35E, 800MHz, 1024MB RAM/512MB FLASH, 2x ethernet, M-Bus, -10÷60°C, Linux
	EI6515.62	CCPU-35E, 800MHz, 1024MB RAM/512MB FLASH, 2x ethernet, bez M-Bus, -10÷60°C, Linux
CCPU-35	EI6515.81	CCPU-35, 800MHz, 512MB RAM/1024MB FLASH, 1x ethernet, M-Bus, -10÷60°C, Linux
	EI6515.61	CCPU-35, 800MHz, 512MB RAM/1024MB FLASH, 1x ethernet, bez M-Bus, -10÷60°C, Linux