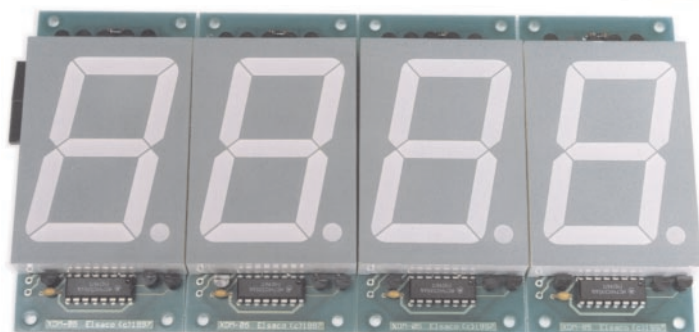


Zobrazovací jednotky pro PLC Tecomat

- Zobrazovací jednotky XDM s komunikačním protokolem operátorských panelů ID
- Rozhraní RS232 nebo RS422
- Připojení do komunikační smyčky obvyklým způsobem
- Jednotky XDM je možné na jedné lince libovolně kombinovat s operátorskými panely ID

XDM-14 panelové číslicové indikátory

Umožňují zobrazení čtyřciferných čísel, pozici desetinné tečky lze ovládat. Zobrazují i vybrané znaky. Dodávají se v jednoduchém nebo čtyřnásobném provedení. Standardní provedení má displej červeně svítící, na zakázku je možné osazení žlutě nebo zeleně svítících segmentovek. Indikátory umožňují připojení dvou tlačítek.



XDM-25..29 modulární indikátory vysoce svítící

Indikátory mají výšku čísla 57, 76, 101, 126 a 178 mm v sestavách pro zobrazení 1 až 16 číslic. Jsou dodávány bez krytování, pouze čtyřmístný XDM-15 (56 mm) je dodáván též v eloxované duralové skřínce. Standardní provedení je červeně svítící, na zakázku je možné osadit i zelené nebo žluté segmentovky. Displeje umožňují zobrazení čísel s desetinnou tečkou a zobrazení vybraných znaků. Indikátory umožňují programové ovládání jasu.

XDM-12 panelové sloupkové indikátory

Indikační sloupec tvoří 23 LED, které je možné ovládat samostatně. Dodává se jednoduché i dvojitě provedení. Barvy indikačních diod je možné osadit na zakázku. Indikátory umožňují připojení dvou tlačítek.



ÚDAJE PRO OBJEDNÁVKU

Typ	Obj. číslo	Modifikace
XDM-12A	EI5292.301	panelový sloupkový indikátor 23 LED, rozhraní RS232
	EI5292.401	panelový sloupkový indikátor 23 LED, rozhraní RS422/485
XDM-12B	EI5392.501	panelový sloupkový indikátor 2 x 23 LED, rozhraní RS232
	EI5392.601	panelový sloupkový indikátor 2 x 23 LED, rozhraní RS422/485
XDM-14A	EI5394.301	panelový číslicový čtyřmístný indikátor 14 mm, rozhraní RS232
	EI5394.401	panelový číslicový čtyřmístný indikátor 14 mm, rozhraní RS422/485
XDM-14C	EI5394.701	panelový číslicový 4x čtyřmístný indikátor 14 mm, rozhraní RS232
	EI5394.801	panelový číslicový 4x čtyřmístný indikátor 14 mm, rozhraní RS422/485
XDM-15	EI5320.241	čtyřmístný displej 57 mm v duralové skřínce, asynchronní linka RS232
XDM-15	EI5320.441	čtyřmístný displej 57 mm v duralové skřínce, asynchronní linka RS422/485
XDM-25	EI5325.xx1	displej 57 mm, „xx“ udává počet segmentovek a typ rozhraní
XDM-26	EI5326.xx1	displej 76 mm, „xx“ udává počet segmentovek a typ rozhraní
XDM-27	EI5327.xx1	displej 101 mm, „xx“ udává počet segmentovek a typ rozhraní
XDM-28	EI5328.xx1	displej 126 mm, „xx“ udává počet segmentovek a typ rozhraní
XDM-29	EI5329.xx1	displej 178 mm, „xx“ udává počet segmentovek a typ rozhraní

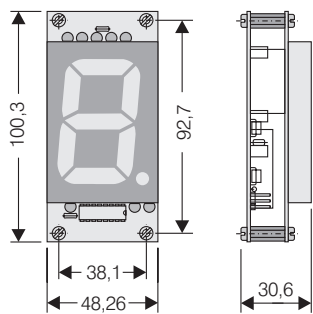
pro rozhraní RS232 xx = 21 ÷ 36 – udává počet segmentovek 1 ÷ 16 (např. 24 pro 4místný displej, RS232)
 pro rozhraní RS422/485 xx = 41 ÷ 46 – udává počet segmentovek 1 ÷ 16 (např. 52 pro 12místný displej, RS422/485)

dodává:

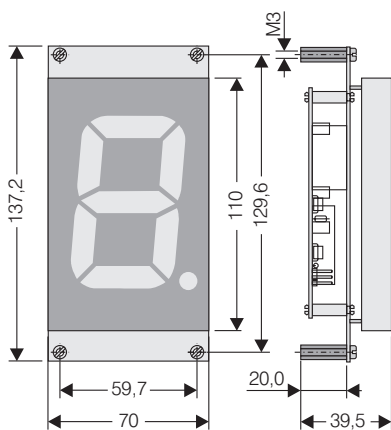
TECO, a.s., Havlíčkova 260, 28058 Kolín
 tel. +420-321-724441, fax +420-321-725748
 e-mail: teco@tecomat.cz, http://www.tecomat.cz

vyrábí:

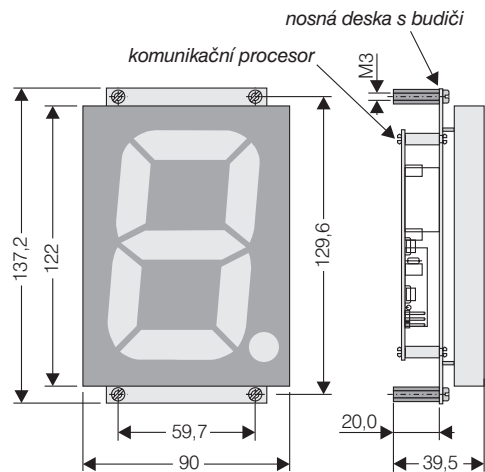
ELSACO sdružení, Polepská 724, 28000 Kolín
 tel. +420-321-27753, fax +420-321-27759
 e-mail: elsaco@elsaco.cz, http://www.elsaco.cz



XDM-05, výška zobrazení 56 mm



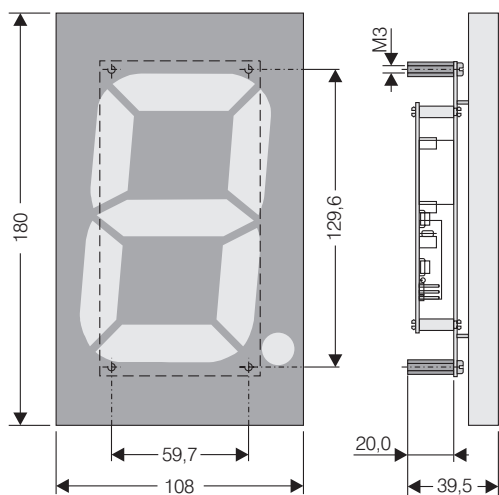
XDM-06, výška zobrazení 76 mm



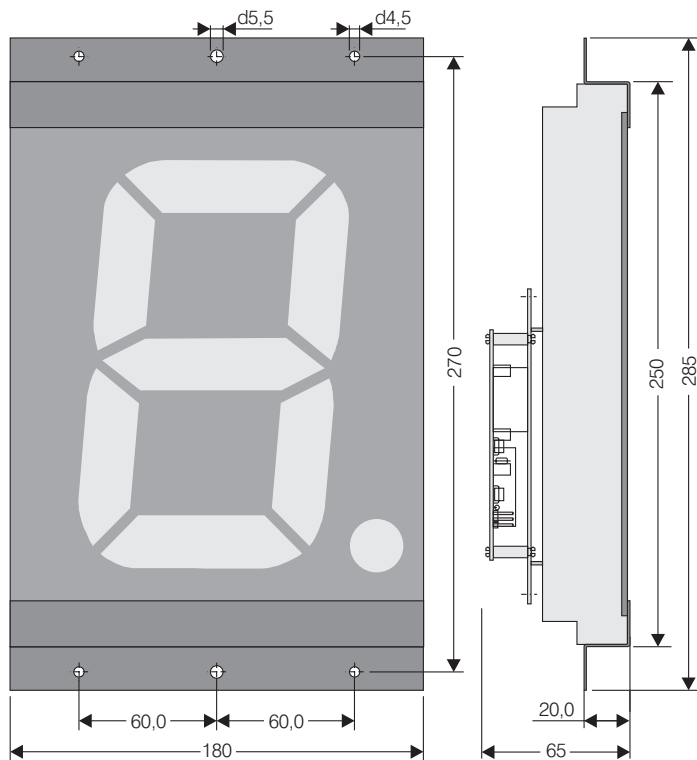
XDM-07, výška zobrazení 101 mm



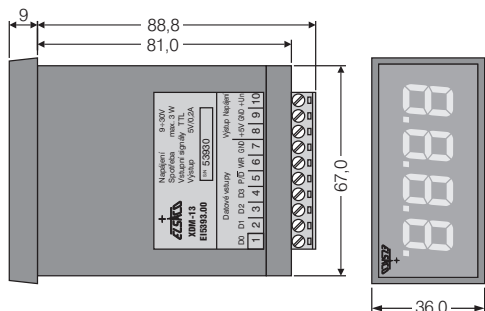
XDM-15 ve skříňce, výška zobrazení 56 mm



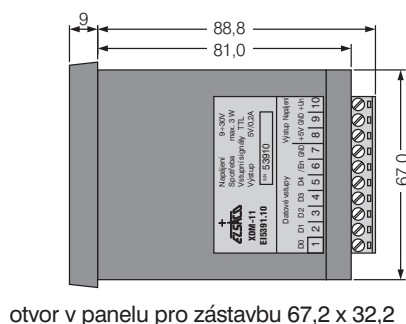
XDM-08, výška zobrazení 127 mm



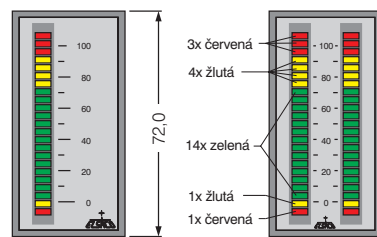
XDM-09, výška zobrazení 180 mm



panelový číslicový indikátor
XDM-14A, výška zobrazení 12 mm



otvor v panelu pro zástavbu 67,2 x 32,2



XDM-12A
panelový sloupcový indikátor XDM-12B