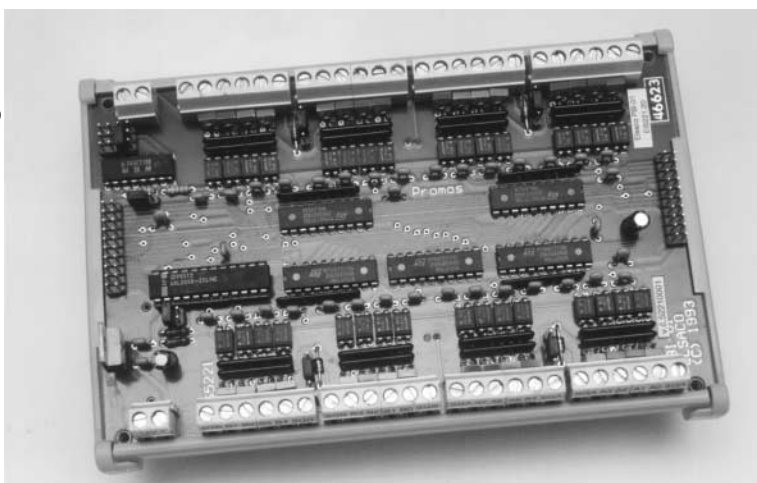


- Vstupy 12/24 V s galvanickým oddělením
- Provedení bipolární nebo střídavé
- 4 vzájemně galvanicky oddělené sekce po 8 vstupech
- LED indikace vstupních signálů
- Jednotlivé sekce je možné samostatně konfigurovat pro aktivní signály nebo bez-potenciálové kontakty
- Ochrana proti přepólování



ZÁKLADNÍ CHARAKTERISTIKA

Jednotky logických vstupů jsou určeny k připojení na paralelní sběrnici stavebnice PROMOS.

Jednotky jsou dodávány ve dvou typových modifikacích:

- PBI-03 pro stejnosměrné signály bipolární 12 a 24 V
- PBI-03 pro střídavé signály nebo stejnosměrné signály bipolární 12 a 24 V.

Vstupní obvody jsou galvanicky odděleny po osmicích se společnou svorkou pro osmici vstupů. Vstupní obvody jsou

bipolární, umožňují tedy libovolné zapojení se společným plus nebo mínus. Stav vstupů je indikován svítivými diodami.

Řídící obvody jednotky umožňují asynchronní čtení stavu vstupů nebo režim se strobováním (stav všech 32 vstupů se запиše do čtecího registru v jednom okamžiku).

3

TECHNICKÉ ÚDAJE

Typ jednotky:	PBI-03		PBI-03	
	EI5223.3X (12 V=)	EI5223.4X (24 V=)	EI5223.1X (12 V~)	EI5223.2X (24 V~)
Celkový počet vstupů/počet ve skupině	32/8		32/8	
Vstupní napětí:	log. 0 max log. 1 min log. 1 typ log. 1 max	3 V 8 V 12 V 18 V	5 V 15 V 24 V 30 V	3 V 5 V 8 V 15 V 12 V 24 V 18 V 30 V
Vstupní napětí max. (1 s)		26 V	40 V	26 V
Vstupní proud pro log. 1 typ		6 mA		6 mA
Zpoždění (typ.)	log. 0 log. 1	log. 1 log. 0	30 s 0,3 ms	100 s 20 ms
Izolační pevnost galvanického oddělení	2500 V AC			
Napájecí napětí jednotky	12 V			
Odběr z napájecího zdroje	max. 100 mA			
Rozměry bez držáku	100 x 160 mm			
Rozsah pracovních teplot	-10 ÷ 50 °C			

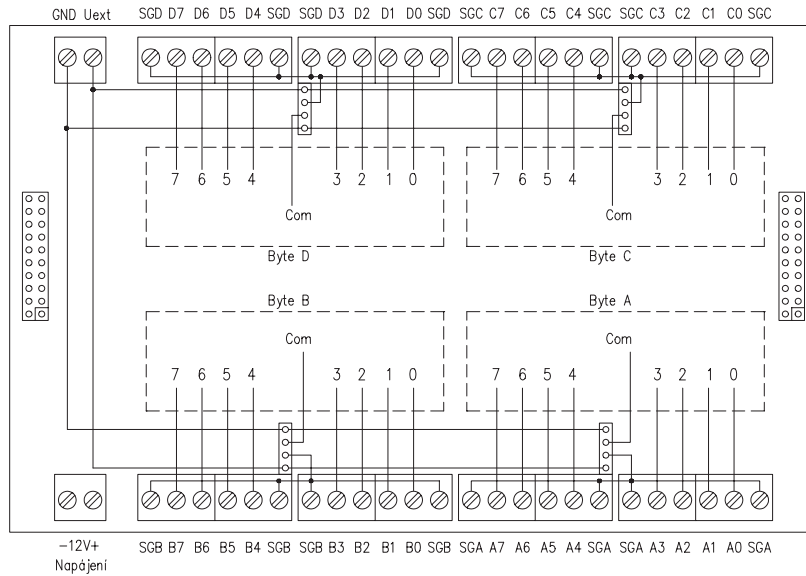
ÚDAJE PRO OBJEDNÁVKU

Typ	Obj. číslo	Modifikace
PBI-03	EI5223.3x	Vstupy 12 V DC bipolární (přímá náhrada za PBI-01, PBI-02 pro vstupy 12 V)
	EI5223.4x	Vstupy 24 V DC bipolární (přímá náhrada za PBI-01, PBI-02 pro vstupy 24 V)
PBI-03	EI5223.1x	Vstupy 12 V AC
	EI5223.2x	Vstupy 24 V AC

„x“ v objednacím čísle určuje mechanické provedení: 0 – bez držáku
1 – v držáku D1-160 pro montáž na stěnu nebo montážní panel (viz 9-3)
2 – v držáku E2-160 pro montáž na lištu DIN (viz 9-5)

32 logických vstupů 12/24 V PBI-03

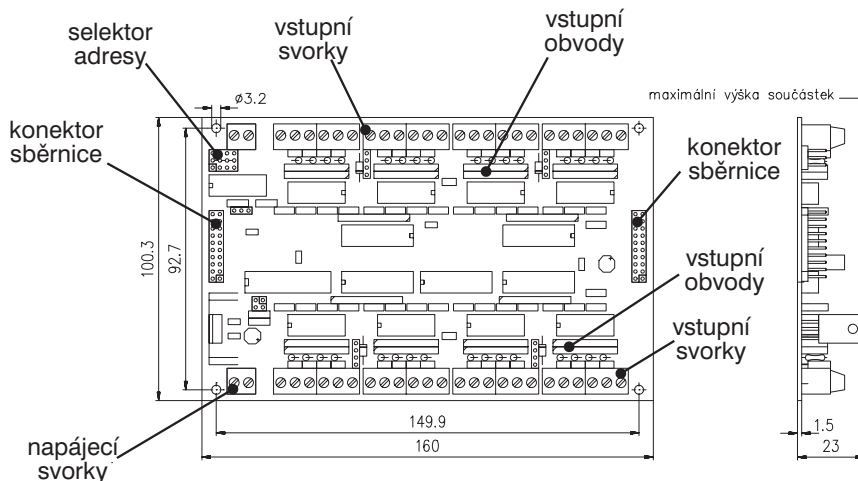
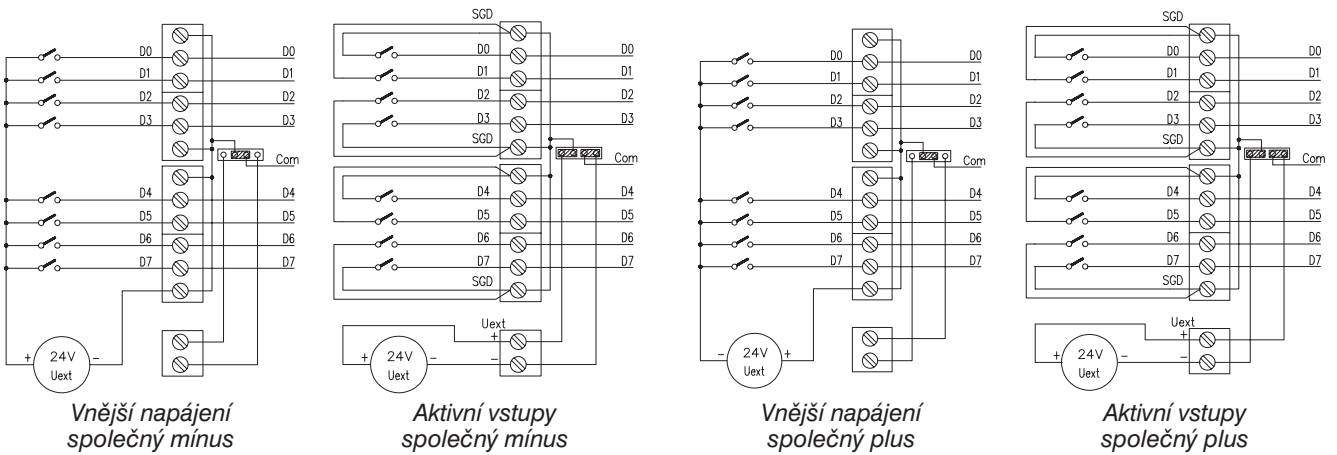
ROZMÍSTĚNÍ PŘIPOJOVACÍCH SVOREK



PŘIPOJENÍ VSTUPNÍCH OBVODŮ

Každá sekce vstupů jednotky má vlastní propojky, které umožňují svorky společného vodiče připojit ke svorkám připojení externího napětí. Tak je možno snadno připojit jak bezpečnostní kontakty, tak aktivní signály (výstupy čidel s tranzistory pnp, npn).

Jednotka PBI-03 má bipolární vstupy, je možné ji provozovat se střídavým napájením nebo se stejnosměrným napájením s libovolnou polaritou.



Rozměry jednotky PBI-03