

PKDM-10

ovládací panel na paralelní sběrnici

- Fóliová klávesnice s talířovými pružinami, 27 kláves
- Alfanaumerický displej 4x 20 znaků s možností podsvícení
- Automatická korekce kontrastu podle okolní teploty
- 5 indikačních LED
- Vestavěný bzučák
- Paralelní připojení na sběrnici
- Nosný rámeček se silikonovým těsněním pro zástavbu do panelu



ZÁKLADNÍ CHARAKTERISTIKA

Ovládací panely PKDM-10 (PKDM-11) jsou určeny jako ovládací a zobrazovací jednotka. Připojují se na paralelní sběrnici PROMOS jako běžná periferní jednotka. Mohou být vestavěny přímo ve dveřích rozvaděče, skříně nebo panelu.

Nosný rámeček má z čelní strany nalepenou fóliovou klávesnici s okénkem pro displej. Celoplošná fólie a těsnění nosného rámečku zajišťují vysoké krytí z čelní strany, což umožňuje přímou zástavbu i v průmyslovém prostředí. Membránová klávesnice má vytačený reliéf kláves a vestavěné talířové pružinky. Tlačítka tak mají jemný chod s jednoznačnou odezvou sepnutí.

K nosnému rámečku je ze zadní strany připevněna deska řadiče s konfiguračními propojkami, konektory pro připojení kabelů a napájecími svorkami.

Podle modifikace je osazen reflexní nebo podsvícený alfanumerický displej. Vestavěná automatická teplotní korekce kontrastu zajišťuje dobrou čitelnost v celém rozsahu pracovních teplot.

Pro větší série je možné dohodnout potisk klávesnice podle vlastní specifikace.

Znakové sady použitých displejů viz 9-2.

TECHNICKÉ ÚDAJE

Displej	alfanaumerický LCD	Hloubka zástavby	25 mm
Zobrazení displeje	4 řádky x 20 znaků	Krytí ze strany klávesnice	IP 54
Rozměr aktivní plochy displeje	70 x 21 mm	Krytí ze zadní strany	IP 00
Výška znaku	5 mm	Napájecí napětí	9 12 V
Klávesnice	membránová s talířovými pružinami	Max. proudový odběr při 12 V reflexní displej podsvícený displej	80 mA 220 mA
Počet kláves	26 + SHIFT	Rozsah pracovních teplot	-10 50 °C
Vnější rozměr panelu	154 x 169 mm		

ÚDAJE PRO OBJEDNÁVKU

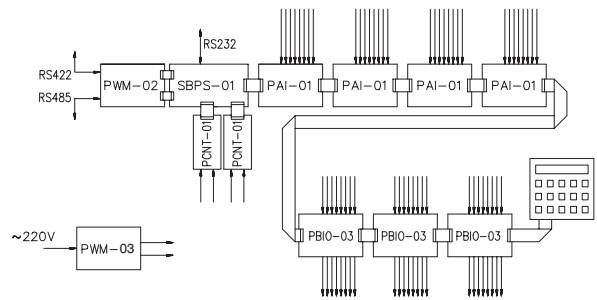
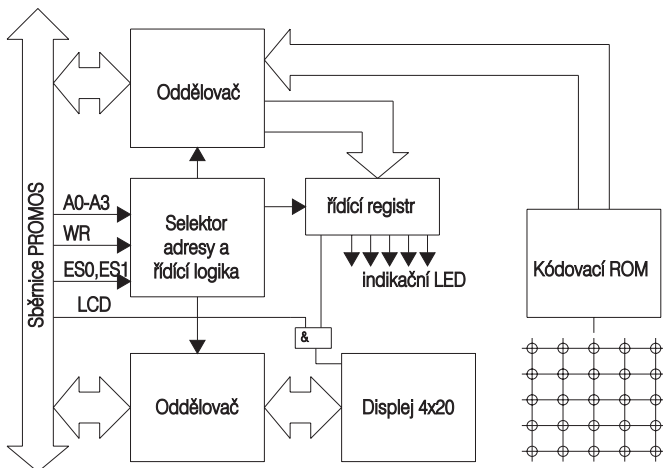
Typ	Obj. číslo	Modifikace (znakové sady viz 9-2)
PKDM-10	EI5244.00	reflexní displej, znaková sada US standardní, standardní klávesnice
PKDM-10/U	EI5274.00	reflexní displej, znaková sada US standardní, univerzální klávesnice
PKDM-10/RT	EI5264.00	reflexní displej, znaková sada US standardní, klávesnice pro regulátory RT
PKDM-11	EI5244.10	podsvícený displej, znaková sada US standardní, standardní klávesnice
	EI5244.30	podsvícený displej, znaková sada US + Azbuka, standardní klávesnice
PKDM-11/U	EI5274.10	podsvícený displej, znaková sada US standardní, univerzální klávesnice
	EI5274.30	podsvícený displej, znaková sada US + Azbuka, univerzální klávesnice
PKDM-11/RT	EI5264.10	podsvícený displej, znaková sada US + standardní, klávesnice pro regulátory RT
	EI5264.30	podsvícený displej, znaková sada US + Azbuka, klávesnice pro regulátory RT

Příslušenství a doplňky

- PBT-01 – zakončovací člen sběrnice – terminátor (viz 6-26)
EI5279.00 – plechový kryt zadní stěny

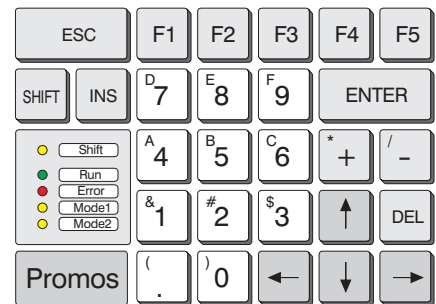
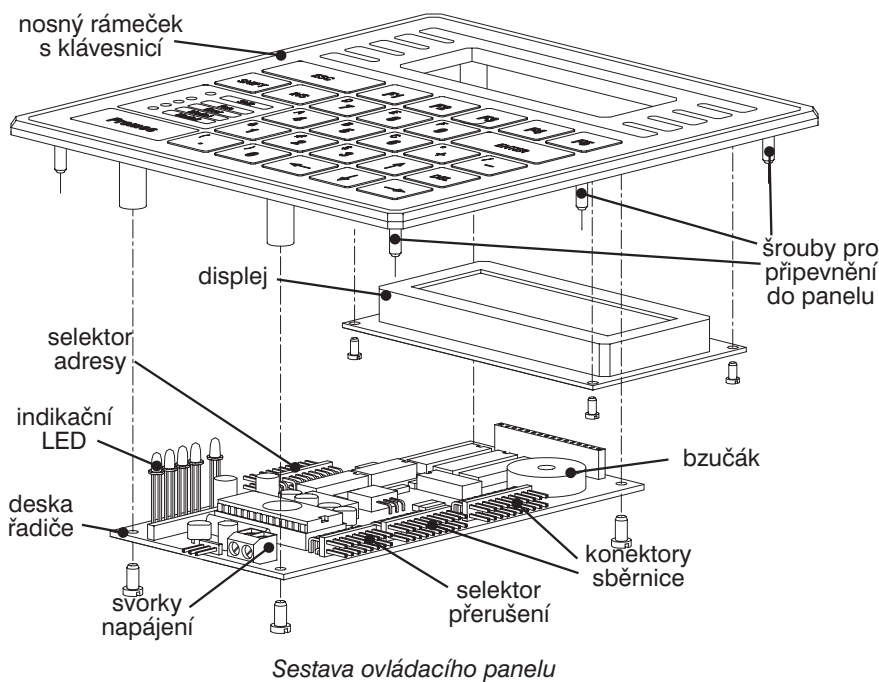
ovládací panel paralelní PKDM-10

BLOKOVÉ SCHÉMA A PŘIPOJENÍ DO SYSTÉMU



Příklad sestavy systému s panelem PKDM-10 (typický řídicí systém pro kotelnu). Ovládací panel je připojen na sběrnici jako běžná periferní jednotka. Celková délka sběrnice by neměla přesahovat 2 m.

3

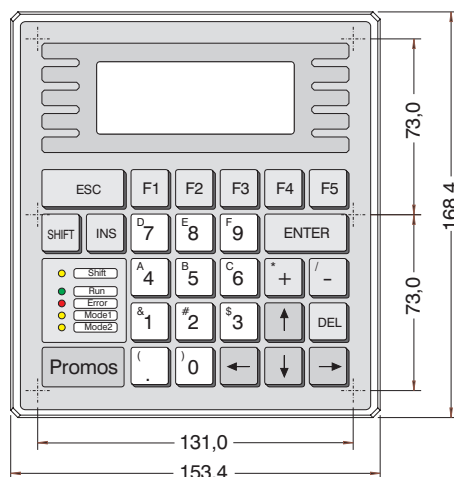


Standardní klávesnice



Univerzální klávesnice

ROZMĚROVÝ NÁČRTEK



Klávesnice pro tepelné regulátory RT