

- Připojení sériovou linkou, jednoduchý ASCII protokol
- Možnost adresování více terminálů
- Druhá sériová linka pro připojení dalšího zařízení, např. tiskárny
- Fóliová klávesnice, alfanumerický displej 4x 20 znaků s možností podsvícení
- Automatická korekce kontrastu podle okolní teploty
- 5 indikačních LED
- Programovatelný bzučák
- Nosný rámeček se silikonovým těsněním pro zástavbu do panelu



2

### ZÁKLADNÍ CHARAKTERISTIKA

Ovládací panely PKDM-20 (PKDM-21) jsou určeny jako univerzální ovládací a zobrazovací jednotka pro zástavbu do panelu nebo dveří skříně. Připojují se asynchronní sériovou linkou RS422, RS232 nebo proudovou smyčkou. Jsou použitelné v nejrůznějších oblastech jako ovládací konzoly nebo např. docházkové terminály. Možnost připojení logických vstupů/výstupů umožňuje ovládání logických signálů – např. otevření dveří, spuštění dalšího zařízení ap.

Nosný rámeček má z čelní strany nalepenou celoplošnou fóliovou klávesnici s okénkem pro displej. Těsnění nosného rámečku zajišťuje vysoké krytí z čelní strany. Membránová klávesnice má vytačený reliéf kláves a vestavěné talířové pružinky. Tlačítka tak mají jemný chod s jednoznačnou odezvou sepnutí. K nosnému rámečku je ze zadní strany připevněna procesorová deska s konektory pro připojení kabelů a svorkami napájení. Reflexní nebo podsvícený displej má teplotní korekci kontrastu a zajišťuje tak stabilní čitelnost v širokém rozsahu pracovních teplot.

Terminál je vybaven dvěma sériovými linkami, jedna je podle modifikace RS422 nebo RS232, druhá má rozhraní volitelné osazením převodníku „piggy“ (viz 7-2) RS232, RS422, RS485 nebo proudová smyčka. Pro komunikaci s nadřazeným systémem může být použit kterýkoliv kanál. Druhý kanál může být využit pro připojení dalšího zařízení, např. lokální sériové tiskárny, snímače čárového kódu ap. Terminál obsahuje také paralelní expanzní port, ke kterému je možné připojit jednotku logických vstupů/výstupů (PBIO.. nebo TERMOUT).

Programové vybavení dovoluje nastavení všech konfiguračních parametrů z klávesnice. Nastavit je možné i adresu, což umožňuje na jedné řídicí lince obsluhovat více terminálů. Konfigurační parametry jsou trvale uchovány v paměti EEPROM. Komunikace s terminálem je realizována jednoduchým ASCII protokolem s rozšířenými řídicími ESC sekvencemi.

Pro větší série je možné dohodnout potisk klávesnice podle vlastní specifikace, případně vybrat z používaných potisků. Znakové sady používaných displejů viz 9-2.

### TECHNICKÉ ÚDAJE

Displej	alfanumerický LCD
Zobrazení displeje	4 řádky x 20 znaků
Rozměr aktivní plochy displeje	70 x 21 mm
Výška znaku	5 mm
Klávesnice	membránová s talířovými pružinami
Počet kláves	26 + SHIFT
Vnější rozměr panelu	154 x 169 mm

Hloubka zástavby	39 mm
Krytí ze strany klávesnice	IP 54
Krytí ze zadní strany	IP 00
Napájecí napětí	9 24 V
Max. proudový odběr při 12 V	
reflexní displej	270 mA
podsvícený displej	400 mA
Rozsah pracovních teplot	-10 50 °C

### ÚDAJE PRO OBJEDNÁVKU

Typ	Obj. číslo	Modifikace (znakové sady viz 9-2)
PKDM-20	E I5245.0x	reflexní displej, znaková sada US, standardní klávesnice
PKDM-20/U	E I5275.0x	reflexní displej, znaková sada US, univerzální klávesnice
PKDM-20/RT	E I5265.0x	reflexní displej, znaková sada US, klávesnice pro regulátory RT
PKDM-21	E I5245.1x	podsvícený displej, znaková sada US, standardní klávesnice
	E I5245.3x	podsvícený displej, znaková sada US + Azbuka, standardní klávesnice
PKDM-21/U	E I5275.1x	podsvícený displej, znaková sada US, univerzální klávesnice
	E I5275.3x	podsvícený displej, znaková sada US + Azbuka, univerzální klávesnice
PKDM-21/RT	E I5265.1x	podsvícený displej, znaková sada US, klávesnice pro regulátory RT
	E I5265.3x	podsvícený displej, znaková sada US + Azbuka, klávesnice pro regulátory RT

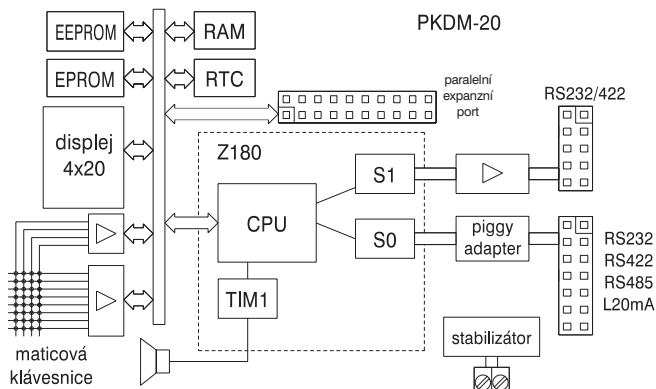
„x“ v objednací čísle určuje rozhraní první sériové linky: „0“ – RS232, „2“ – RS422

### Příslušenství a doplňky

- TERMOUT – přídavná deska se 4 relé, 3 výstupy pro LED, svorky pro sériové kanály.
- Ei5279.00 – plechový kryt zadní stěny
- P232..., P422..., P485..., PL20... – převodníky „piggy“ pro sériový kanál (viz 7-2)

# průmyslový sériový terminál PKDM-20

## BLOKOVÉ SCHÉMA



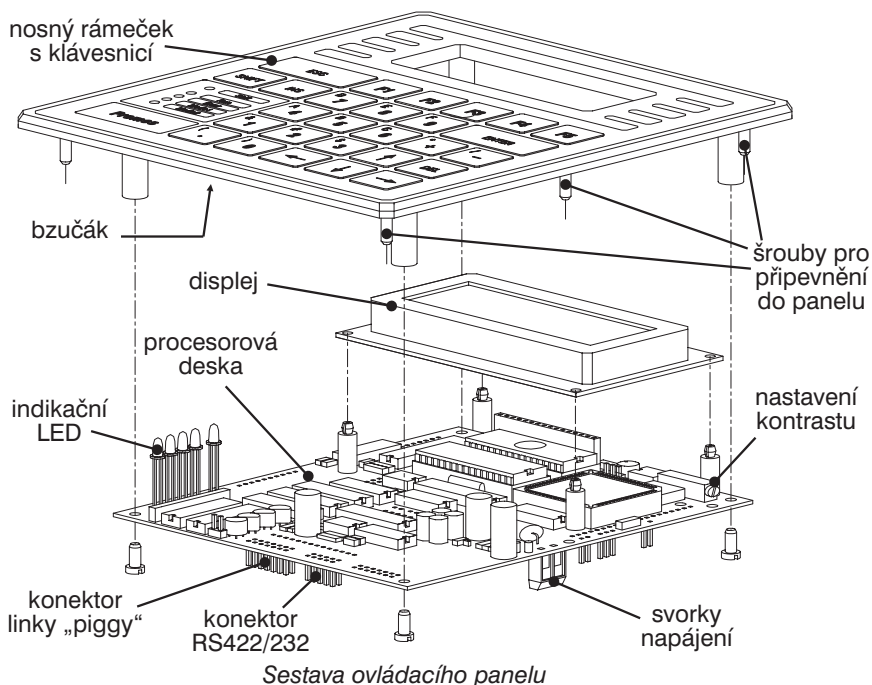
### Programové vybavení terminálu umožňuje linky:

- aktivaci a uzamčení terminálu se zvolenou adresou
- polohování a čtení pozice kurzoru, rolování displeje
- mazání znaků, řádků i celého displeje
- zadání 8 znaků znakogenerátoru, uchování 2 sad
- lokální zobrazení data a času v několika formátech
- nastavení a čtení vnitřního obvodu reálného času
- zobrazení čísel jako znaky přes celou výšku displeje
- ovládání indikačních LED, řízení tónu a hlasitosti bzučáku
- ovládání „transfer“ módu druhé sériové linky, zápis a čtení ze zařízení připojeného ke druhé lince
- ovládání periferních jednotek, připojených k terminálu

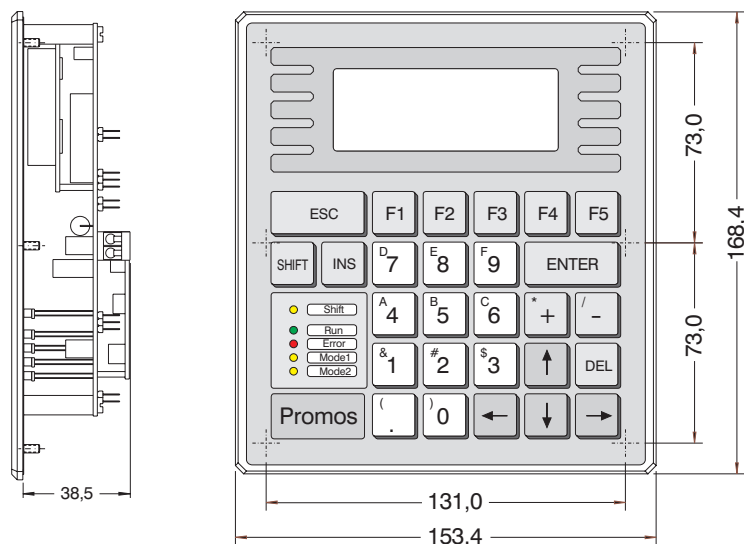
### Lokálně nastavitelné parametry

- vlastní adresa terminálu
- komunikační rychlost (1,2 ÷ 57,6 kBd), formát, parita
- řízení přenosu RTS/CTS, XON/XOFF
- datum a čas vnitřního obvodu reálného času
- rychlost opakování znaků při stlačení klávesy
- akustická signalizace stlačení klávesy

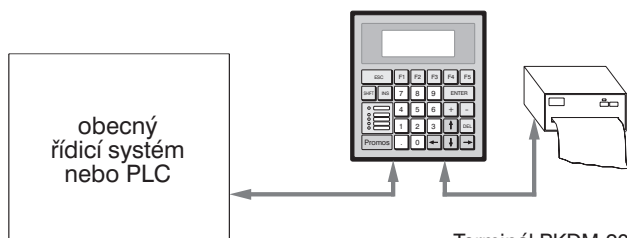
2



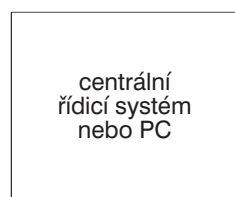
## ROZMĚROVÝ NÁČRTEK



# průmyslový sériový terminál PKDM-20



Terminál PKDM-20 je možné připojit prakticky k libovolnému zařízení, které je schopno do sériové linky vysílat ASCII řetězce. Druhá linka terminálu může sloužit např. k lokálnímu připojení sériové tiskárny.



duplexní linka RS422



Ovládací terminál samostatný

Komunikační protokol sériových terminálů PKDM-20 umožňuje na jedné duplexní lince adresovat jednotlivé terminály a řídit zařízení, připojená k druhé sériové lince terminálu. To umožňuje sestavit levné sítě terminálů např. pro sklady, docházkové systémy, ovládací panely strojů, výrobních linek ap.



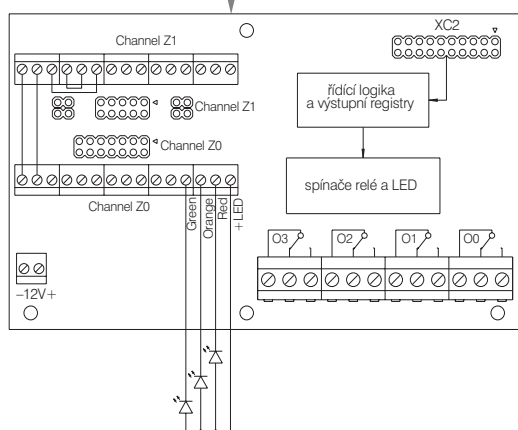
**Terminál s připojeným snímačem čárového kódu**

Terminál je hlavní linkou připojen do sítě, druhá linka je použita k připojení snímače čárového kódu



**Terminál s lokální tiskárnou**

Terminál je hlavní linkou připojen do sítě, druhá linka je použita k připojení sériové tiskárny



**Terminál s indukčním snímačem čipových karet a doplňkovými logickými výstupy TERMOUT**

Terminál je hlavní linkou připojen do sítě, druhá linka je použita k připojení snímače karet. Pro další funkce (např. otevírání dveří) je použita doplňková karta s logickými vstupy a výstupy.

Karta dovoluje používat čtyři relé s prepínacím kontaktem a tři nezávislé LED indikátory. TERMOUT také převádí zařezávací konektory PFL z terminálu na šroubovací svorky.

V případě potřeby dalších vstupů/výstupů je možné k terminálu připojit P BIO-02, 03 nebo jinou periférii PROMOS s paralelním rozhraním.

## ÚDAJE PRO OBJEDNÁVKU

Typ	Obj. číslo	Modifikace
TERMOUT	E19904.0x	Standardní
TERMOUT	E19904.9zz	Konfigurace definovaná speciální objednávkou

„x“ v objednacím čísle určuje mechanické provedení: 0 – bez držáku  
7 – v držáku F1-120 pro montáž na panel  
8 – v držáku F2-120 pro montáž na lištu DIN