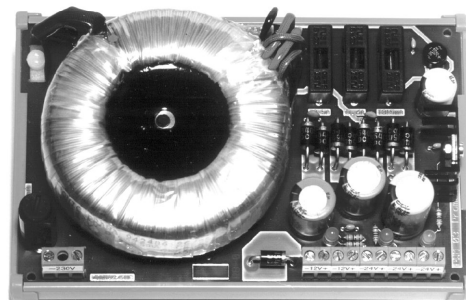


PWM-01, PWM-03 PWM-07

vícehladinové napájecí zdroje

- vícehladinové 17 W zdroje PWM-01
- vícehladinové 50 W zdroje PWM-03
- stabilizované 3 W zdroje PWM-07
- Všechny sekce vzájemně galvanicky odděleny
- montáž na lištu DIN



ZÁKLADNÍ CHARAKTERISTIKA

PWM-01

Zdroj pro napájení menších sestav. Poskytuje nestabilizované napětí 12 V pro napájení systému, nestabilizované napětí 24 V pro napájení periferních obvodů a stabilizované napětí 5 V pro napájení přídavných zařízení, např. galvanicky oddělených převodníků sériového rozhraní „piggy“ apod. Všechna výstupní napětí jsou navzájem galvanicky oddělena. Transformátor je chráněn proti přetížení vratnou tepelnou pojistkou. Zdroj je v otevřeném provedení s držákem na panel nebo na DIN lištu.

PWM-03

Zdroj je určen k napájení větších sestav. Poskytuje nestabilizované napětí 12 V pro napájení systému, 24 V pro napájení periferních obvodů, a volitelně stabilizované napětí 24 V (např. pro napájení proudových snímačů) nebo střídavé napětí 24 V (např. pro servopohony). Napětí 12 V je vyvedeno

ještě v pomocné sekci oddělená diodou a přídavným kondenzátorem pro napájení centrální jednotky. Zdroj je v otevřeném provedení s držákem na panel nebo na lištu DIN.

PWM-07

Univerzální řada zdrojů se stabilizovaným výstupním napětím. Lineární stabilizace poskytuje malé zvlnění výstupního napětí. Zdroje jsou určeny k napájení analogových obvodů, proudových smyček dvou vodičových snímačů a převodníků a ostatních nízkovýkonových zařízení. Jsou dodávány s jednou nebo dvěma vzájemně galvanicky oddělenými sekcemi. Zdroj je v kompaktní krabici určené k upevnění na DIN lištu.

TECHNICKÉ ÚDAJE

	PWM-01	PWM-03	PWM-07
Vstupní napětí, kmitočet	230 V ±10 %, 50 Hz		
Trnsformátor - třída, provedení	třída II, dle ČSN 35 1330, kat. přepětí 2		
Stupeň znečištění	2		
Izolační napětí primár/sekundár	4000 V AC / 1 min		
Izolační napětí mezi sek. sekcemi	500 V AC		
Jištění primární strany	tepelná pojistka	T 400 mA	PTC
Krytí	IP 00	IP 00	IP 20
Celkový příkon primární sekce	17 VA	50 VA	3 VA
Rozměry bez držáku	100 × 160 mm	100 × 68 mm	35 × 75 × 90 mm
Rozsah pracovních teplot	-10 °C ÷ 50 °C		

ÚDAJE PRO OBJEDNÁVKU

Typ	Obj. číslo	Modifikace
PWM-01	EI5214.00	12 V DC + 24 V DC + 5 V DC stab.
PWM-03	EI5216.0x	12 V DC + 24 V DC + 24 V DC stab.
	EI5216.1x	12 V DC + 24 V DC (přímá náhrada za PWM-04)
	EI5216.2x	12 V DC + 24 V DC + 24 V AC
PWM-07	EI5255.20	stabilizovaný zdroj 2× 5 V / 200 mA
	EI5255.21	stabilizovaný zdroj 1× 5 V / 400 mA
	EI5255.30	stabilizovaný zdroj 2× 9 V / 120 mA
	EI5255.31	stabilizovaný zdroj 1× 9 V / 240 mA
	EI5255.40	stabilizovaný zdroj 2× 12 V / 85 mA
	EI5255.41	stabilizovaný zdroj 1× 12 V / 175 mA
	EI5255.50	stabilizovaný zdroj 2× 15 V / 70 mA
	EI5255.51	stabilizovaný zdroj 1× 15 V / 140 mA
	EI5255.61	stabilizovaný zdroj 1× 24 V / 85 mA

„x“ v objednacím čísle určuje mechanické provedení: 0 – bez držáku
1 – v držáku D1 pro montáž na stěnu nebo montážní panel (viz 8-3)
2 – v držáku E2 pro montáž na lištu DIN (viz 8-3)

vícehladinové napájecí zdroje

VÝSTUPNÍ NAPĚTÍ A PROUDY

PWM-01	sekce 24 V nestabilizovaná	sekce 12 V nestabilizovaná	sekce 5 V stabilizovaná
Nominální výstupní napětí / proud	24 V / 350 mA	12 V / 700 mA	5 V / 170 mA
Maximální odebraný proud	500 mA ¹⁾	1 A ¹⁾	200 mA ¹⁾

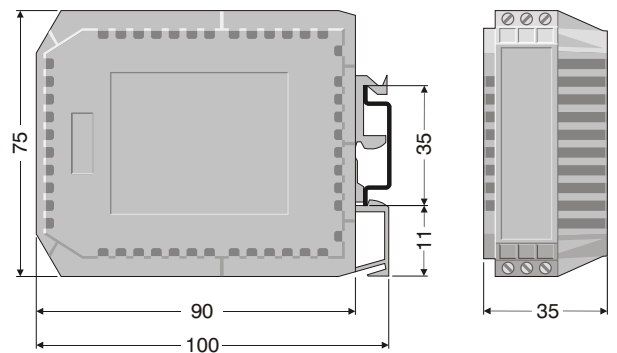
¹⁾ Celkový výkon odebraný ze všech sekcí nesmí přesáhnout 17 W

PWM-03		sekce 12 V		sekce 24 V	doplňková
		pro perif	pro CPU	nestabilizovaná	sekce
Nominální napětí/proud	EI5216.0x	12 V / 2 A	11,5 V / 0,7 A	24 V / 0,75 A	24 V DC stab. / 300 mA
	EI5216.1x	12 V / 2 A	11,5 V / 0,7 A	24 V / 0,75 A	-
	EI5216.2x	12 V / 2 A	11,5 V / 0,7 A	24 V / 0,75 A	24 V AC / 400 mA
Maximální odebraný proud		2,5 A ^{1) 2)}	1,5 A ^{1) 2)}	1,6 A ¹⁾	300 / 400 mA ¹⁾
Tavná pojistka		T 2,5 A		T 1,6 A	T 400 mA

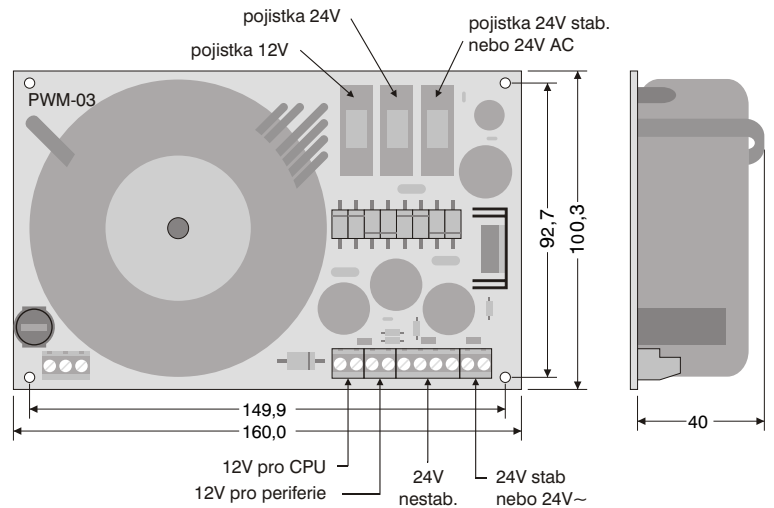
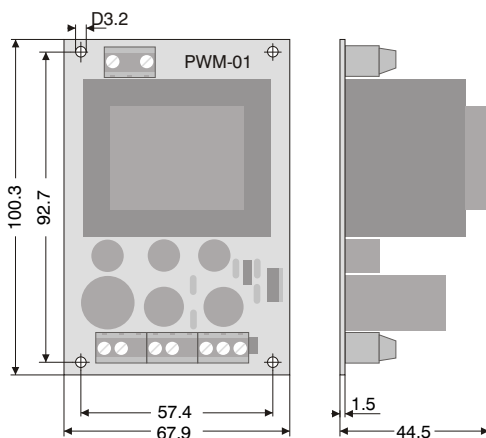
¹⁾ Celkový výkon odebraný ze všech sekcí nesmí přesáhnout 50 W

²⁾ Součet proudů obou sekcí 12 V nesmí přesáhnout 2,5 A

PWM-07	sekce H-J	sekce L-M
Nominální napětí/proud		
EI5255.20	5 V / 200 mA	5 V / 200 mA
EI5255.30	9 V / 120 mA	9 V / 120 mA
EI5255.40	12 V / 85 mA	12 V / 85 mA
EI5255.50	15 V / 70 mA	15 V / 70 mA
EI5255.21	5 V / 400 mA	5 V / 400 mA
EI5255.31	9 V / 240 mA	9 V / 240 mA
EI5255.41	12 V / 175 mA	12 V / 175 mA
EI5255.51	15 V / 140 mA	15 V / 140 mA
EI5255.61	24 V / 85 mA	24 V / 85 mA



PWM-07 v krabičce na lištu DIN



Rozměry desek PWM-01 a PWM-03 (výkresy držáků viz 8-3).

