

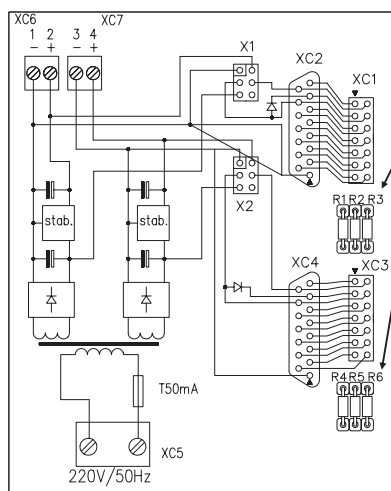
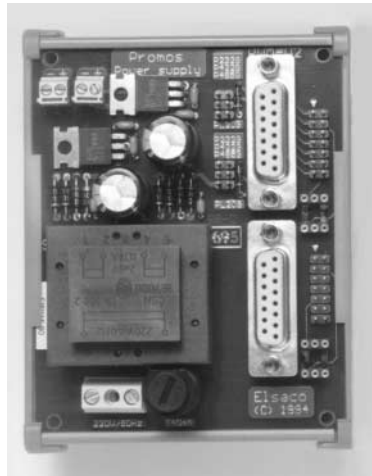
# PWM-02

## napájecí zdroj pro sériové převodníky „piggy“

- Napájení sériových převodníků „piggy back“ s galvanickým oddělením
- Dvě nezávislé, galvanicky oddělené sekce pro dva sériové kanály
- Napájecí napětí pro standardní „piggy“ RS232, RS422, RS485, L20mA

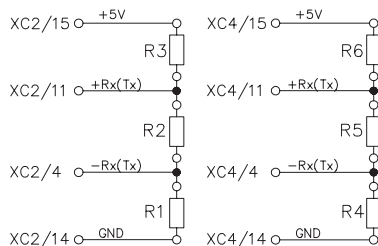
### ZÁKLADNÍ CHARAKTERISTIKA

Zdroj je určen k napájení převodníků sériové linky „piggy back“ s galvanickým oddělením. Zdroj je možné umístit bezprostředně vedle centrální jednotky SBPS-01, sériové linky se v takovém případě připojují plochým kabelem. Jeden zdroj umožňuje napájet dva sériové kanály. Zdroj umožňuje napájení „piggy“ převodníků RS232, RS422, RS485 (stabilizovaných 5 V) i PL20 (nestab. 10 V). Každý kanál může být osazen jiným typem převodníku, oba kanály jsou od sebe navzájem galvanicky odděleny. Deska obsahuje přechod z konektoru PFL14 (obvykle používaného s moduly „piggy“, na jednotce SBPS-01) na běžný Cannon DB15, ke kterému je možné připojit kabelový konektor.



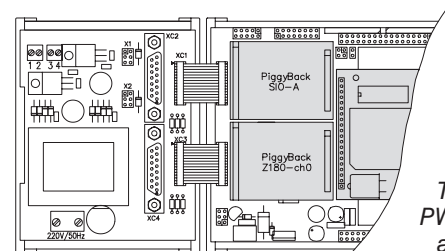
### Objímky pro zakončovací odpory

Na základní desce jsou připraveny dutinky pro osazení zakončovacích odporů pro rozhraní RS422/RS485. Zakončení se provádí především v případech, kdy linka přechází do neaktivního stavu, tj. vždy při poloduplexní komunikaci RS485 a u vícebodového spojení RS422. Při nižších komunikačních rychlostech (do 100 kBd) je možné střední odpory (R2 nebo R5) vynechat.



Význam špiček konektorů PFL a DB15 pro různé typy rozhraní

DB15	PFL14	označení signálu pro typ piggy			
		RS232	RS422	RS485	L20mA
1		SG	SG	SG	SG
2	13	TxD	-TxD	-Rx/D/TxD	—
3	11	RxD	-RTS	—	—
4	9	CTS	-RxD	-Rx/D/TxD	RxD-
5	7	RTS	-CTS	—	RxD+
6	5	—	—	—	—
7	3	SG	—	—	+15V
8	1	—	—	—	I2out
9	14	—	+TxD	+Rx/D/TxD	—
10	12	—	+RTS	—	TxD+
11	10	—	+RxD	+Rx/D/TxD	TxD-
12	8	—	+CTS	—	—
13	6	—	—	—	—



Typické použití zdroje PWM-02 s CPU SBPS-01 a převodníky „piggy“

### TECHNICKÉ ÚDAJE

Vstupní napětí	230 V 10 % 50 Hz
Transformátor:	třída II provedení dle ČSN 35 1330
Krytí	IP 00
Jištění primární strany transformátoru	T 32 mA
Výstupní napětí stabilizované	2x 5 V
Výstupní napětí nestabilizované	2x 10 V
Maximální proudový odběr	2x 160 mA
Rozměry bez držáku	100 x 80 mm
Rozsah pracovních teplot	-10 50 °C

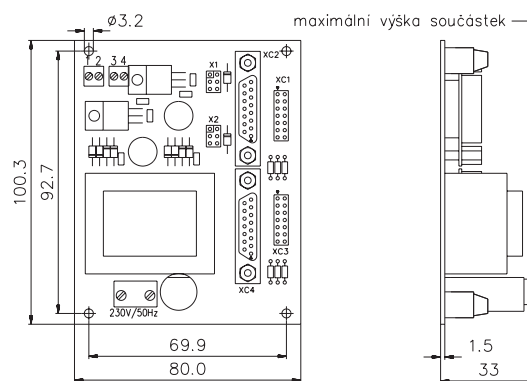
### ÚDAJE PRO OBJEDNÁVKU

Typ	Obj. číslo	Modifikace
PWM-02	EI5215.0x	Standardní 2x 5 V pro napájení sériových převodníků

„x“ v objednacím čísle určuje mechanické provedení: 0 – bez držáku  
1 – v držáku D1-80 pro montáž na stěnu nebo montážní panel (viz 9-3)  
2 – v držáku E2-80 pro montáž na lištu DIN (viz 9-4)

### Doplňky

EI9202 – kabel PFL14-PFL14 pro připojení konektoru výstupu sériového kanálu, např. z SBPS-01  
DB15 – kabelový konektor Cannon s krytkou



Rozměry PWM-02, deska bez držáku