

PWM-02U PWM-07

univerzální nízkovýkonové stabilizované napájecí zdroje 3 VA

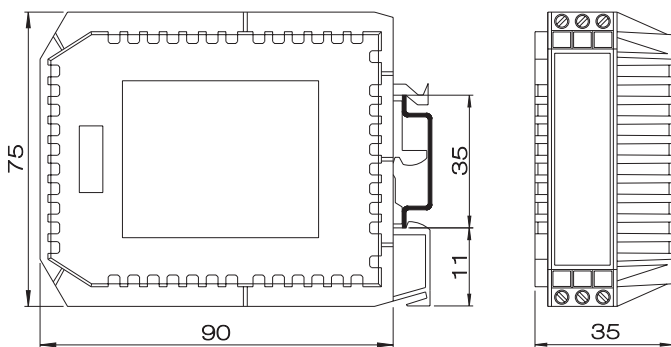
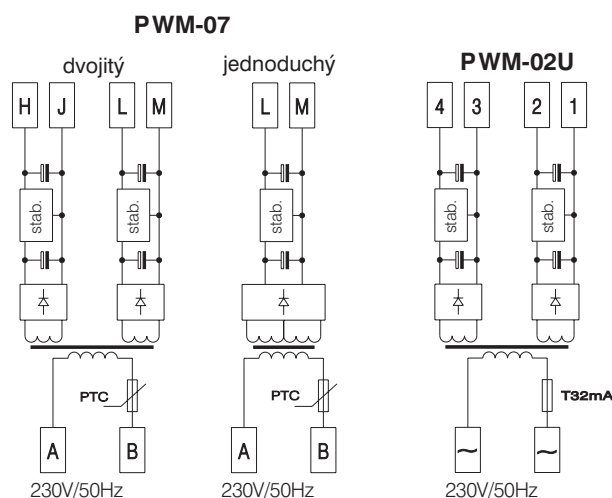
- Univerzální jednoduchý nebo dvojitý napájecí zdroj 5 V, 9 V, 12 V nebo 15 V
- Obě sekce vzájemně galvanicky odděleny
- Provedení na lištu DIN

ZÁKLADNÍ CHARAKTERISTIKA

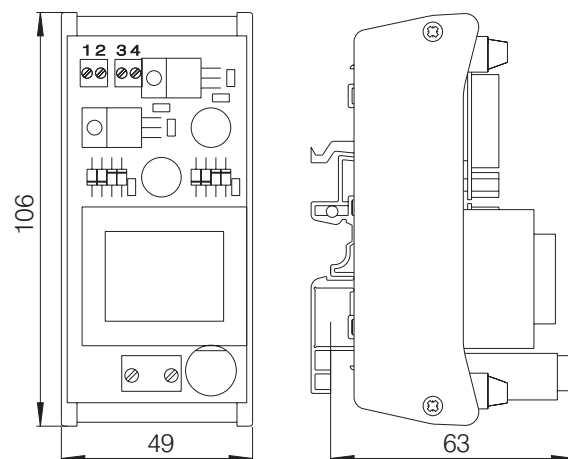
PWM-02U a PWM-07 jsou univerzální kompaktní napájecí zdroje na lištu DIN. Obsahují jednu nebo dvě galvanicky oddělené sekce stabilizovaného napětí. Jsou vhodné pro napájení proudových smyček dvou-drátových převodníků, čidel, indikačních žárovek ap.

TECHNICKÉ ÚDAJE

Vstupní napětí		230 V 10 % 50 Hz
Transformátor	třída provedení	II dle ČSN 35 1330
Krytí	PWM-02U PWM-07	IP 00 IP 20
Jištění primární strany transformátoru	PWM-02U PWM-07	T 32 mA PTC
Výstupní napětí stabilizované/proud	PWM-02U	
	EI5255.20	2x 5 V/200 mA
	EI5255.30	2x 9 V/120 mA
	EI5255.40	2x 12 V/85 mA
	EI5255.50	2x 15 V/40 mA
	EI5255.21	1x 5 V/400 mA
	EI5255.31	1x 9 V/240 mA
	EI5255.41	1x 12 V/175 mA
	EI5255.51	1x 15 V/140 mA
	EI5255.61	1x 24 V/85 mA
Rozměry bez držáku (PWM-02U)		100 x 47 mm
Rozměry v krabici (PWM-07)		35 x 75 x 90 mm
Rozsah pracovních teplot		-10 50 °C



PWM-07 v krabici na lištu DIN



PWM-02U v držáku na lištu DIN

ÚDAJE PRO OBJEDNÁVKU

Typ	Obj. číslo	Modifikace
PWM-02U	EI5215.22	Univerzální zdroj, 2x 5 V/200 mA, v držáku na lištu DIN
	EI5215.32	Univerzální zdroj, 2x 9 V/120 mA, v držáku na lištu DIN
	EI5215.42	Univerzální zdroj, 2x 12 V/85 mA, v držáku na lištu DIN
	EI5215.52	Univerzální zdroj, 2x 15 V/40 mA, v držáku na lištu DIN
PWM-07	EI5255.20 (21)	Univerzální zdroj 2x 5 V/200 mA (1x 5 V/400 mA), v krabici na lištu DIN
	EI5255.30 (31)	Univerzální zdroj 2x 9 V/120 mA (1x 9 V/240 mA), v krabici na lištu DIN
	EI5255.40 (41)	Univerzální zdroj 2x 12 V/85 mA (1x 12 V/175 mA), v krabici na lištu DIN
	EI5255.50 (51)	Univerzální zdroj 2x 15 V/40 mA (1x 15 V/140 mA), v krabici na lištu DIN
	EI5255.61	Univerzální zdroj 1x 24 V/85 mA, v krabici na lištu DIN