

PWM-04

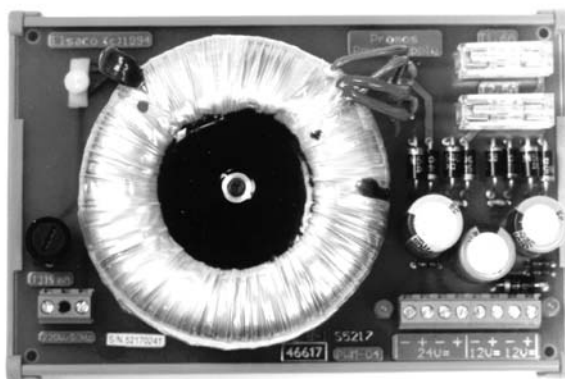
univerzální napájecí zdroj 50 VA 12 V a 24 V

12 V pro napájení jednotek PROMOS

24 V pro napájení vnějších obvodů

Obě sekce galvanicky odděleny

Celkový výkon až 50 VA



ZÁKLADNÍ CHARAKTERISTIKA

Zdroj pro větší sestavy. Zajišťuje nestabilizované napětí 12 V pro napájení systému a nestabilizované napětí 24 V pro napájení periferních obvodů. Sekce 12 a 24 V jsou od sebe galvanicky odděleny, každá je chráněna samostatnou tavnou pojistkou.

Zdroj má sekci 12 V vyvedenu 2 x, zvlášť pro napájení periferních jednotek a zvlášť vývod 12 V pro centrální jednotku, oddělený diodou se samostatným filtračním kondenzátorem, což potlačuje rušivé impulsy při současném spínání většího počtu relé na periferních jednotkách.

Napětí 24 V umožňuje napájení vstupních obvodů jednotek logických vstupů, kontaktů a tlačítek, případně i napájení signálových čidel nebo vnějších relé do celkového proudového zatížení 1,5 A.

TECHNICKÉ ÚDAJE

Vstupní napětí

230 V \pm 10 %, 50 Hz

Transformátor

třída II, provedení dle ČSN 35 1330

Tavná pojistka primární strany

T 315 mA

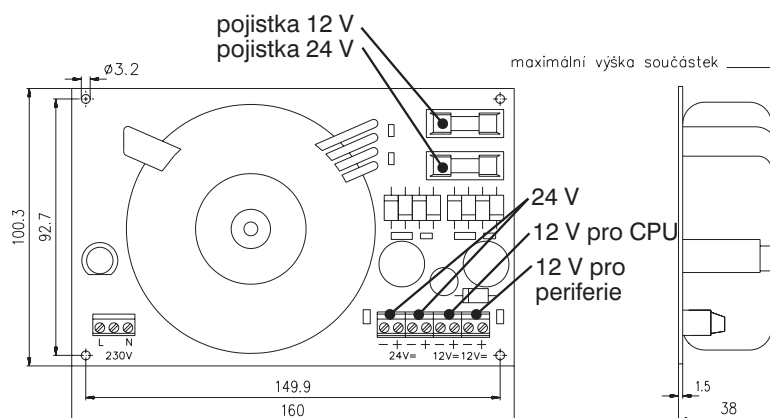
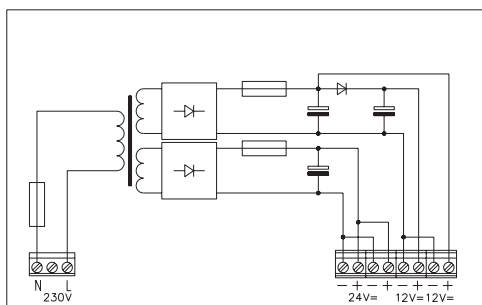
Krytí

IP 00

	sekce 24 V	sekce 12 V	
		pro perif.	pro CPU
Nominální výstupní napětí a proud:	24 V/0,75A	12 V/2 A	11,5 V/0,7 A
Maximální odebíraný proud :	1,6 A	2,5 A	1,5 A
Tavná pojistka	T1,6 A	T 2,5 A	
Maximální celkový výkon všech sekcí	50 VA		
Rozměry bez držáku	100 x 160 mm		
Rozsah pracovních teplot	-10 \div 50 °C		

5

ROZMÍSTĚNÍ SVOREK A ROZMĚRY



ÚDAJE PRO OBJEDNÁVKU

Typ	Obj. číslo	Modifikace
PWM-04	EI5217.0x	Standardní

"x" v objednacím čísle určuje mechanické provedení: 0 - bez držáku
1 - v držáku D1-160 pro montáž na stěnu nebo montážní panel (viz 9-4)
2 - v držáku D2-160 pro montáž na lištu DIN (viz 9-5)