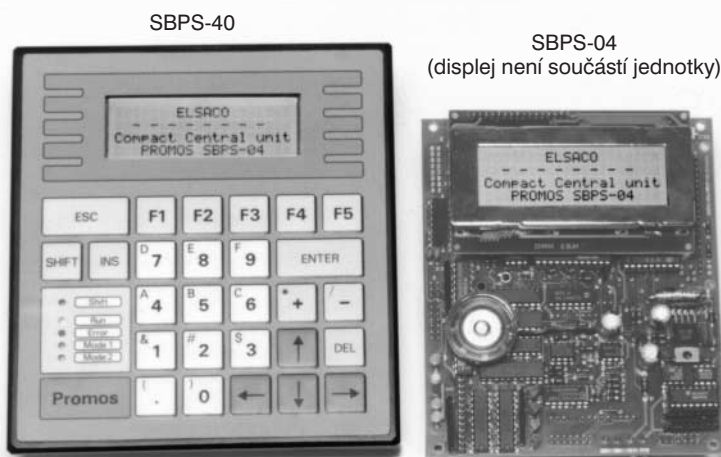


SBPS-40

kompaktní centrální jednotka s ovládacím panelem

- Centrální jednotka stavebnice integrovaná s ovládacím panelem
- Centrální jednotka PROMOS RT
- Z180 9 MHz, WD, RTC, RAM až 256 KB, EPROM až 256 KB, EEPROM až 32 KB
- Zálohovací baterie, reproduktor
- Fóliová klávesnice a alfanumerický displej 4x 20 znaků s podsvitem
- Paralelní i sériový expanzní port pro připojení periferních jednotek
- Dva sériové kanály
- Tuhý nosný rámeček se silikonovým těsněním pro zástavbu do panelu



2

ZÁKLADNÍ CHARAKTERISTIKA

Kompaktní modul SBPS-40 je univerzální centrální jednotka modulární stavebnice PROMOS s integrovaným ovládacím panelem. Sestává z procesorové desky SBPS-04 (dodává se i samostatně) a nosného rámečku s klávesnicí a displejem.

Může sloužit jako centrální jednotka modulární sestavy, což především u malých systémů umožňuje ušetřit potřebný prostor ve skříni. Může být používána také samostatně jako volně programovatelný ovládací modul nebo inteligentní programovatelný datový terminál. V provedení SBPS41/RT je vybavena EPROM s programem pro regulátory tepla PROMOS RT.

Procesorový modul (konfigurace je analogická ESB-01) je integrován přímo na základní desce společně s ostatními

periferními obvody. Deska obsahuje konektor pro připojení reflexního nebo podsvětleného alfanumerického displeje 4x 20 znaků, klávesnice, podle modifikace jeden kanál RS422/485 nebo RS232, druhý sériový kanál s rozhraním podle osazení převodníku „piggy“, paralelní a sériový expanzní port pro připojení periferních jednotek PROMOS a sériového expanderu, konektor pro rozšiřující moduly a napájecí stabilizátor.

Deska SBPS-04 je připevněna na zadní stranu nosného rámečku s fóliovou klávesnicí a tvoří tak kompaktní modul SBPS-40, určený pro zástavbu do panelu nebo do dveří skříně. Všechny připojovací konektory a důležité konfigurační propojky jsou přístupné na zadní straně desky.

ÚDAJE PRO OBJEDNÁVKU

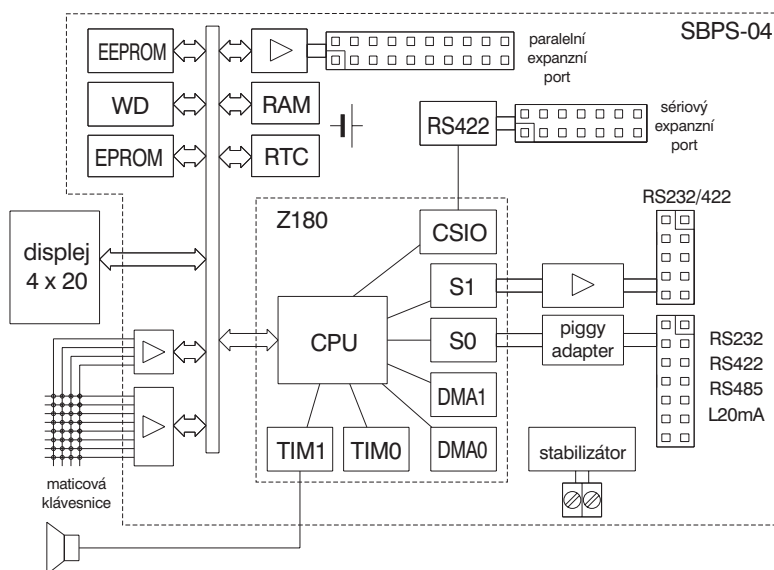
Typ	Obj. číslo klávesnice univ.	RAM	EPROM	Sériová linka	Displej znaková sada
SBPS-04 samostatná procesorová deska bez displeje a klávesnice	EI5251.00	32 K	0 K	RS232	bez displeje
	EI5251.01	128 K	0 K		
	EI5251.02	32 K	0 K	RS422	
	EI5251.03	128 K	0 K		
SBPS-40 kompletní s panelem	EI5258.00	32 K	0 K	RS232	reflexní US standardní (viz 9-2)
	EI5258.01	128 K	0 K	RS422	
	EI5258.02	32 K	0 K		RS422
	EI5258.03	128 K	0 K		
SBPS-41 kompletní s panelem	EI5258.10	32 K	0 K	RS232	podsvícený US standardní (viz 9-2)
	EI5258.11	128 K	0 K	RS422	
	EI5258.12	32 K	0 K		
	EI5258.13	128 K	0 K	RS422	
	EI5258.15	128 K	128 K FLASH		
	EI5258.17	128 K	128 K FLASH	RS422	
SBPS-43 kompletní s panelem	EI5258.30	32 K	0 K	RS232	podsvícený US + azbuka (viz 9-2)
	EI5258.31	128 K	0 K	RS422	
	EI5258.32	32 K	0 K		
	EI5258.33	128 K	0 K	RS422	
	EI5258.35	128 K	128 K FLASH		
	EI5258.37	128 K	128 K FLASH	RS422	
SBPS-41/RT	EI5278.81	128 K	RT	RS232	podsvícený klávesnice RT
	EI5278.83	128 K	RT	RS422	
SBPS-49	EI5258.9xx	konfigurace definovaná speciální objednávkou			

Jiné provedení potisku klávesnice konzultujte s výrobcem.

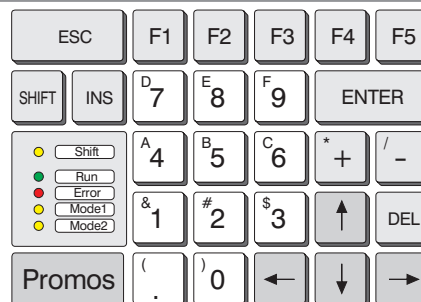
Samostatně objednané příslušenství

- Ei5279.00 – plechový kryt zadní stěny
- P232..., P422..., P485..., PL20... – převodníky "piggy" s měničem pro druhý sériový kanál (viz 7-2)
- DCIB-03/SBPS-07 – ladicí/komunikační modul pro další 2 sériové linky (viz 2-16)

kompaktní centrální jednotka s ovládacím panelem SBPS-40



Blokové schéma SBPS-40/41



Standardní klávesnice



Klávesnice pro tepelné regulátory RT



POPIS SYSTÉMOVÝCH PROSTŘEDKŮ PROCESOROVÉ DESKY SBPS-04

Procesor: Z180 9,216 MHz.

RAM 32 KByte až 256 KByte, zálohovaná lithiovou baterií.

EPROM 32 KByte až 256 KByte.

EEPROM: standardně 512 Byte, opt. 2, 8 nebo 32 KB, část paměti chráněna proti zápisu hardwarovou propojkou.

RTC: hodiny s kalendářem, zálohované lithiovou baterií.

WatchDog: timer 1,6 s nebo 100 ms, možnost detekce restartu po výpadku WD.

DMA: 2 kanály, 20bit adresa, bloky 64 kB, M-M, M-IO.

Časovače: 2 programovatelné 16bit timery mohou být použity pro periodické přerušení nebo generování časových intervalů; 1 zdroj přerušení s pevnou periodou 64 Hz; 1 volnoběžný 8bit čítač s kmitočtem /10 pro měření velmi krátkých časů.

SERIAL I/O – 2 duplexní kanály interní Z180:

1x Z180 kanál 0 podle modifikace desky RS232 nebo RS422 TxD, RxD, RTS, CTS;

1x Z180 kanál 1 podle osazení převodníku „piggy back“ RS232, RS485, RS422 nebo 20 mA, galvanické oddělení, „piggy“ s měničem nebo vnější napájení, TxD, RxD, RTS, CTS.

Expanzní konektor paralelní: Paralelní 8 bitů – datová sběrnice pro I/O, uživatelské SELECT, standardně možnost

připojení běžných víceřádkových LCD (2x 20, 2x 40 zn nebo grafický panel); možnost připojení až 10 paralelních periferních jednotek PROMOS a displeje PKDM-10 do celkové délky sběrnice max. 2 m.

Expanzní konektor sériový: Sériová sběrnice – synchronní I/O kanál (až 460 kbit/s), RS422; možnost připojení sériového expanderu SBPS-03 nebo propojení centrálních jednotek na vzdálenost do 200 m.

Konektor pro klávesnici: jednořádkový konektor pro maticovou klávesnici 4x8 s plochým vývodem.

Konektor pro displej: pro standardní displeje s jednořádkovým nebo dvouřádkovým uspořádáním vývodů, napájení LED podsvitu displeje s programovým ovládním, víceotáčkový potenciometr pro přesné nastavení kontrastu, teplotní kompenzace kontrastu.

KOMPLETNÍ JEDNOTKA SBPS-40/41 S PANELEM

Klávesnice: 27 kláves, membránová s talířovými pružinami, potisk univerzální (funkční klávesy F1÷F5) nebo jednoúčelový pro tepelné regulátory RT. Od 50 ks možnost potisku na zakázku.

Displej: 4x 20 znaků nepodsvícený (SBPS-40) nebo LED podsvit (SBPS-41), znaková sada standardní US, US+azbuka nebo US+čeština (viz 9-2).

Nosný rámeček: duralový černě eloxovaný nosný panel pro zabudování do panelu, silikonové těsnění, otvor pro zástavbu viz 9-3.

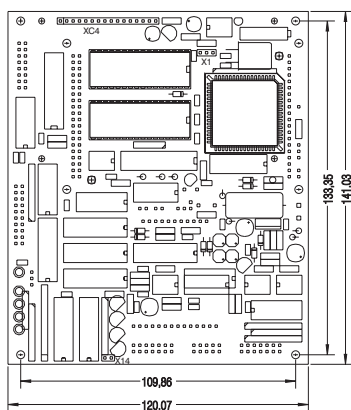
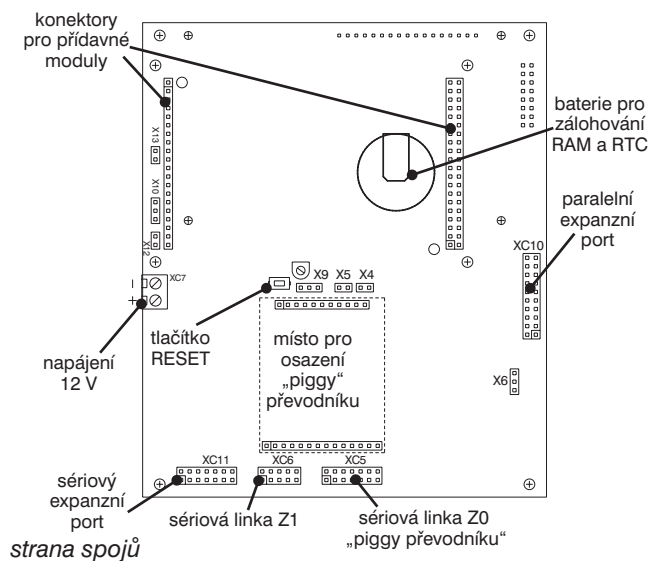
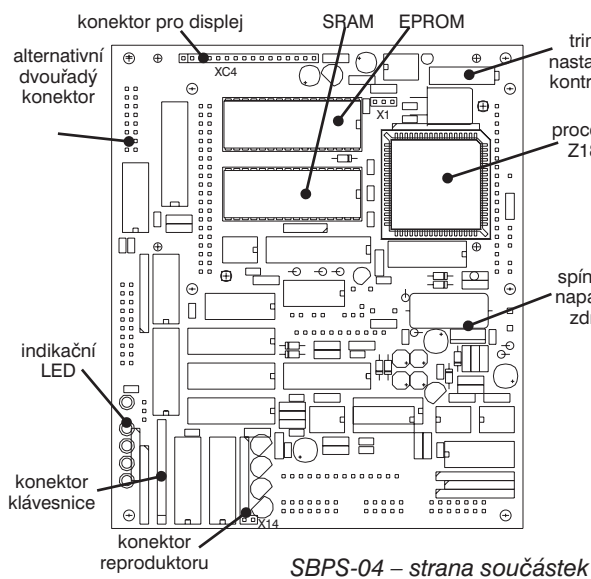
TECHNICKÉ ÚDAJE

Procesor (připravuje se)	Z180 9,216 MHz Z180 18,432 MHz
SRAM, zálohovaná baterií	32 K až 256 K
EPROM	32 K až 256 K
Displej	LCD 4x 20, znaky 5 mm
Klávesnice	membránová s pružinami
Počet kláves	26 + SHIFT
Napájení	9 24 V

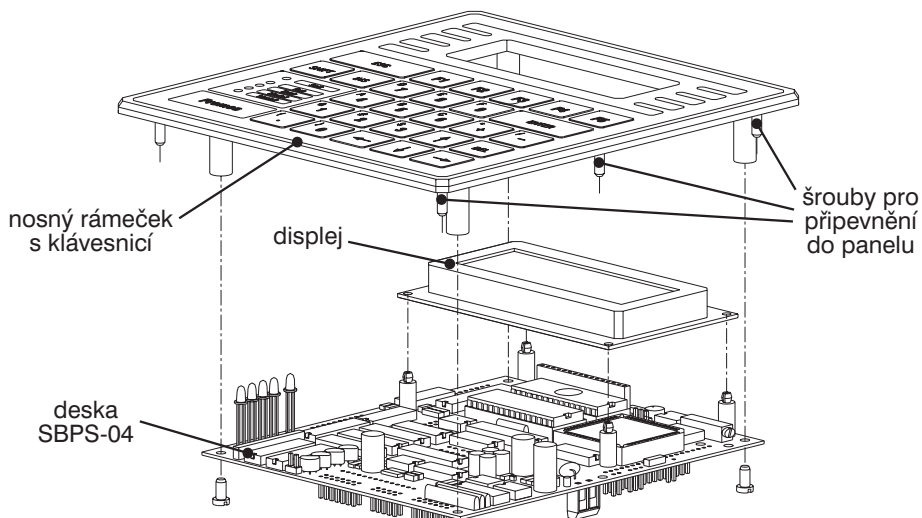
Proudový odběr při napájení 12 V s reflexním displejem s displejem s podsvitem	max. 350 mA max. 480 mA
Rozměr desky	120 x 141 mm
Vnější rozměr panelu	154 x 169 mm
Hloubka zástavby	39 mm
Krytí ze strany klávesnice	IP 54
Krytí ze zadní strany	IP 00
Rozsah pracovních teplot	-10 50 °C

kompaktní centrální jednotka s ovládacím panelem SBPS-40

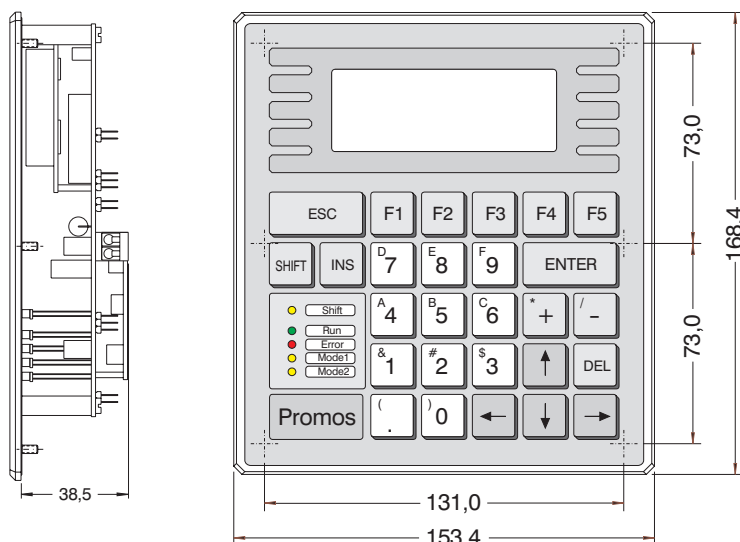
ROZMÍSTĚNÍ PŘIPOJOVACÍCH KONEKTORŮ NA DESCE SBPS-04



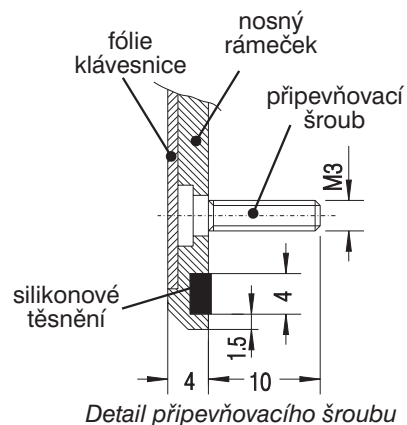
Rozměry desky SBPS-04



Sestava SBPS-40



Vnější rozměry panelu a rozteče připevňovacích šroubů



Detail připevňovacího šroubu

otvor do panelu pro zástavbu je uveden v příloze, str. 9-3.