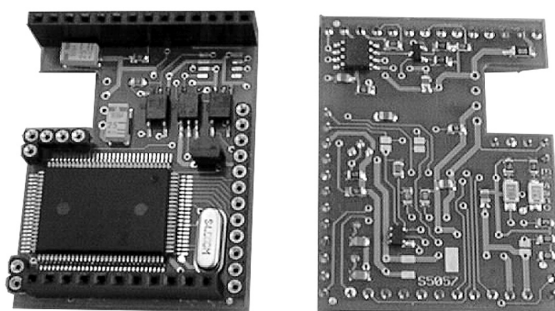


- Komunikační piggyback s rozhraním RS-485 / CAN
- Možnost použití se všemi sériovými převodníky SLC jako inteligentní komunikační koncentrátor RS-232 ↔ RS-485 / CAN
- CAN, rychlost až 1 Mbit/s, galvanické oddělení
- RS-485, rychlost až 500 kBd, galvanické oddělení
- Možnost implementace různých protokolů



ZÁKLADNÍ CHARAKTERISTIKA

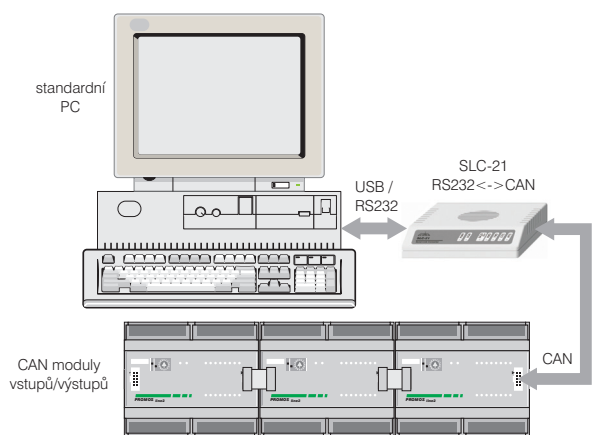
Modul UniCom je univerzální mikropočítač vybavený asynchronním sériovým kanálem TTL a jedním galvanicky odděleným kanálem CAN nebo RS-485. Provedení standardního komunikačního piggyback modulu umožňuje použití v sériových převodnicích SLC, automatech Tecomat nebo jiných zákaznických hostitelských deskách.

Modul obsahuje výkonný 16bitový jednočipový procesor Fujitsu MB90F598, který má integrovány dvě sériové linky a kanál CAN. Dodává se v provedení s galvanicky oddělenou sériovou linkou RS-485 nebo kanálem CAN. Napájení galvanicky oddělené strany zajišťuje DC/DC měnič.

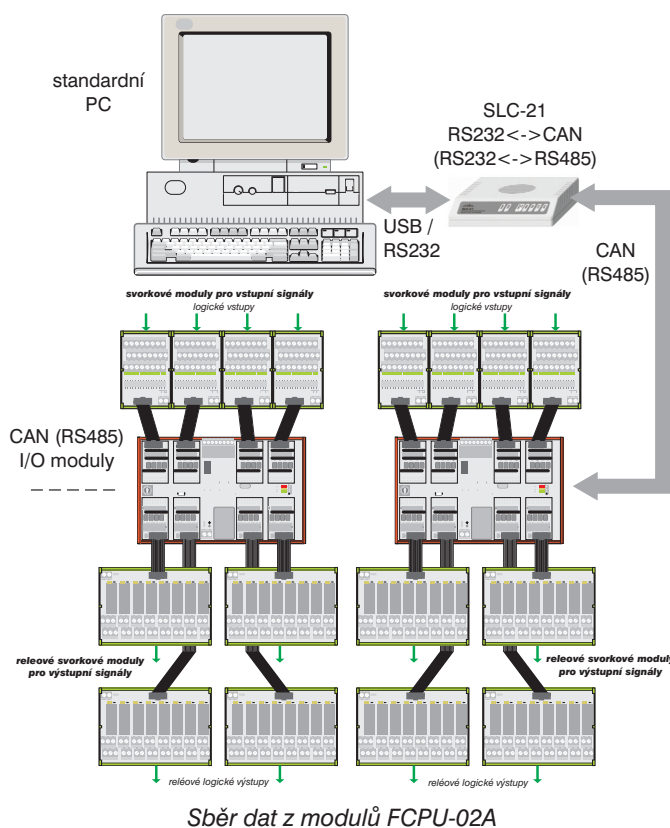
Modul UniCom může sloužit jako převodník sériová linka – uzel CANopen nebo převodník sériová linka – sériová linka s transformací protokolu, lokálním sběrem dat apod.

Použitím modulu UniCom s linkou CAN v převodníku SLC je možné vytvořit komunikační procesor, který ke standardnímu PC nebo jinému řídicímu zařízení vybavenému sériovou linkou RS-232 umožňuje připojovat periferní I/O moduly FCPU, CBI, CBO, CBIO, CAIO ap.

Modul UniCom je dodáván i samostatně pro zástavbu do uživatelských hostitelských desek. Kromě sériových linek a kanálů CAN má vyvedeno ještě několik programovatelných logických TTL I/O, takže může být použit i pro převod na paralelní rozhraní (např. sériová linka / CAN na Centronics) nebo pro řízení jednoduchých zařízení (displej, vnější I/O ap). Velká programová paměť (128 KB) mikropočítače umožňuje realizovat i vícefunkční moduly – např. unifikovaný styk s vnějšími jednotkami různých výrobců apod. V případě potřeby je možný vývoj nestandardního programového vybavení modulu (firmware) na zakázku.



Použití převodníku RS-232 / CAN pro připojení modulů I/O



ÚDAJE PRO OBJEDNÁVKU

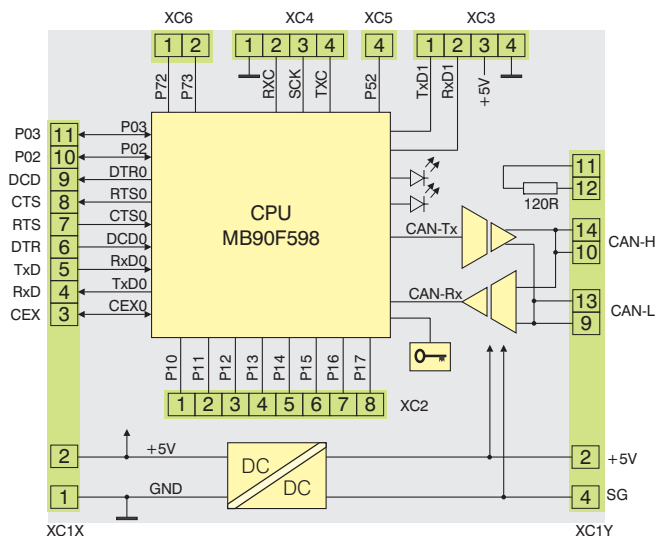
Typ	Obj. číslo	Modifikace
UniCom-485	EI5057.00	piggyback TTL/RS-485 s měničem
	EI5057.10	piggyback TTL/RS-485 bez měniče
UniCom-CAN	EI5057.20	piggyback TTL/CAN s měničem
	EI5057.30	piggyback TTL/CAN bez měniče
UniCom	EI5057.9xx	piggyback, zákaznické provedení

komunikační procesor UniCom pro převod sériové linky na RS-485 nebo CAN

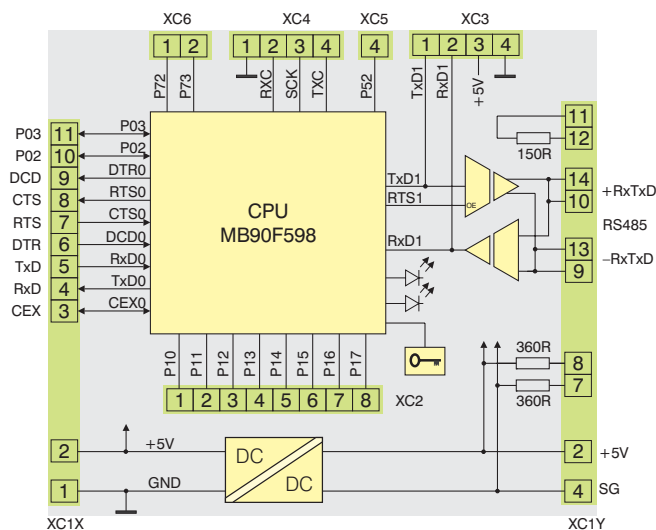
Piggyback UniCom – základní parametry

Procesor Fujitsu MB90F598	16 MHz	Napájecí napětí	
Paměť RAM / Flash EPROM	4 KB / 128 KB	– provedení s měničem	5 V / 350 mA
Max. přenosová rychlost sériových linek	až 250 / 500 kbit/s	– provedení bez měniče strana TTL	5 V / 150 mA
Max. přenosová rychlost kanálu CAN	až 1 Mbit/s	strana CAN/485	5 V / 100 mA
čítače, časovače	celkem 8	Izolační pevnost galv. oddělení	1000 V DC
paralelní I/O signály	celkem 14 TTL I/O	Rozsah pracovních teplot	-10 °C ÷ +50 °C
synchronní sériová linka	RxC / TxC / CKS		

Blokové schéma a zapojení konektorů

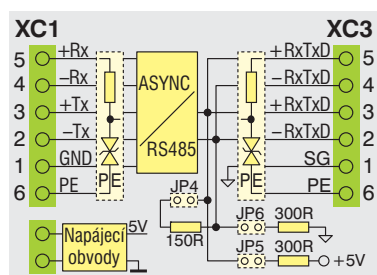


Blokové schéma piggy UniCom s kanálem CAN

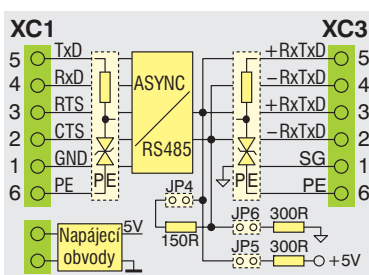


Blokové schéma piggy UniCom s kanálem RS-485

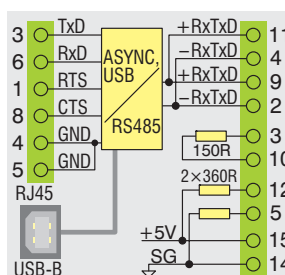
Použití modulu UniCom v sériových převodcích SLC



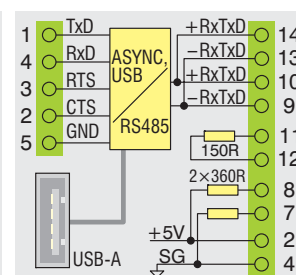
SLC-41/42/43.x4



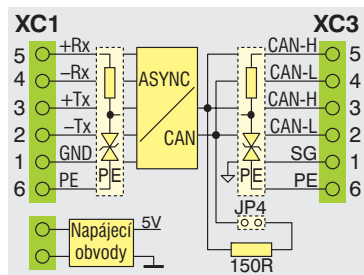
SLC-41/42/43.x2



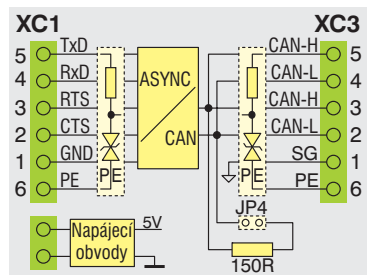
SLC-21



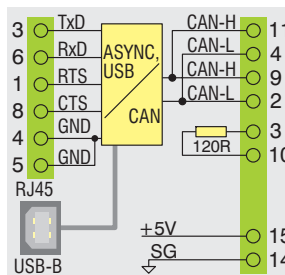
SLC-31



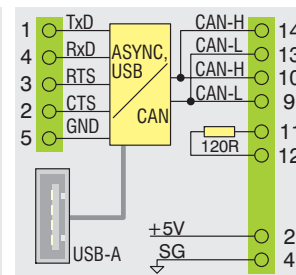
SLC-41/42/43.x4



SLC-41/42/43.x2



SLC-21



SLC-31