

UGDM-31

Průmyslový grafický dotykový terminál

- Průmyslový ovládací grafický dotykový displej pro montáž do panelu
- Verze s připojením pouze přes USB
- Verze s připojením přes USB, Ethernet, RS-485 nebo piggy
- Dotykový displej 480×272 (65 536 barev)
- Membránová klávesnice – tlačítka nahoru, dolů a zpět
- 2 indikační LED, akustická indikace
- Tuhý rámeček s těsněním
- Jednoduchá montáž do panelu
- Možnost rozšíření o binární vstupy a výstupy

ZÁKLADNÍ CHARAKTERISTIKA

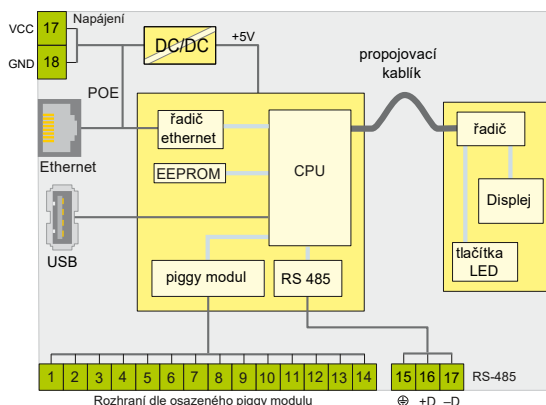
Dotykový ovládací displej UGDM-31 je určen převážně k jednotkám s OS Linux, například CCPU-35. Lze ho ovšem použít i samostatně ve spojení s jednotkami XCOM, XAIO (apod.) nebo ve spojení se zařízeními jiných výrobců, komunikace probíhá protokolem Modbus.

Data obrazovek jsou trvale uložena ve vnitřní paměti displeje. Tím je zajištěna rychlá reakce na uživatelské příkazy. Připojí-li se terminál k jednotkám s OS Linux (CCPU-35 apod.) přes rozhraní USB, data se nahrají automaticky. Pro jiné zařízení je nutné nahrát obrazovky z PC pomocí prostředí FRED.

Na rozhraních USB, Ethernet UDP, RS-485 a piggy probíhá komunikace protokolem Modbus. Dotykový displej se chová jako Master a sám si žádá ostatní zařízení o dynamická data. Dotykový displej je rezistivní a je ovladatelný i v rukavicích. Jas lze nastavit přímo na displeji.

Napájení displeje zajišťuje v základní verzi rozhraní USB. V rozšířené verzi s Ethernet portem, linkou RS-485 a rozhraním piggy je nutné připojit napájení pomocí externího konektoru nebo využít POE.

Terminál je určen pro zástavbu do panelu, např. do dveří rozvaděče a je navržen pro jednoduchou montáž (pouze 5 kruhových montážních otvorů o průměrech 1×20÷25mm a 4×4,5mm). Nosný duralový rámeček má z čelní strany nalepenou fólii s klávesami a okénkem pro displej. Těsnění z pěnové pryže zajišťuje společně s přední nalepenou fólií vysoké krytí z čelní strany.



Blokové schéma dotykového terminálu UGDM-31

V případě externího napájení lze k displeji připojit doplňkové vstupy a výstupy na rozšiřujícím modulu. Ty umožňují připojit signalizační kontrolky (maximálně 10) a přepínače (maximálně 8) osazené například na dveřích rozvaděče a ovládací signály posílat přes všechny komunikační rozhraní protokolem Modbus.

V případě větších sérií je možno dohodnout různé barevné provedení krycí fólie, klávesnice a rámečku.

TECHNICKÉ ÚDAJE

Displej	velikost a typ	4,3" TFT
	rozlišení	480 × 272 bodů
	velikost jednoho bodu	0,198 × 0,198 mm
	podsvit (typ, barva)	LED, bílé
	aktivní plocha displeje	53,86 × 95,04 mm

Komunikační rozhraní

Základní verze	USB (Virtual COM port)
Rozšířená verze	USB (Virtual COM port)
	Ethernet 10/100 + pasivní POE
	RS-485
	Převodník piggy-back (wifi, RS-485 s GO)

Rozšíření (připravuje se)	binární vstupy	max. 10
	binární výstupy	max. 8

Napájení

Základní USB verze	přes USB -	5V/ 2,5W
Rozšířená verze	napájecí konektor / POE	10 ÷ 60V
Vnější rozměry rámečku		133 × 87 mm
Hloubka viditelné části displeje		7,5 mm
Krytí z čelní strany		IP54
Teplotní rozsah		-20°C ÷ +70°C

ÚDAJE PRO OBJEDNÁVKU

Typ	Obj.číslo	Modifikace
UGDM-31	EI6581.00	UGDM-31, dotykový panel 480x272, USB, Ethernet POE, RS-485
	EI6581.10	UGDM-31, dotykový panel 480x272 pro CCPU-34, USB