

XCOM-23/24

Komunikační koncentrátor pro dálkové odečty vodoměrů, plynoměrů a měřičů tepla

- Programovatelná funkce v grafickém vývojovém prostředí FRED
- CPU STM32F103 s taktem 72MHz
- 512kB FLASH, 64kB RAM, 80B SRAM + RTC
- Ethernet 10/100 Mbps
- 1x RS-485 nebo 1x M-Bus
- Teplotní rozsah -10 až +50°C
- Široký rozsah napájení
- Plastové pouzdro
- Montáž na lištu DIN

ZÁKLADNÍ CHARAKTERISTIKA

XCOM-23/24 je primárně určen jako komunikační jednotka pro dálkové odečty vodoměrů, plynůměrů, měřičů tepla a dalších zařízení s komunikací po RS-485 nebo M-Bus.

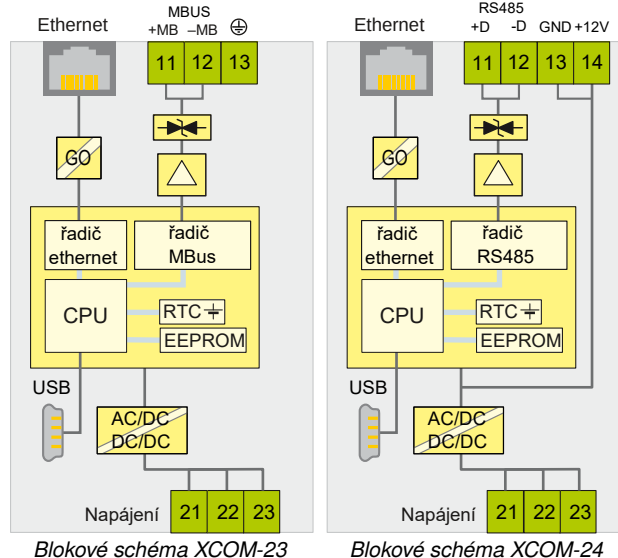
Jednotka obsahuje celkem 2 komunikační rozhraní. Sériová linka M-Bus nebo RS-485 je vyvedena na šroubovací svorky a je určena pro připojení dálkových snímačů nebo modulů RAI, RCIO, PAIO-33S, PBIO-33S, PCIO-33S, PBI-33S, PBO-33S ap.). U verze s rozhraním RS-485 je možné přímo ze svorek jednotky napájet další zařízení s maximální spotřebou 12V/100mA.

Rozhraní Ethernet je určeno pro připojení k nadřazenému systému přímo nebo s využitím vnějších přenosových zařízení (GPRS, modem, WiFi ap.). Ethernet lze využít i pro připojení vzdáleného periferního systému realizovaného jednotkami PAIO-33E, PBIO-33E, PCIO-33E, PBI-33E a PBO-33E.

Jednotka je vybavena výkonným 32bitovým procesorem kde jsou paměť SRAM a obvod reálného času zálohovány lithiovou baterií.

Pro vývoj aplikačního vybavení se využívá grafické prostředí FRED. To umožňuje jak programování komunikačních algoritmů, tak vlastní manipulaci s daty i realizaci vlastních řídicích algoritmů obdobně jako centrální jednotka XCOM-33.

XCom-23/24 tak může například obsluhovat i napájet podřízené přístroje na komunikačních linkách RS-485 nebo M-Bus a shromážděná data předávat nadřazeným systémům prostřednictvím rozhraní Ethernet například protokolem Modbus TCP. Spolu s moduly RAI a RCI tvoří ideální komponenty pro systémy dálkových odečtů vodoměrů, elektroměrů, plynůměrů a měřičů tepla.



TECHNICKÉ ÚDAJE

Komunikační rychlost (RS-485)	300Bd ÷ 1,125MBd	Napájení	viz. sekce Údaje pro objednávku
Komunikační rychlost (M-Bus)	300Bd ÷ 19200Bd	Spotřeba	
Max.. počet M-Bus slave stanic	15	vlastní/max. RS485/max M-Bus	1,6W / 3W / 4W
Rozměry modulu	90,2 × 36,3 × 57,5mm	Rozsah pracovních teplot	-10°C ÷ +50°C

ÚDAJE PRO OBJEDNÁVKU

Typ	Obj.číslo	Modifikace
XCOM-23	EI5784.10	kom. jednotka eth./M-bus, 512kB Flash, 64kB RAM, USB, napájení 10÷35V=/8÷25V~
	EI5784.20	kom. jednotka eth./M-bus, 512kB Flash, 64kB RAM, USB, napájení 20÷70V=/16÷50V~
	EI5784.30	kom. jednotka eth./M-bus, 512kB Flash, 64kB RAM, USB, napájení 120÷375V=/85÷264V~
XCOM-24	EI5785.10	kom. jednotka eth./RS-485, 512kB Flash, 64kB RAM, USB, napájení 10÷35V=/8÷25V~
	EI5785.20	kom. jednotka eth./RS-485, 512kB Flash, 64kB RAM, USB, napájení 20÷70V=/16÷50V~
	EI5785.30	kom. jednotka eth./RS-485, 512kB Flash, 64kB RAM, USB, napájení 120÷375V=/85÷264V~