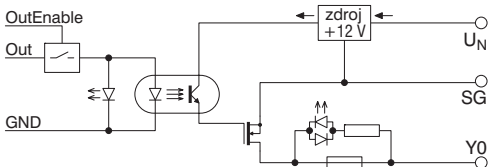


EBO-10/11 – moduly tranzistorového výstupu pro CAIO/SAIO-12

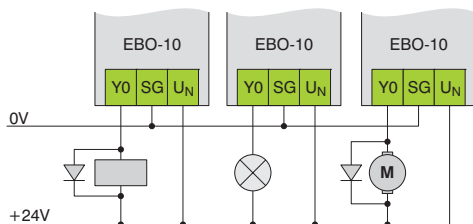
U obou typů modulů je pojistka přístupná po sejmutí plastového krytu – pro vysunutí plošného spoje je třeba opatrně odehnout pojistný zobáček pod připojovací svorkami.

EBO-10 (EI5972.00)



Blokové schéma EBO-10

Tranzistorový výstupní modul pro periferní jednotky CAIO-12/SAIO-12 pro spínání stejnosměrné zátěže do 2 A. Pro svoji činnost **musí** mít přivedeno pomocné napětí na svorku 3.



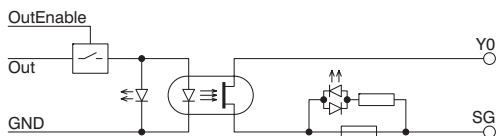
Způsob připojení zátěže k EBO-10

Technické údaje

Max. spínané napětí	40 V DC
Max. spínaný proud	2 A
Max. pomocné napětí	35 V
Min. pomocné napětí	12 V
Jištění	pojistka F2 A
Izolační pevnost	500 V AC / 1 min.

EBO-11 (EI5972.10)

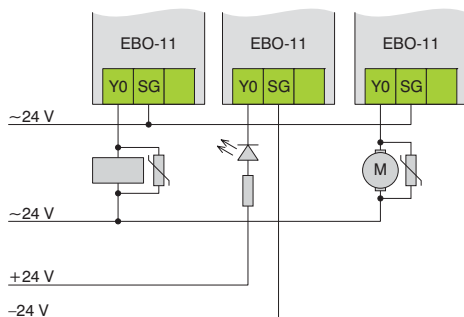
Tranzistorový výstupní modul pro periferní jednotky CAIO/SAIO-12 pro spínání stejnosměrné i střídavé zátěže do 250 mA.



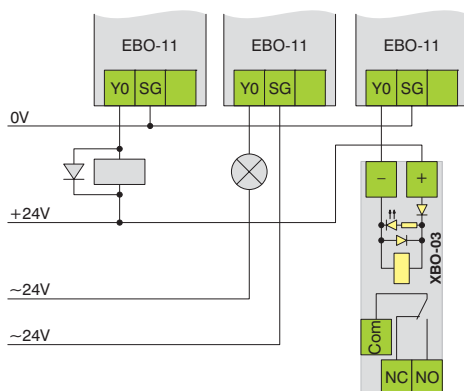
Blokové schéma EBO-11

Technické údaje

Max. spínané napětí	50 V DC / 30 V AC
Max. spínaný proud	250 mA
Jištění	pojistka F250 mA
Izolační pevnost	500 V AC / 1 min.



Způsob připojení AC zátěže k EBO-11



Způsob připojení DC zátěže k EBO-11