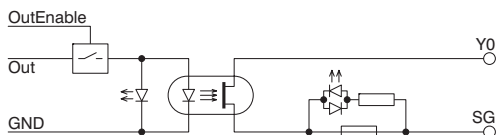


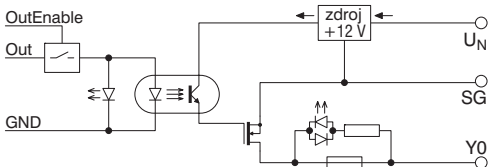
# EBO-10/HD, EBO-11/HD – moduly tranzistorového výstupu pro PAIO-32C/32S

U obou typů modulů je pojistka přístupná po sejmutí plastového krytu – pro vysunutí plošného spoje je třeba opatrně odehnout pojistný zobáček pod připojovací svorkami.



Blokové schéma EBO-11/HD

## EBO-10/HD (EI6972.00)



Blokové schéma EBO-10/HD

## Technické údaje

Max. spínané napětí

50 V DC / 30 V AC

Max. spínaný proud

250 mA

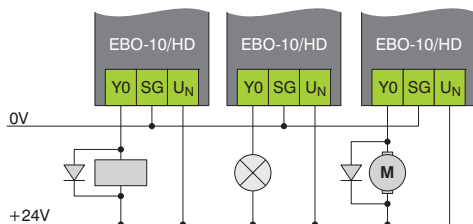
Jištění

pojistka F250 mA

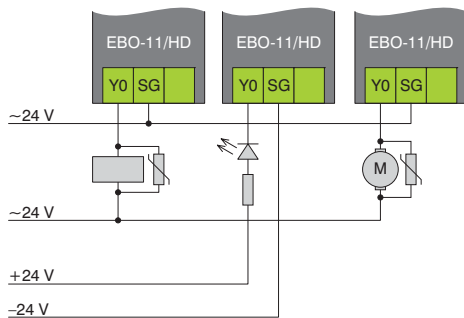
Isolační pevnost GO

500 V AC / 1 min.

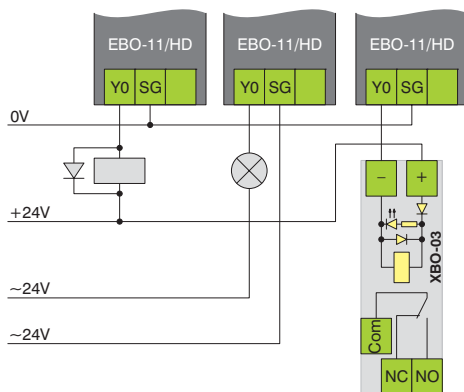
Tranzistorový výstupní modul pro periferní jednotky PAIO-32C/32S pro spínání stejnosměrné zátěže do 2 A. Pro svoji činnost **musí** mít přivedeno pomocné napětí na svorku 3.



Způsob připojení zátěže k EBO-10/HD



Způsob připojení AC zátěže k EBO-11/HD



Způsob připojení DC zátěže k EBO-11/HD

## Technické údaje

Max. spínané napětí

40 V DC

Max. spínaný proud

2 A

Max. pomocné napětí

35 V

Min. pomocné napětí

12 V

Jištění

pojistka F2 A

Isolační pevnost GO

500 V AC / 1 min.

## EBO-11/HD (EI6972.10)

Tranzistorový výstupní modul pro periferní jednotky PAIO-32C/32S pro spínání stejnosměrné i střídavé zátěže do 250 mA.