

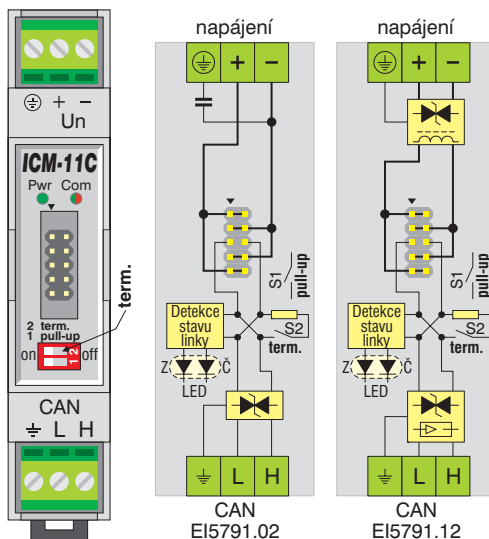
# ICM-11C – modul pro připojení jednotek PL2 se sběrnicí CANopen

## Charakteristika a použití

Modul ICM-11C je určen pro rozvedení napájení a sběrnice CANopen v rozsáhlejších aplikacích jednotek Promos Line 2. Moduly musí být použity v systémech distribuovaného řízení, kde slouží pro připojení vzdálených periferních jednotek k řídicí centrále. Zároveň je vhodné z rozvaděče centrály rozvést napájecí napětí. Při vedení sběrnice v rozvaděči (mezi patry jednotek PL2) postačuje použít základní provedení EI5791.02. Je-li sběrnice vedena mimo rozvaděč, je nutné použít moduly EI5791.12 se zvýšenou ochranou proti přepětí.

## Technické údaje

Napájení	10 ÷ 30 V DC
Rozměry	18 × 90 × 73 mm
Detekce stavů linky:	
klidový stav	-0,5 ÷ 0,5 V
aktivní stav	> 1 V
zakázaný stav	< -0,5 V a 0,5 ÷ 1 V



Obr. 1: Pohled na modul a blokové schéma ICM-11C

## Funkce diod LED

Levá dioda **Pwr** (zelená) indikuje přítomnost napájecího napětí 10 ÷ 30 V. Pravá dioda **COM** je dvoubarevná (červená/zelená) a indikuje chování a stav sběrnice CANopen. Možnosti, které mohou nastat, jsou shrnuty do následující tabulky:

LED	Význam
nesvítí	zakázaný stav
svítí zeleně	linka je v klidovém stavu
svítí červeně	chyba – na lince je trvale aktivní stav
problikává žlutě	probíhá komunikace

## Zakončení sběrnice

Sběrnice CANopen musí být na obou koncích vedení impedančně zakončena, aby se zabránilo odrazům signálu od konce vedení. Zakončení se zapíná spínačem **term**. Spínač **pull-up** nemá u této modifikace žádnou funkci a je jedno, v jaké poloze se nachází.

Typ	Obj. č.	Modifikace
ICM-11C	EI5791.02	CANopen, základní provedení
	EI5791.12	CANopen, zvýšená ochrana proti přepětí