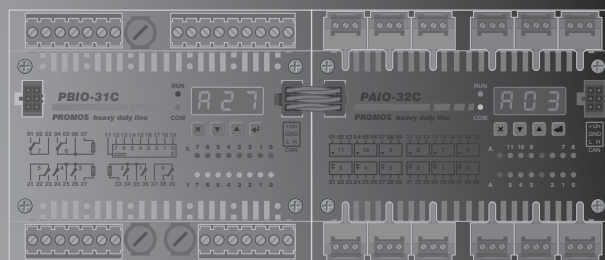




ELSACO, Jaselská 177
280 00 KOLÍN, CZ
tel/fax +420-321-727753
<http://www.elsaco.cz>
mail: elsaco@elsaco.cz



PROMOS Heavy Duty Line

PAIO-32C

**Jednotka dvanácti univerzálních analogových
pozic s připojením k sběrnici CAN**

Technický manuál



© 2010 sdružení ELSACO

Účelová publikace ELSACO

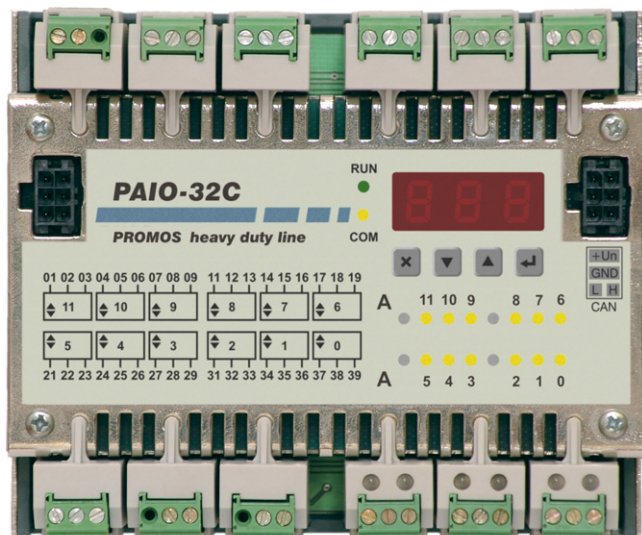
ELSACO, Jaselská 177, 280 02 Kolín 3
Tel./fax/modem: 321 727 753 / 321 727 759
Internet: www.elsaco.cz

Připomínky: vondruska@elsaco.cz

1 PAIO-32C – JEDNOTKA 12 UNIVERZÁLNÍCH I/O

1.1 Základní charakteristika

PAIO-32C je periferní jednotka s připojením na sběrnici CANopen s 12 pozicemi pro analogové i binární vstupy a výstupy. Pohled na jednotku PAIO-32C je na obrázku 1, blokové schéma jednotky je na obrázku 2.



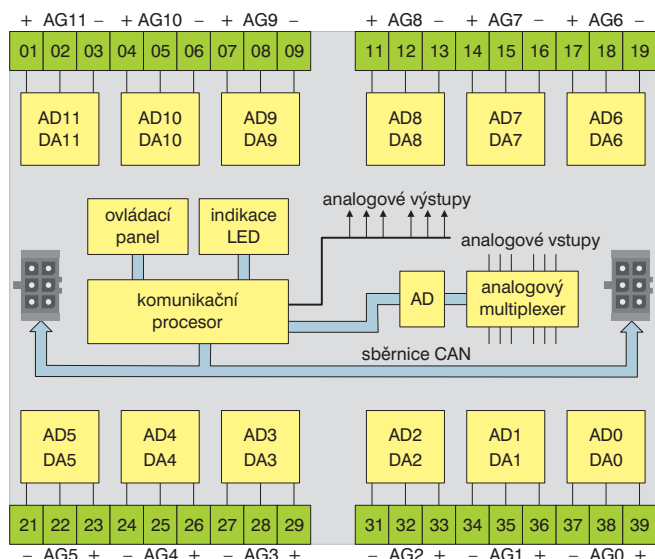
Obr. 1: Pohled na jednotku PAIO-32C

Řízení jednotky a sběrnice komunikaci zajišťuje vestavěný mikro počítač. Základní deska obsahuje analogový multiplexer a A/D převodník s rozlišením 16 bitů. Na univerzální pozice základní desky se podle potřeby osazují analogové moduly, které jsou výměnné bez rozebrání jednotky. **Moduly lze vyměňovat pouze při vypnutém napájení jednotky!**

Analogové vstupní moduly mohou být osazeny na kteroukoliv pozici. Obsahují operační zesilovač s odporovou sítí a podle modifikace umožňují měření napětí, proudu, odporu nebo přímé připojení teplotních čidel odporových (Pt a Ni) a polovodičových (KTY). Nepoužité pozice nemusí být nijak ošetřovány.

Pro měření napětí a proudu lze také využít moduly se vstupními obvody galvanicky oddělenými od ostatních částí jednotky PAIO-32C. Tyto moduly mají označení EGIU-xx/HD, resp. EGII-xx/HD.

Moduly pro analogový výstup EPO-xx/HD mohou být osazeny pouze na 6 pozicích (pozice 0 až 5). Obsahují filtr a výstupní



Obr. 2: Blokové schéma PAIO-32C

zesilovač. Používají se výstupy mikro počítače s pulsně-šířkovou modulací (PWM). Rozlišení je osmibitové.

Výstupní analogové moduly EDOx-xx/HD obsahují D/A převodník s rozlišením 16 bitů a je možné je osadit do libovolné analogové pozice – může jich tedy být až 12.

Univerzální pozice lze také osadit moduly binárních vstupů EBI-xx/HD nebo binárních výstupů EBO-xx/HD. Vstupní moduly EBI-xx/HD obsahují dva logické vstupy v jednom použité s nominálním vstupním napětím 5/12/24 V AC i DC. Moduly EBO-xx/HD jsou osazeny jedním SSR spínačem.

Na čelním panelu je třímístný sedmsegmentový displej a pod ním čtveřice tlačítek pro pohyb v menu a nastavení základních parametrů jednotky. Sběrnice se k jednotce připojuje propojovacími můstkami InCo s krimpovacími konektory. Kromě kontaktů komunikační linky obsahují i kontakty pro připojení napájecího napětí. Indikační LED zobrazují stav vstupů, nastavený stav výstupů a chování modulu. Jednotka je konstrukčně uspořádána v kompaktní ocelové krabici, která se montuje na lištu DIN.

1.2 Technické údaje

Komunikace CAN

Komunikační protokol	CAN2.0A/CANopen
Rychlost komunikace	typ. 500 kb/s

Analogové vstupy

Počet	max. 12
Rozlišení ¹⁾	16 bitů
Max. zisk vstupního zesilovače	100
Rozsahy měření ²⁾	
napětí (bi-/unipolární)	50 mV ÷ 10 V
proud (bi-/unipolární)	1 ÷ 40 mA
odpor (přímé měření)	5 ÷ 100 kΩ
odporové vysíláče	105, 130, 600, 1000 Ω
teplotní čidla	Pt., Ni., KTY..

Analogové výstupy

Počet	max. 6 / 12
Typ výstupu	PWM / DA
Rozlišení ¹⁾	8 bitů / 16 bitů
Výstupní rozsah ²⁾	napětí 1 / 2 / 5 / 10 V
	proud 1 / 2 / 5 / 10 / 20 mA

Napájecí napětí / příkon	10 ÷ 30 V / max. 4 W
Rozměry	š × v × h 106 × 90 × 73 mm
Rozsah pracovních teplot	-40 °C ÷ 85 °C
Kategorie přepětí	II
Stupeň znečištění	2

¹⁾ Chyby měření jsou podrobně rozepsány v kapitole 1.4 na str. 9.

²⁾ Uvedeny jsou pouze meze, konkrétní rozsah každého vstupu je určen osazením výměnného konfiguračního modulu.

1.3 Univerzální pozice

Jednotka PAIO-32C obsahuje dvanáct univerzálních pozic pro vstupy/výstupy (označených 0 až 11). Typ každé pozice (vstup nebo výstup) a její rozsah je určen výměnným konfiguračním modulem Exlx-xx/HD pro vstup a ExOx-xx/HD pro výstup.

Každá analogová pozice je vybavena detekcí typu výměnného modulu. Kromě typu (vstup nebo výstup) se detekuje jeho typové označení, rozsah a linearizační konstanty. Jeho typ je indikován na LED diodách 0 až 11 v pravé části jednotky. Popis indikace je uveden v kapitole 1.6.3.

1.3.1 Výměnné moduly



Obr. 3: Modul pro PAIO-32C

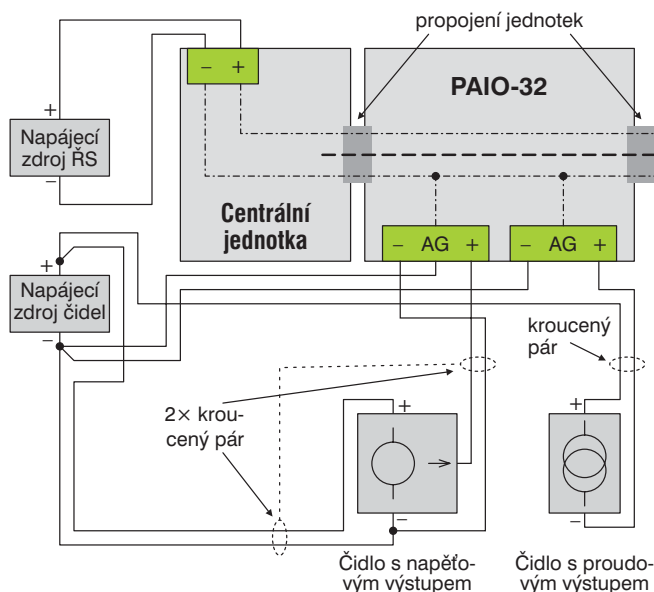
Výměnné moduly (domečky) se vsazují do univerzálních analogových pozic a slouží k určení typu analogové pozice a jejího rozsahu. Pohled na výměnný modul je na obr. 3. Vstupy je možno použít k měření napětí, proudu a odporu (odporové vysílače, teploměry odporové Pt./Ni. a polovodičové KTY..). Výstupní moduly jsou v provedení s napěťovým nebo proudovým výstupem. Typy výměnných modulů a jejich rozsahy jsou uvedeny níže v tabulkách. Každý modul obsahuje identifikační paměť EEPROM, ve které jsou uloženy typ modulu, rozsah a linearizační konstanty. Na zakázku je možné zhotovit výměnný modul s jiným rozsahem.

1.3.2 Analogové vstupy

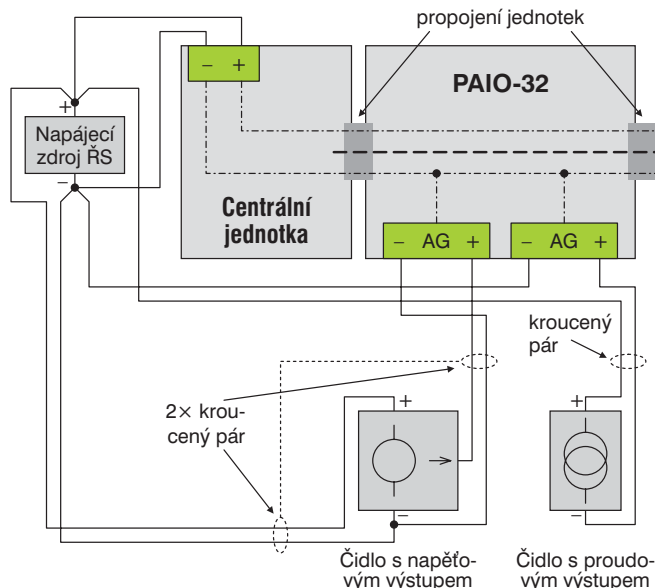
K použití univerzálních pozic jako analogové vstupy slouží moduly EAIX-xx/HD. Ty mohou být osazeny do všech dvanácti univerzálních pozic. Každý modul má diferenciální vstup a obsahuje operační zesilovač s konfigurační odporovou sítí. Podle typu umožňuje měření napětí, proudu, odporu, popř. přímé připojení odporových snímačů teploty Pt100, Ni1000 apod. Vstupní převodník A/D zajišťuje rozlišení 16 bitů. Indikační LED diody 0 až 11 v pravé části jednotky indikují u vstupních modulů limitaci vstupní veličiny.

Na vstupy mohou být připojena pouze čidla s výstupem odpovídajícím typu výměnného modulu. To např. znamená, že NESMÍ být přivedeno napětí na vstup, který je určen pro měření odporu nebo proudu. Dále se NESMÍ mezi vstupní svorky „+“ a „-“ připojit napětí menší než -9 V a větší než +15 V (napájecí napětí operačního zesilovače). Neplatí pro moduly xAIU a xAIV – pro ně je maximální napětí rovno rozsahu.

Analogové vstupy jsou snímány s nepřesně definovanou periodou, která je závislá na zatížení procesoru. Obvykle se pohybuje v rozmezí 20÷25 ms, maximální nepřekročí 30 ms. Každý vstup obsahuje softwarový filtr typu dolní propust 1. řádu. Jeho časová konstanta může být v rozsahu 0÷65536 ms s krokem 16 ms – je použita nejbližší nižší hodnota odpovídající násobku 16 (např. po zadání 33 nebo 47 bude časová konstanta filtru 32 ms). Aby byl filtr účinný, měla by být jeho časová konstanta nejméně dvojnásobná oproti periodě vzorkování, tedy minimálně 60 ms (vzhledem ke kroku časové konstanty filtru nejméně 64 ms). Defaultně je časová konstanta filtru nastavena na 1024 ms.



Obr. 4: Čidla napájená ze samostatného zdroje



Obr. 5: Čidla napájená ze zdroje řídicího systému

Pro každý vstup je možné zadat linearizační polynom 3. řádu

$$ax^3 + bx^2 + cx + d, x = k \cdot AD$$

kde a, b, c, d jsou konstanty polynomu pro každý vstup samostatně,

AD je hodnota vstupu na výstupu převodníku.

Výchozí nastavení konstant polynomu je $a=b=d=0, c=k=1$ a přepisují se načtením z EEPROM domečku.

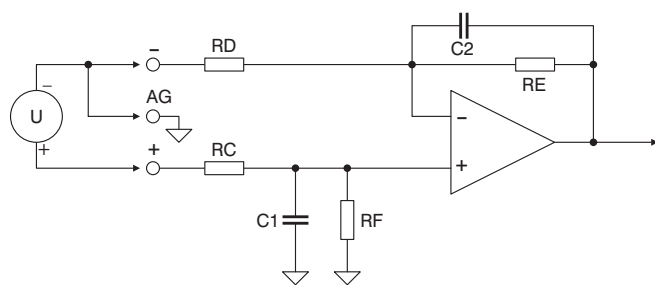
Linearizace má význam pouze u modulů pro měření odporu – moduly EAIB, EAIN, EAIP a EAIS. Do převodu odporu na napětí je zanesena nelinearita. Podle typu výměnného modulu se pohybuje od cca 0,5 % do téměř 7 % (EAIN). Kromě toho linearizace kompenzuje i vlastní nelinearitu snímače. Po A/D převodu a průchodu linearizačním polynomem se pohybuje max. v řádu 0,01 %, nejvyšší je 0,13 % u EAIS.

Připojení aktivních čidel

Při použití aktivních čidel vyžadujících napájení (např. teploměr s převodníkem teplota/napětí nebo teplota/proud) je vhodné tato čidla napájet ze samostatného zdroje, jehož společná svorka je spojena se svorkou AG výměnného modulu pouze v jednom místě – nepropojovat vzájemně svorky AG všech jednotek. Připojení aktivních čidel s napěťovým a proudovým výstupem k PAIO-32C je na obr. 4.

Čidla je též možné napájet z napájecího zdroje řídicího systému. Připojení čidel je vidět na obrázku 5. U tohoto připojení se nesmí společná svorka napájecího zdroje spojit se svorkou AG (spojení je již provedeno uvnitř jednotky).

Připojení čidel s proudovým výstupem je vhodné provést kabelem s krouceným párem, čidla s napěťovým výstupem dvěma kroucenými páry – jeden pro napájení a druhý pro výstupní napětí (kvůli rušení naindukovanému do vedení – bude potlačeno diferenciálním zesilovačem na vstupu výměnného modulu).



Obr. 6: Schéma zapojení modulů EAIX-xx/HD

Měření napětí

Vstupní zesilovač je zapojen jako diferenciální napěťový zesilovač s oběma vstupy (invertujícím i neinvertujícím) vyvedenými na vstupní svorky. Odporů RC, RD, RE a RF určují zesílení a vstupní odpor modulu.

Tab. 1: Moduly pro měření napětí

Typ modulu	Rozsah [V]	Dol. mez [V]	Hor. mez [V]	$U_{MAX}^{*)}$ [V]
EAIU-02/HD	20 V	0,0 V	20,0 V	±40 V
EAIU-12/HD	10 V	0,0 V	10,0 V	±25 V
EAIU-22/HD	5 V	0,0 V	5,00 V	±15 V
EAIU-32/HD	2 V	0,0 V	2,00 V	
EAIU-42/HD	1 V	0,0 V	1,00 V	
EAIU-52/HD	500 mV	0,0 V	0,50 V	±10 V
EAIU-62/HD	200 mV	0,0 V	0,20 V	
EAIU-72/HD	100 mV	0,0 V	0,10 V	
EAIU-9../HD	zákaznické provedení			

Typ modulu	Vstupní odpor [kΩ]			Rozlišení [μV]
	R_{DIF}	R_{IN+}	R_{IN-}	
EAIU-02/HD	1440	900	720	305
EAIU-12/HD	720	540	360	153
EAIU-22/HD	360	360	180	76
EAIU-32/HD	144	252	72	30,5
EAIU-42/HD	72	216	36	15,3
EAIU-52/HD	36	198	18	7,6
EAIU-62/HD	14,4	187	7,2	3,05
EAIU-72/HD	7,2	184	3,6	1,53

*) maximální povolené napětí mezi libovolným vstupem a vstupní analogovou zemí

R_{DIF} odpor mezi vstupy „+“ a „-“
 R_{IN+} odpor mezi vstupem „+“ a analogovou zemí AG
 R_{IN-} odpor mezi vstupem „-“ a analogovou zemí AG

tučně jsou označeny preferované typy, ostatní za příplatek

Moduly jsou vyráběny ve dvou provedeních lišících se maximálním napětím libovolného vstupu proti analogové zemi (AG). U EAIU-xx/HD (schéma na obr. 6, údaje v tabulce 1) může být maximální vstupní napětí proti AG rovno napájecímu napětí operačního zesilovače výměnného modulu.

Tab. 2: Moduly pro měření napětí

Typ modulu	Rozsah [V]	Dol. mez [V]	Hor. mez [V]	$U_{MAX}^{*)}$ [V]
EAIV-02/HD	20 V	0,0 V	20,0 V	±100 V
EAIV-12/HD	10 V	0,0 V	10,0 V	±150 V
EAIV-22/HD	5 V	0,0 V	5,00 V	±80 V
EAIV-9../HD	zákaznické provedení			
EAIV-92/HD	35 V	0,0 V	35,0 V	±200 V

Typ modulu	Vstupní odpor [kΩ]			Rozlišení [μV]
	R_{DIF}	R_{IN+}	R_{IN-}	
EAIV-02/HD	1440	739	720	305
EAIV-12/HD	360	379	360	153
EAIV-22/HD	180	199	180	76

*) maximální povolené napětí mezi libovolným vstupem a vstupní analogovou zemí

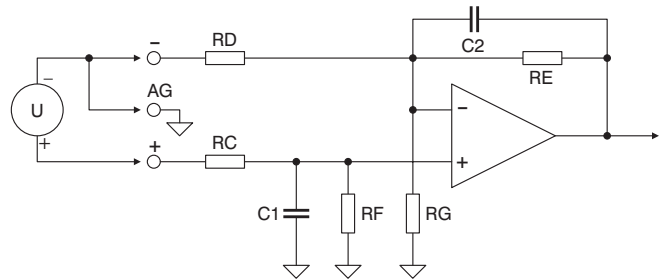
R_{DIF} odpor mezi vstupy „+“ a „-“
 R_{IN+} odpor mezi vstupem „+“ a analogovou zemí AG
 R_{IN-} odpor mezi vstupem „-“ a analogovou zemí AG

tučně jsou označeny preferované typy, ostatní za příplatek

EAIV-xx/HD má odporový dělič i v invertujícím vstupu (schéma na obr. 7, údaje v tabulce 2), což umožňuje zvětšení úrovně vstupního signálu proti společné analogové zemi.

Kondenzátory C1 a C2 omezují kmitočtový rozsah vstupního zesilovače a zároveň slouží k omezení případných rušivých impulsů při měření pomalých signálů.

Moduly EGIV-12/HD pro měření napětí mají vstupní obvody galvanicky oddělené od ostatních částí jednotky PAIO-32C.



Obr. 7: Schéma zapojení modulů EAIU-xx/HD

Obsahují vstupní zesilovač, A/D převodník 16 bitů a galvanické oddělení. Podrobné údaje jsou v tabulce 3.

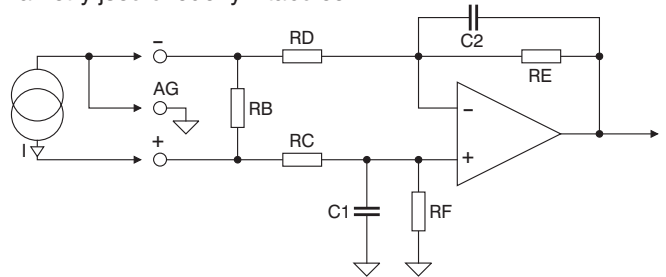
Tab. 3: Moduly pro galvanicky oddělené měření napětí

Typ modulu	Rozsah [V]	Dolní mez [V]	Horní mez [V]	$U_{MAX}^{*)}$ [V]
EGIV-12/HD	±10 V	-10,0	+10,0	±12 V

*) maximální povolené napětí mezi libovolným vstupem a vstupní analogovou zemí

Měření proudu

Provádí se nepřímým měřením napěťového úbytku na snímacím odporu R_B , který je zapojen mezi vstupními svorkami „+“ a „-“. Schéma modulu je na obrázku 8, typy modulů a parametry jsou uvedeny v tabulce 4.



Obr. 8: Schéma zapojení modulů EAII-xx/HD

Kondenzátory C1 a C2 omezují kmitočtový rozsah vstupního zesilovače a zároveň slouží k omezení případných rušivých impulsů při měření pomalých signálů.

Tab. 4: Moduly pro měření proudu

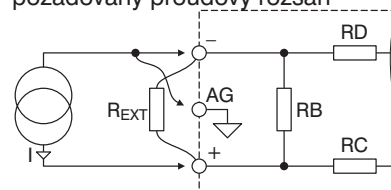
Typ modulu	Rozsah [mA]	Dol. mez [mA]	Hor. mez [mA]	Snímací odpor
EAII-02/HD	40	0,0	40,0	125 Ω
EAII-12/HD	20	0,0	20,0	125 Ω
EAII-22/HD	10	0,0	10,0	100 Ω
EAII-32/HD	5	0,0	5,0	200 Ω
EAII-9../HD	zákaznické provedení			

tučně jsou označeny preferované typy, ostatní za příplatek

Standardní moduly umožňují měření proudu do 40 mA, pro měření větších proudů je třeba použít vnější snímací odpor. Pro hodnotu vnějšího odporu R_{EXT} platí následující vztah:

$$R_{EXT} = \frac{R_B \cdot I_M}{I - I_M}$$

kde: R_{EXT} je vypočtená hodnota vnějšího odporu
 R_B je snímací odpor modulu (podle tabulky 4)
 I_M je proudový rozsah modulu (podle tabulky 4)
 I požadovaný proudový rozsah



Obr. 9: Připojení vnějšího snímacího odporu

Pro zachování přesnosti měření je nezbytně nutné, aby vypočtená hodnota vnějšího odporu byla dodržena s tolerancí $\pm 0,1\%$. Připojení vnějšího odporu R_{EXT} je vidět na obr. 9.

Tab. 5: Moduly pro galvanicky oddělené měření proudu

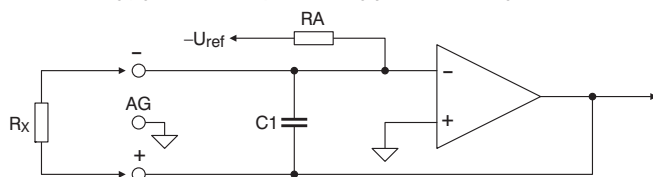
Typ modulu	Rozsah [mA]	Dol. mez [mA]	Hor. mez [mA]	$I_{MAX}^{*)}$ [mA]
EGII-12/HD	± 20	-20,0	+20,0	$\pm 25,0$

*) maximální povolené napětí mezi libovolným vstupem a vstupní analogovou zemí

Moduly EGII-12/HD pro měření proudu mají vstupní obvody galvanicky oddělené od ostatních částí jednotky PAIO-32C. Obsahují vstupní zesilovač, A/D převodník 16 bitů a galvanické oddělení. Podrobné údaje jsou v tabulce 5.

Přímé měření odporu

Provádí se pomocí invertujícího zesilovače, u kterého je měřený odpor zapojen ve zpětné vazbě. Modul obsahuje pouze odpor R_A , který určuje rozsah měření. Schéma modulu je na obrázku 10, typy modulů a parametry jsou uvedeny v tabulce 6.



Obr. 10: Schéma zapojení modulů EAIR-xx/HD

Kondenzátor C1 omezuje kmitočtový rozsah vstupního zesilovače a zároveň slouží k omezení případných rušivých impulsů při měření pomalých signálů.

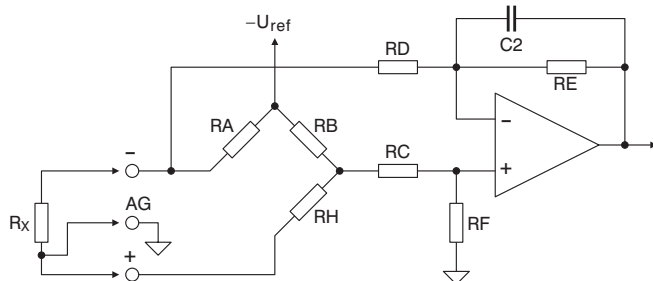
Tab. 6: Moduly pro přímé měření odporu

Typ modulu	Rozsah [k Ω]	Rozlišení [Ω]	Měřicí proud
EAIR-01/HD	5	0,305	1 mA
EAIR-11/HD	10	0,61	500 μ A
EAIR-21/HD	20	1,22	250 μ A
EAIR-31/HD	50	3,05	100 μ A
EAIR-41/HD	100	6,1	50 μ A
EAIR-9../HD	zákaznické provedení		

tučně jsou označeny preferované typy, ostatní za příplatek

Měření odporu pasivním můstkem

Používá se při měření odporu nízkohmových snímačů neelektrických veličin (např. teplota, tlak), u nichž obvykle dochází jen k malé změně odporu. Snímač je do můstku zapojen třídrátově, což umožňuje částečně eliminovat vliv odporu vedení. Schéma zapojení modulu je na obr. 11, typy modulů pro měření odporu odporových vysílačů udává tabulka 7.



Obr. 11: Schéma zapojení modulů EAIB-xx/HD, EAIN-xx/HD, EAIP-xx/HD, EAIS-xx/HD

Kondenzátor C2 omezuje kmitočtový rozsah vstupního zesilovače a zároveň slouží k omezení případných rušivých impulsů při měření pomalých signálů.

Tab. 7: Moduly pro měření odporu pasivním můstkem

Typ modulu	Rozsah [Ω]	Dolní mez [Ω]	Horní mez [Ω]
EAIB-00/HD	0 \div 105	0,0	111,7
EAIB-01/HD	0 \div 130	0,0	134,5
EAIB-02/HD	0 \div 600	0,0	605,0
EAIB-03/HD	0 \div 1000	0,0	1012

tučně jsou označeny preferované typy, ostatní za příplatek

Připojení teplotních čidel Pt100

Pro připojení teplotních snímačů Pt100 slouží moduly EAIP-xx/HD. Schématické zapojení modulů a připojení snímačů je stejné jako u modulů EAIB-xx/HD na obr. 11. Typy modulů a přesné rozsahy jsou v tabulce 8.

Tab. 8: Moduly pro připojení teploměřů Pt100

Typ modulu	Typ čidla	Rozsah [$^{\circ}$ C]	Dolní mez [$^{\circ}$ C]	Horní mez [$^{\circ}$ C]
EAIP-600/HD	Pt100	-200 \div 50	-206,7	51,31
EAIP-610/HD		-50 \div 150	-62,97	164,35
EAIP-620/HD		0 \div 300	0,08	309,48
EAIP-630/HD		0 \div 600	0,08	621,15
EAIP-601/HD	Pt500	-200 \div 50	-201,47	51,81
EAIP-611/HD		-50 \div 150	-55,47	166,71
EAIP-621/HD		0 \div 300	-15,17	329,78
EAIP-631/HD		0 \div 600	-15,17	601,15
EAIP-602/HD	Pt1000	-200 \div 50	-201,94	54,05
EAIP-612/HD		-50 \div 150	-62,97	156,89
EAIP-622/HD		0 \div 300	0,08	317,3
EAIP-632/HD		0 \div 600	0,08	638,48
EAIP-901/HD	Pt100	-100 \div 200	-110,02	225,44
EAIP-9../HD	zákaznické provedení			

tučně jsou označeny preferované typy, ostatní za příplatek

Připojení teplotních čidel KTY

Pro připojení polovodičových teplotních snímačů KTY slouží moduly EAIS-xx/HD. Schématické zapojení modulů a připojení snímačů je stejné jako u modulů EAIB-xx/HD na obr. 11. Typy modulů a přesné rozsahy pro snímače KTY jsou v tab. 9.

Tab. 9: Moduly pro čidla teploty KTY

Typ modulu	Rozsah [$^{\circ}$ C]	Dolní mez [$^{\circ}$ C]	Horní mez [$^{\circ}$ C]
pro čidlo KTY6-10			
EAIS-01/HD	-50 \div 50	-53,8 $^{\circ}$ C	57,1 $^{\circ}$ C
EAIS-02/HD	-50 \div 100	-53,8 $^{\circ}$ C	109,8 $^{\circ}$ C
EAIS-03/HD	0 \div 100	-3,4 $^{\circ}$ C	107,2 $^{\circ}$ C

pro čidlo KTY81-110

EAIS-11/HD	-50 \div 50	-51,0 $^{\circ}$ C	50,3 $^{\circ}$ C
EAIS-12/HD	-50 \div 100	-51,0 $^{\circ}$ C	107,7 $^{\circ}$ C
EAIS-13/HD	0 \div 100	-9,6 $^{\circ}$ C	107,4 $^{\circ}$ C

pro čidlo KTY81-210

EAIS-21/HD	-50 \div 50	-53,0 $^{\circ}$ C	55,0 $^{\circ}$ C
EAIS-22/HD	-50 \div 100	-53,0 $^{\circ}$ C	103,4 $^{\circ}$ C
EAIS-23/HD	0 \div 100	-2,1 $^{\circ}$ C	101,0 $^{\circ}$ C

tučně jsou označeny preferované typy, ostatní za příplatek

Připojení teplotních čidel Ni1000

Pro připojení snímačů Ni1000 (5000 ppm a 6180 ppm) jsou určeny moduly EAIN-xx/HD. Schématické zapojení modulů a připojení snímačů je stejné jako u modulů EAIB-xx/HD na obrázku 11. Typy modulů a přesné rozsahy pro snímače 5000 ppm a 6180 ppm jsou v tabulce 10.

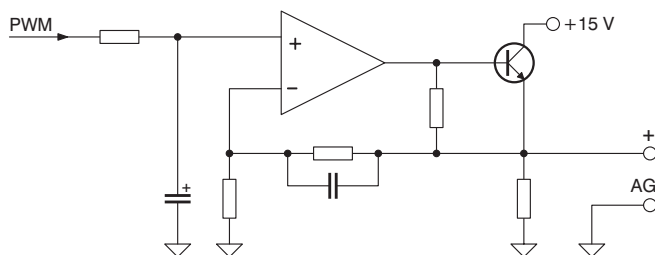
Tab. 10: Moduly pro připojení teploměrů Ni1000

Typ modulu	Typ čidla	Rozsah [°C]	Dmez [°C]	Hmez [°C]
EAIN-610/HD	Ni1000/5000 ppm	-50 ÷ 150	-60,46	162,64
EAIN-611/HD	Ni1000/6180 ppm	-50 ÷ 150	-48,45	151,16
EAIN-612/HD	Ni891/6371 ppm	-50 ÷ 150	-57,82	149,95
EAIN-9../HD	zákaznické provedení			

tučně jsou označeny preferované typy, ostatní za příplatek

1.3.3 Analogové výstupy PWM

K použití univerzálních pozic jako analogové výstupy slouží moduly EPOx-xx/HD, které mohou být osazeny pouze do univerzálních pozic 0 až 5 (analogové výstupy 0 až 5). Každý modul obsahuje operační zesilovač s konfigurační odporovou sítí a filtrem. Podle typu umožňuje napěťový nebo proudový výstup. Používají se výstupy mikropočítače s pulsně-šířkovou modulací (PWM). Rozlišení je osmibitové.



Obr. 12: Schéma zapojení modulů EPOU-xx/HD

Napěťový výstup

Pro napěťové výstupy jednotky PAIO-32C se používají moduly EPOU-xx/HD, které zpracovávají signál s pulsně-šířkovou modulací. Schéma zapojení modulu je na obr. 12, typy modulů pro napěťový výstup udává tabulka 11.

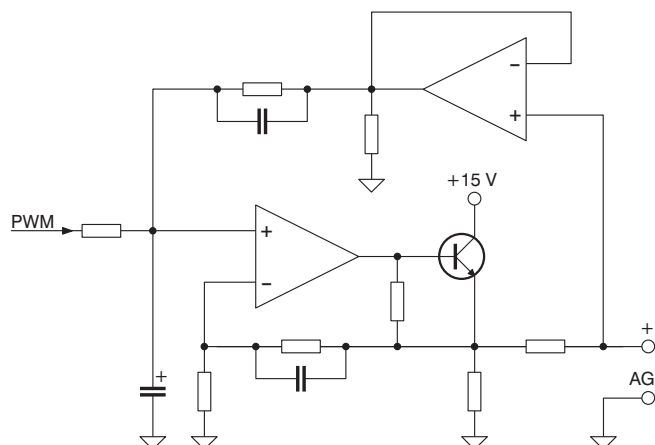
Tab. 11: Moduly pro napěťový výstup PWM

Typ modulu	Rozsah [V]	Rozlišení [mV]	I_{OMAX} [mA]
EPOU-00/HD	0 ÷ 10	39	10
EPOU-10/HD	0 ÷ 5	19,5	
EPOU-20/HD	0 ÷ 2	7,8	
EPOU-30/HD	0 ÷ 1	3,9	
EPOU-9../HD	zákaznické provedení		

tučně jsou označeny preferované typy, ostatní za příplatek

Proudový výstup

Pro proudové výstupy PWM jednotky PAIO-32C se používají moduly EPOI-xx/HD, které zpracovávají signál s pulsně-šířkovou modulací. Výstupní obvod pracuje jako zdroj proudu. Jeho typické výstupní napětí je 12 V, minimální 10 V. Schéma zapojení modulu je na obr. 13, typy modulů pro proudový výstup udává tabulka 12.



Obr. 13: Schéma zapojení modulů EPOI-xx/HD

Tab. 12: Moduly pro proudový výstup PWM

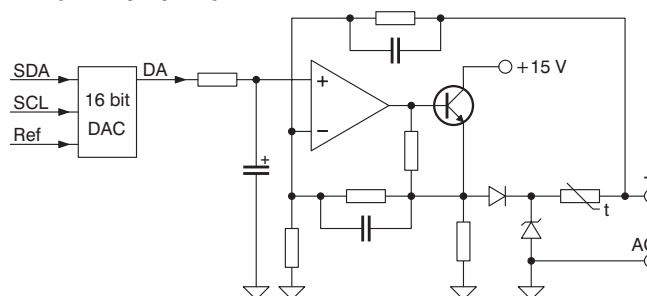
Typ modulu	Rozsah [mA]	Rozlišení [µA]	R_{ZMAX} [Ω]
EPOI-00/HD	0 ÷ 20	78	600
EPOI-10/HD	0 ÷ 10	39	1200
EPOI-20/HD	0 ÷ 5	19,5	2400
EPOI-30/HD	0 ÷ 2	7,8	6 k
EPOI-40/HD	0 ÷ 1	3,9	12 k
EPOI-9../HD	zákaznické provedení		

tučně jsou označeny preferované typy, ostatní za příplatek

1.3.4 Analogové výstupy DA

Jednotka PAIO-32C umožňuje osadit moduly EDOx-xx/HD, které mohou být osazeny do libovolné pozice. Každý modul obsahuje D/A převodník s rozlišením 16 bitů, operační zesilovač s konfigurační odporovou sítí a filtrem a ochranu proti připojení cizího napětí na výstupní svorky modulu. Podle typu umožňuje napěťový nebo proudový výstup.

Napěťový výstup



Obr. 14: Schéma zapojení modulů EDOU-xx/HD

Pro napěťové výstupy jednotky PAIO-32C se používají moduly EDOU-xx/HD. Schéma zapojení modulu je na obr. 14, typy modulů udává tabulka 13.

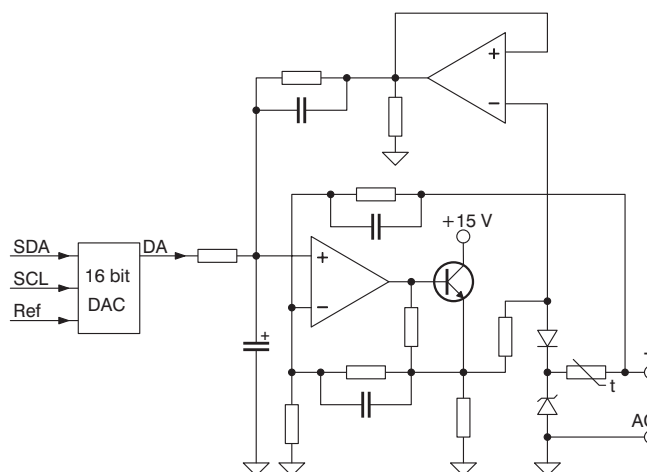
Tab. 13: Moduly pro napěťový výstup DA

Typ modulu	Rozsah [V]	Rozlišení [µV]	I_{OMAX} [mA]
EDOU-00/HD	0 ÷ 10	152,6	10
EDOU-10/HD	0 ÷ 5	76,3	
EDOU-20/HD	0 ÷ 2	30,5	
EDOU-30/HD	0 ÷ 1	15,26	
EDOU-9../HD	zákaznické provedení		

tučně jsou označeny preferované typy, ostatní za příplatek

Proudový výstup

Pro proudové výstupy jednotky PAIO-32C se používají moduly EDOI-xx/HD. Výstupní obvod pracuje jako zdroj proudu. Jeho typické výstupní napětí je 12 V, minimální 10 V. Schéma zapojení modulu je na obr. 15, typy modulů pro proudový výstup udává tabulka 12.



Obr. 15: Schéma zapojení modulů EDOI-xx/HD

Tab. 14: Moduly pro proudový výstup DA

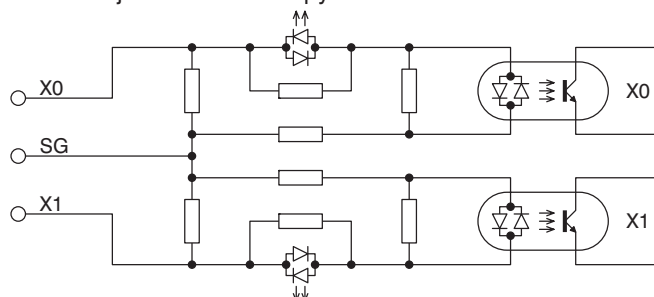
Typ modulu	Rozsah [mA]	Rozlišení [nA]	R _{ZMAX} [Ω]
EDO1-00/HD	0 ÷ 20	305	600
EDO1-10/HD	0 ÷ 10	152,6	1200
EDO1-20/HD	0 ÷ 5	76,3	2400
EDO1-30/HD	0 ÷ 2	30,5	6 k
EDO1-40/HD	0 ÷ 1	15,26	12 k
EDO1-9../HD	zákaznické provedení		

tučně jsou označeny preferované typy, ostatní za příplatek

ho typické výstupní napětí je 12 V, minimální 10 V. Schéma zapojení modulu je na obr. 15, typy modulů udává tabulka 14.

1.3.5 Binární vstupy

Pro připojení binárních snímačů (kontaktů, dvou- a třívodičových polovodičových snímačů) slouží moduly EBI-xx/HD, které obsahují dva binární vstupy.



Obr. 16: Schéma zapojení modulů EBI-xx/HD

Typ vstupu pro všechny typy modulu je 1 podle ČSN EN 61131-2. Pokud nastane potřeba typu vstupu 2, lze ho získat připojením externího odporu 2,2 kΩ (pouze k EBI-12) mezi vstup X0 (resp. X1) a SG. Schéma zapojení modulu je na obrázku 16, typy modulů udává tabulka 15.

Tab. 15: Moduly pro binární vstupy

Typ modulu	U _{INH} min/typ/max	U _{INMAX} (1s)	U _{INL} max	I _{IN} typ
EBI-10/HD	4,5 / 5 / 6,5 V	8 V	1,5 V	8 mA
EBI-11/HD	5,6 / 12 / 15 V	26 V	2,4 V	10 mA
EBI-12/HD	11 / 24 / 30 V	40 V	5 V	8 mA

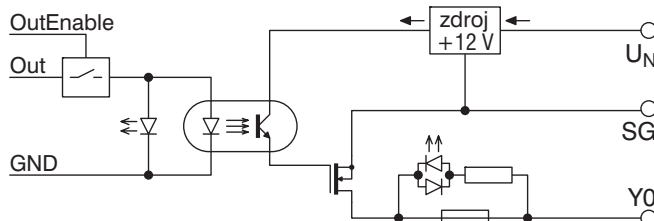
tučně jsou označeny preferované typy, ostatní za příplatek

1.3.6 Binární výstupy

Jednotka PAIO-32C umožňuje na všech pozicích osadit výstupní moduly se spínacím tranzistorem. K dispozici jsou dva moduly pro maximální spínaný proud 250 mA a 2 A.

EBO-10/HD

Jedná se o tranzistorový výstupní modul pro periferní jednotky PAIO-32C pro spínání stejnosměrné zátěže do 2 A. Pro svoji činnost musí mít přivedeno pomocné napětí na svorku U_N. Blokové schéma je na obrázku 17.



Obr. 17: Blokové schéma EBO-10/HD

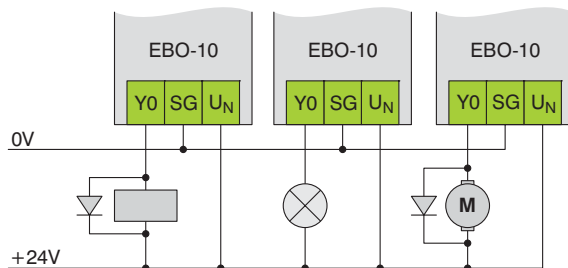
Technické údaje:

Max. spínané napětí 40 V DC
Max. spínaný proud 2 A

Max. pomocné napětí 35 V
Min. pomocné napětí 12 V
Jištění pojistka F2 A
Izolační pevnost GO 500 V AC / 1 min.

Připojení výstupu

Připojení zátěže k modulu EBO-10/HD ukazuje obrázek 18. Při spínání spotřebičů s indukčním charakterem napájených stejnosměrným napětím je k ošetření přechodového jevu použita dioda připojená v závěrném směru paralelně ke spotřebiči (zapojení je vidět na obrázku 18).

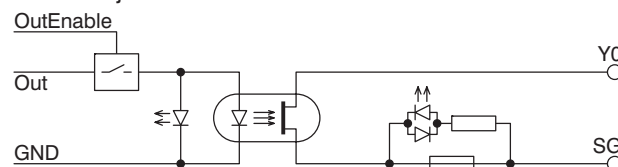


Obr. 18: Způsob připojení zátěže k EBO-10/HD

Modul obsahuje jištění spínacího prvku tavnou pojistkou. Pojistka je přístupná po sejmutí plastového krytu – pro vysunutí plošného spoje je třeba odehnout pojistný zobáček pod připojovacími svorkami.

EBO-11/HD

Tranzistorový výstupní modul pro periferní jednotky PAIO-32C pro spínání stejnosměrné i střídavé zátěže do 250 mA. Blokové schéma je na obrázku 19.

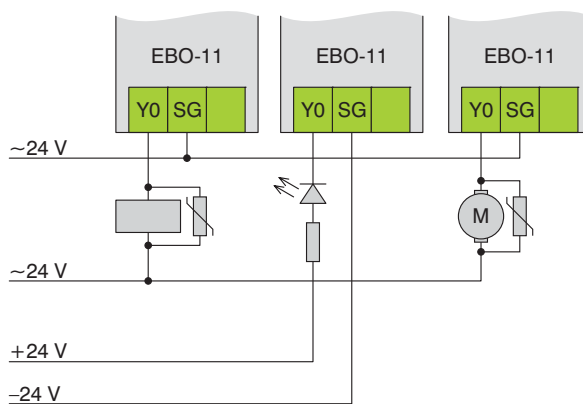


Obr. 19: Blokové schéma EBO-11/HD

Technické údaje:

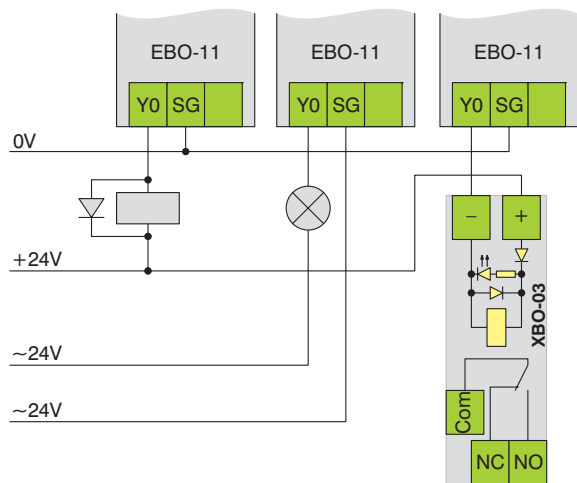
Max. spínané napětí 50 V DC / 30 V AC
Max. spínaný proud 250 mA
Jištění pojistka F250 mA
Izolační pevnost GO 500 V AC / 1 min.

Při spínání spotřebičů s indukčním charakterem napájených střídavým napětím je nezbytné vnější ošetření přechodového jevu varistorem (24 V~). Příklad zapojení ukazuje obr. 20. Varistor je třeba připojit co nejbližší ke spotřebiči.



Obr. 20: Způsob připojení AC zátěže k EBO-11/HD

Při spínání spotřebičů s indukčním charakterem napájených stejnosměrným napětím je k ošetření přechodového jevu použita dioda připojená v závěrném směru paralelně ke spotřebiči (zapojení je vidět na obrázku 21).



Obr. 21: Způsob připojení DC zátěže k EBO-11/HD

1.4 Chyby měřicího řetězce

Pro posouzení celkové přesnosti převodu je nutno brát ohled na parametry jednotlivých členů měřicího řetězce.

1.4.1 Odporů výměnných modulů

Pro jednotlivé odpory výměnných modulů jsou použity odpory s tolerancí 0,1%. V místech, kde je důležitý poměr nebo shoda odporů, jsou jednotlivé odpory vybírány tak, aby s uvedenou tolerancí byla dodržena i shoda nebo poměr. Teplotní závislost odporů je max. 25 ppm/°C.

1.4.2 Operační zesilovač

Použité vstupní operační zesilovače OP07 mají následující parametry:

	typ.	max.	jedn.
Napěťový drift při 25°C	60	150	mV
Teplotní závislost driftu	0,5	1,8	mV/°C
Napěťový drift tepl. rozsahu 0 ÷ 70°C	85	250	mV
Vstupní proud při 25°C	1,8	7	nA
Tepl. závislost vst. proudu	18	50	pA/°C
Vst. proud v tepl. rozsahu 0 ÷ 70°C	2,2	7	nA
Vstupní proudová nesymetrie	0,8	6	nA
Koef. potlačení souhl. signálu	120		dB

Vliv uvedených veličin na přesnost měření závisí na konkrétním zapojení vstupního obvodu, především na zesílení a velikosti odporů zapojených do vstupů zesilovače. Při zesílení okolo 1 s odpory do 100 kΩ je vliv napěťového driftu a vstupních proudů zcela zanedbatelný. Při zesílení 50 může u nevyužitého zesilovače (standardní provedení jednotky) dosahovat chyba nuly až 0,3 % rozsahu.

1.4.3 A/D převodník

A/D převodník použitý v jednotce PAIO-32C má následující parametry:

	typ.	max.	jedn.
Integrální nelinearita		±6	LSB
Offsetová chyba	±3	±1,5	mV
Chyba rozsahu	±6	±24	mV
Teplotní závislost rozsahu	±0,3		ppm/°C
Vlastní šum převodníku	20		mV RMS

1.4.4 Referenční napětí

Referenční napětí je nastaveno na hodnotu 2,5 V s přesností ±0,2 %. Vliv vnějšího zesilovače referenčního napětí je vzhledem k zesílení 1 a minimálním impedancím ve vstupních obvodech zcela zanedbatelný. Teplotní součinitel referenčního napětí je typicky 20 ppm/°C, maximálně 100 ppm/°C.

Vliv referenčního napětí se uplatňuje pouze u měření napětí nebo proudu. U měření odporu je použitím stejného napětí k napájení měřicího obvodu (můstku) i jako zdroj opěrného napětí pro aproximační převodník tento vliv kompenzován.

1.4.5 D/A převodník

U jednotky PAIO-32C je D/A převodník realizován na principu pulsně-šířkové modulace. Použito je všech šest kanálů PWM mikroprocesoru, kterým je jednotka řízena. Každý kanál má následující parametry:

Typ výstupu	PWM	
Rozlišení	8	bit
Offset nuly výstupu, typ.	1	LSB
Přesnost převodu	2	%
Linearita	0,3	%
Teplotní závislost	80	ppm/°C

Výslednou chybu převodu ovlivňují kromě parametrů převodníku také vlastnosti operačního zesilovače a odporů použitých ve výstupním modulu. Vzhledem k použití stejných typů součástek jako u vstupních modulů platí to, co je uvedeno v kapitolách 1.4.1 a 1.4.2.

1.5 Komunikační vlastnosti

Jednotka PAIO-32C připojená ke sběrnici CAN zpracovává objekty z Object Dictionary uvedené v následující tabulce. Podrobný popis protokolu CANopen a Objekt Dictionary je uveden v samostatném manuálu „Komunikační protokoly jednotek PL2“.

Objekty společné všem jednotkám PLHD	
1000	Device Type
1001	Error Register
100c	Guard Time
100d	Life Time Factor
1010	Store Parameters
1011	Restore Default Parameters
1018	Identity Object
1400 ÷ 03	Receive PDO1 ÷ 4 Communication Parameter
1600 ÷ 03	Receive PDO1 ÷ 4 Mapping Parameter
1800 ÷ 03	Transmit PDO1 ÷ 4 Communication Parameter
1a00 ÷ 03	Transmit PDO1 ÷ 4 Mapping Parameter
2000	COM Speed
2001	COM Delay
2002	NMT State

Objekty určené jen pro PAIO-32C	
3110	Časová konstanta filtrů analogových vstupů
3111	Jednotná čas. konstanta filtrů všech analog. vstupů
3201	Uživ. def. hodnoty AOut v režimu Guard Error
3300 ÷ 03	Konstanty d ÷ a lineárního polynomu $ax^3 + bx^2 + cx + d$
3307	Prvních 128 bajtů identifikační paměti EEPROM výměnného modulu
6120	Binární vstupy
6401	Analogové vstupy
6410	Analogové výstupy PWM (8 bitů)
6411	Analogové výstupy DA (16 bitů)

Jednotka PAIO-32C má z výroby namapovány objekty do **přijímacích** PDO podle následující tabulky:

Byte	PDO1	PDO2	PDO3	PDO4
1	6410 01 08	6411 01 10	6411 05 10	6411 09 10
2	6410 02 08			
3	6410 03 08	6411 02 10	6411 06 10	6411 0a 10
4	6410 04 08			

Byte	PDO1	PDO2	PDO3	PDO4
5	6410 05 08		6411 07 10	6411 0b 10
6	6410 06 08	6411 03 10		
7	3111 00 10	6411 04 10	6411 08 10	6411 0c 10
8				

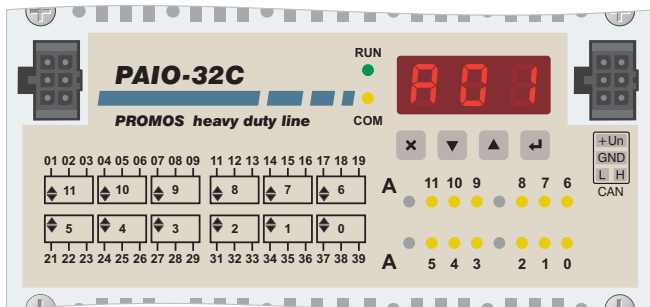
Jednotka PAIO-32C má z výroby namapovány objekty do **vy-sílacích** PDO podle následující tabulky:

Byte	PDO1	PDO2	PDO3	PDO4
1	6401 01 10	6401 05 10	6401 09 10	6120 01 08
2				6120 02 08
3	6401 02 10	6401 06 10	6401 0a 10	6120 02 08
4				–
5	6401 03 10	6401 07 10	6401 0b 10	–
6				–
7	6401 04 10	6401 08 10	6401 0c 10	–
8				–

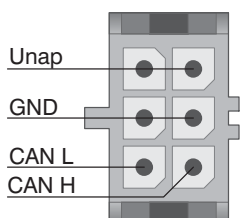
U čísel objektů znamená levé čtyřčíslí index (**I**), prostřední dvojčíslí subindex (**SI**) a pravé dvojčíslí délku objektu v bitech. Všechna čísla jsou hexadecimální.

1.6 Konfigurace jednotky

Na čelním panelu PAIO-32C (obr. 22) jsou umístěny všechny připojovací, nastavovací a indikační prvky.



Obr. 22: Přední panel PAIO-32C



Po stranách jsou dva konektory pro připojení jednotky k sběrnici CAN. Jejich zapojení je vidět na obrázku vlevo. Sběrnice je průchozí, což umožňuje snadné řazení jednotek za sebe. K propojení se používají speciální propojovací můstky InCo s krimpovacími konektory.

1.6.1 Nastavení parametrů jednotky

Po zapnutí jednotky je na displeji zobrazena aktuální adresa jednotky. Tlačítkem **v** je možné listovat jednotlivými položkami menu (listování probíhá jednosměrně stále dokola), **x** se vrací o úroveň výše (resp. na výchozí položku) a **l** se přechází do hlubší úrovně (resp. umožňuje změnu hodnoty položky). Je možné změnit nastavení adresy jednotky, typ komunikačního protokolu, rychlost komunikace a odpojení výstupů.

Nastavení adresy

Aktuální adresa je na displeji zobrazena po zapnutí jednotky (např. **A12**). Změna adresy se provede stiskem **l** (rozblíká se dvoumístné číslo udávající adresu), stiskem **v** nebo **a** se nastaví požadovaná adresa a poté se uloží opětovným stiskem **l**. Adresu je možné nastavit v rozmezí 0 ÷ 99 (adresa 0 není povolena používat u některých protokolů). Stiskem **x** je možné kdykoli opustit nastavení adresy a vrátit se k adrese původní.

Nastavení komunikačního protokolu

Všechny jednotky Promos Heavy Duty Line s koncovými písmeny „C“ a „S“ jsou multiprotokolové, což znamená, že je možné u nich nastavit jeden ze čtyř podporovaných komunikačních protokolů:

- **CANOpen** – indikováno zobrazením **C000**,
- **Epsnet** – indikováno zobrazením **E000**,
- **ModBus** – indikováno zobrazením **M000**,
- **Profibus DP** – indikováno zobrazením **P000**.

U jednotek s koncovým písmenem „C“ je nutno nastavit protokol CANOpen. Ostatními protokoly komunikovat nelze, protože sériová linka RS-485 není hardwarově připojena.

Podobně u jednotek s koncovým písmenem „S“ nemá smysl nastavovat protokol CANOpen, protože sběrnice CAN není hardwarově připojena.

Nastavení komunikačního protokolu se provede stiskem **l** (položka se rozblíká), stiskem **v** nebo **a** se nastaví požadovaný protokol a uloží se opětovným stiskem **l**.

Upozornění: Pokud se provádí změna z protokolu CANOpen na některý z protokolů Epsnet/ModBus/Profibus DP (resp. ob- ráceně), musí se nejdříve změna protokolu uložit položkou **S000**, jinak není povolen přístup k menu pro nastavení rychlosti. Na položku menu **S000** se lze po změně protokolu dostat dvojím stiskem tlačítka **v**. Stiskem **x** je možné kdykoli opustit nastavení komunikačního protokolu a vrátit se k původnímu komunikačnímu protokolu.

Nastavení parity

Paritu je možné nastavovat pouze u protokolu ModBus. Nastavit lze paritu lichou (svítí **P000**) / sudou (svítí **P001**) / bez parity (svítí **P002**). V menu se položka nachází po položce nastavení rychlosti. Změna nastavení parity se provede stiskem tlačítka **l** (rozblíká se pravé dva znaky udávající typ parity), stiskem tlačítka **v** nebo **a** se nastaví požadovaná parita a poté se uloží opětovným stiskem **l**. Stiskem **x** je možné kdykoli opustit nastavení parity a vrátit se k paritě původní.

Nastavení komunikační rychlosti

Jednotky s koncovým písmenem „C“ (s protokolem CANOpen) umožňují nastavit následující komunikační rychlosti:

- 10 kbps – indikováno zobrazením **B000**,
- 20 kbps – indikováno zobrazením **B001**,
- 50 kbps – indikováno zobrazením **B002**,
- 100 kbps – indikováno zobrazením **B003**,
- 200 kbps – indikováno zobrazením **B004**,
- 500 kbps – indikováno zobrazením **B005**,
- 1 Mbps – indikováno zobrazením **B006**.

Jednotky s koncovým písmenem „S“ (s protokoly Epsnet, ModBus a Profibus DP) umožňují nastavit následující komunikační rychlosti:

- 1200 bps – indikováno zobrazením **B007**,
- 2400 bps – indikováno zobrazením **B008**,
- 4800 bps – indikováno zobrazením **B009**,
- 9600 bps – indikováno zobrazením **B00A**,
- 19200 bps – indikováno zobrazením **B00B**,
- 38400 bps – indikováno zobrazením **B00C**,
- 57600 bps – indikováno zobrazením **B00D**,
- 115200 bps – indikováno zobrazením **B00E**.

Nastavení rychlosti se provede stiskem **l** (rozblíká se pravé dva znaky udávající kód rychlosti), stiskem **v** nebo **a** se na-

staví požadovaná rychlost a uloží se opětovným stiskem **↵**. Stiskem **✕** je možné kdykoli opustit nastavení rychlosti komunikace a vrátit se k rychlosti původní.

Uložení parametrů

Změněné parametry se uloží položkou **SRU**, nejdříve stiskem **↵** (položka se rozblíká) a pak opět stiskem **↵**. Flashování je oznámeno nápisem **FAC** (factory settings – načte ostatní výchozí hodnoty, které se v menu nenastavují) a **SEB** (store – uložení nastavení) na displeji a proces je ukončen restartem jednotky (oznámeno nápisem **RES**).

Povolení/zakázání výstupů

Výstupy se povolují/zakazují poslední položkou v menu. Nápis na displeji ukazuje aktuální stav. Je-li zobrazeno **EAB**, je na výstupech hodnota přijatá ze sběrnice a dioda COM nesvítí. Je-li zobrazeno **ASB**, je na výstupech nulová hodnota a dioda COM svítí. Změna nastavení se provede stiskem **↵** (položka se rozblíká), stiskem **▼** nebo **▲** se nastaví požadovaný stav a uloží se opětovným stiskem **↵**. Stiskem **✕** je možné kdykoli opustit nastavení blokování výstupů a vrátit se k nastavení původnímu.

Nastavení je platné pouze do restartu (resp. vypnutí) jednotky, poté je vždy nastaveno **EAB**.

1.6.2 Stavové indikační LED

Vlevo vedle displeje jsou dvě stavové LED (dvoubarevná RUN a žlutá COM) indikující momentální stav a chování modulu. Lze rozeznat následující režimy činnosti:

- *Preoperational* jednotka je těsně po resetu, ale ještě není v provozním stavu,
- *RUN* jednotka je v provozním stavu,
- *STOP* jednotka je ve stavu „zamrzlé výstupy“ (uživatелеm vyvolaný stav – např. při aktualizaci projektu v centrále),
- *Guard Error* chyba komunikace, ztráta dat na sběrnici.

Každý z těchto stavů indikuje dioda označená RUN následovně:

- *svítí červeně* Guard Error,
- *svítí žlutě* Preoperational,
- *bliká červeně* STOP,
- *blikne zeleně* jednotka přijala zprávu ze sběrnice,
- *nesvítí* RUN.

Dioda označená COM indikuje odpojení analogových výstupů a některé režimy činnosti:

- *svítí* odpojení výstupů (**ASB** v menu),
- *nesvítí* Preoperational nebo RUN,
- *bliká* STOP nebo Guard Error.

V režimu Guard Error je na všech výstupech přednastavená hodnota, která je z výroby nastavena na 0 a je možné ji změnit pomocí SDO komunikace.

1.6.3 LED analogových pozic

V pravé polovině čelního panelu jsou v dolní části umístěny dvě řady po osmi žlutých LED (označených v dolní řadě A 5 až 0 a v horní řadě A 6 až 11, každá čtvrtá neoznačena). Tyto diody indikují typ vloženého modulu a u vstupního modulu i limitaci vstupní hodnoty. Indikace je také závislá na nastavení odpojení výstupů v menu (**EAB** / **ASB**).

Je-li nastaveno **ASB** a dioda příslušné pozice:

- *nesvítí* pozice je prázdná,
- *bliká* je vložen výstupní modul,
- *svítí* je vložen vstupní modul.

Je-li v menu nastaveno **EAB** a dioda příslušné pozice:

- *nesvítí* je vložen vstupní modul a vstupní hodnota se nachází mezi dolní a horní mezí modulu,
- *bliká*
 - krátký svit, dlouhá mezera je vložen vstupní modul a vstupní hodnota je pod dolní mezí,
 - dlouhý svit, krátká mezera je vložen vstupní modul a vstupní hodnota je nad horní mezí,
- *svítí* je vložen výstupní modul.

ÚDAJE PRO OBJEDNÁVKU

Typ	Obj. číslo	Modifikace
PAIO-32C	EI6542.00	standardní

ÚDAJE PRO OBJEDNÁVKU VÝMĚNNÝCH MODULŮ

Typ modulu	Obj. číslo	Typ modulu	Obj. číslo
EAIU-02/HD	EI6950.02	EAIN-610/HD	EI6956.610
EAIU-12/HD	EI6950.12	EAIN-611/HD	EI6956.611
EAIU-22/HD	EI6950.22	EAIN-612/HD	EI6956.612
EAIU-32/HD	EI6950.32	EAIN-9../HD	EI6956.9..
EAIU-42/HD	EI6950.42	EAIS-01/HD	EI6958.01
EAIU-52/HD	EI6950.52	EAIS-02/HD	EI6958.02
EAIU-62/HD	EI6950.62	EAIS-03/HD	EI6958.03
EAIU-72/HD	EI6950.72	EAIS-11/HD	EI6958.11
EAIU-9../HD	EI6950.9..	EAIS-12/HD	EI6958.12
EAIU-02/HD	EI6951.02	EAIS-13/HD	EI6958.13
EAIU-12/HD	EI6951.12	EAIS-21/HD	EI6958.21
EAIU-22/HD	EI6951.22	EAIS-22/HD	EI6958.22
EAIU-92/HD	EI6951.92	EAIS-23/HD	EI6958.23
EAIU-9../HD	EI6951.9..	EPOU-00/HD	EI6981.00
EGIV-12/HD	EI6961.12	EPOU-10/HD	EI6981.10
EAIU-02/HD	EI6952.02	EPOU-20/HD	EI6981.20
EAIU-12/HD	EI6952.12	EPOU-30/HD	EI6981.30
EAIU-22/HD	EI6952.22	EPOU-9../HD	EI6981.9..
EAIU-32/HD	EI6952.32	EPOI-00/HD	EI6983.00
EAIU-9../HD	EI6952.9..	EPOI-10/HD	EI6983.10
EGII-12/HD	EI6962.12	EPOI-20/HD	EI6983.20
EAIR-01/HD	EI6953.01	EPOI-30/HD	EI6983.30
EAIR-11/HD	EI6953.11	EPOI-40/HD	EI6983.40
EAIR-21/HD	EI6953.21	EPOI-9../HD	EI6983.9..
EAIR-31/HD	EI6953.31	EDOU-00/HD	EI6984.00
EAIR-41/HD	EI6953.41	EDOU-10/HD	EI6984.10
EAIR-9../HD	EI6953.9..	EDOU-20/HD	EI6984.20
EAIB-00/HD	EI6954.00	EDOU-30/HD	EI6984.30
EAIB-01/HD	EI6954.01	EDOU-9../HD	EI6984.9..
EAIB-02/HD	EI6954.02	EDOI-00/HD	EI6985.00
EAIB-03/HD	EI6954.03	EDOI-10/HD	EI6985.10
EAIP-600/HD	EI6957.600	EDOI-20/HD	EI6985.20
EAIP-610/HD	EI6957.610	EDOI-30/HD	EI6985.30
EAIP-620/HD	EI6957.620	EDOI-40/HD	EI6985.40
EAIP-630/HD	EI6957.630	EDOI-9../HD	EI6985.9..
EAIP-601/HD	EI6957.601	EBI-10/HD	EI6971.00
EAIP-611/HD	EI6957.611	EBI-11/HD	EI6971.10
EAIP-621/HD	EI6957.621	EBI-12/HD	EI6971.20
EAIP-631/HD	EI6957.631	EBO-10/HD	EI6972.10
EAIP-602/HD	EI6957.602	EBO-11/HD	EI6972.11
EAIP-612/HD	EI6957.612		
EAIP-622/HD	EI6957.622		
EAIP-632/HD	EI6957.632		
EAIP-901/HD	EI6957.901		
EAIP-9../HD	EI6957.9..		

tučně jsou označeny preferované typy, ostatní typy jsou za příplatek a mají delší dodací lhůtu