



© 2010 sdružení ELSACO

Účelová publikace ELSACO

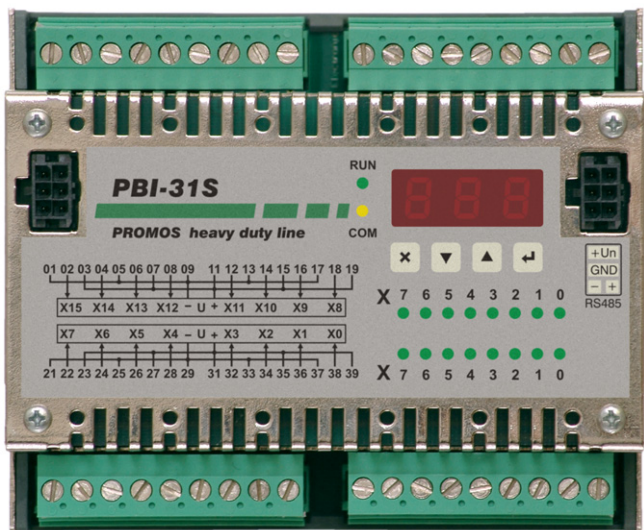
ELSACO, Jaselská 177, 280 02 Kolín 3
Tel./fax/modem: 321 727 753 / 321 727 759
Internet: **www.elsaco.cz**

Připomínky: vondruska@elsaco.cz

1 JEDNOTKA LOGICKÝCH VSTUPŮ PBI-31S/32S

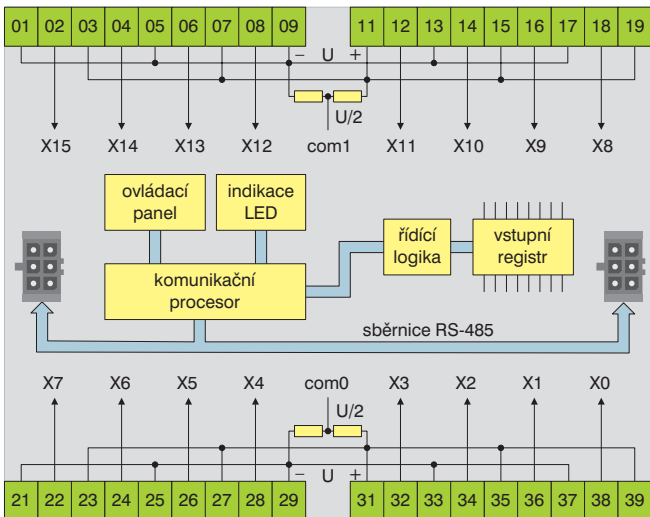
1.1 Základní charakteristika

PBI-31S/32S je periferní jednotka stavebnice PROMOS Line 2 s připojením na sběrnici CAN se 16 galvanicky oddělenými logickými vstupy (viz obr. 1 a 2).

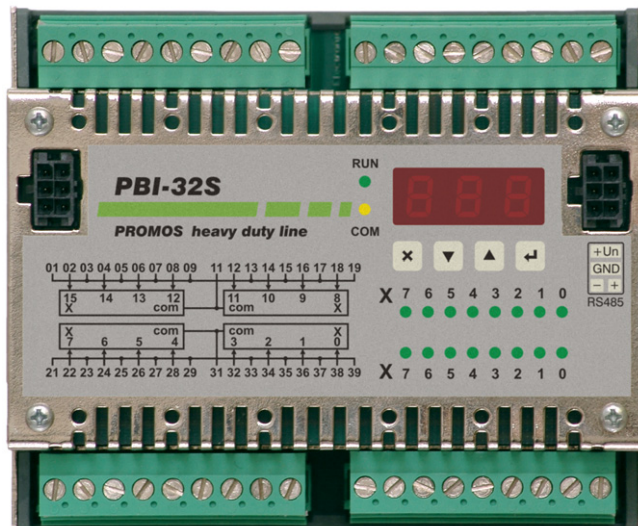


Obr. 1: Pohled na PBI-31S

Jednotka PBI-31S má 2 sekce bipolárních vstupů, které umožňují kombinovat zapojení se společným plusem nebo mínusem v jedné sekci. Jednotka PBI-32S má 2 sekce bipolárních vstupů, které umožňují zvolit zapojení se společným plusem nebo mínusem a podle toho používat snímače s výstupem pnp nebo npn pro celou sekci. Jednotka PBI-31S/32S umožňuje čtení impulsů, měření periody a frekvence na každém vstupu. Perioda je měřena s přesností 1 ms, frekvence s přesností 1 Hz a maximální vstupní frekvence je 500 Hz. Na čelním panelu je třímístný sedmsegmentový displej a pod ním čtveřice tlačítek pro pohyb v menu a nastavení základních parametrů jednotky. Sběrnice se k jednotce připojuje propojovacími můstky InCo s krimpovacími konektory. Kromě kontaktů komunikační linky obsahují i kontakty pro připojení napájecího napětí. Indikační LED zobrazují stav vstupů, nastavený stav výstupů a chování modulu. Jednotka je konstruktivně uspořádána v kompaktní oceloplechové krabici, která se montuje na lištu DIN. Připojovací svorkovnice jsou odnímatelné.



Obr. 3: Blokové schéma PBI-31S



Obr. 2: Pohled na PBI-32S

1.2 Technické údaje

Komunikace

Komunikační protokol Epsnet
Modbus
Profibus DP

Rychlost komunikace

Epsnet max. 230400 Bd
Modbus max. 115200 Bd
Profibus DP typ. 19200 Bd

Celkový počet vstupů

16

Počet skupin / vstupů ve skupině

2 / 8

Logické vstupy

EI6531.25

Napájecí napětí vstupů U_{VST}

24 V, -15% +20%

Max. úbytek na spínači

6 V při $U_{VST} = 24$ V

2 V při $U_{VST} = 20$ V

Proud zkratovaného vstupu

8 mA při $U_{VST} = 24$ V

Logické vstupy

EI6532.15 EI6532.25

Vstupní napětí

log. 0 max.

2,4 V= 5 V=

log. 1 min.

5,6 V= 15 V=

log. 1 typ.

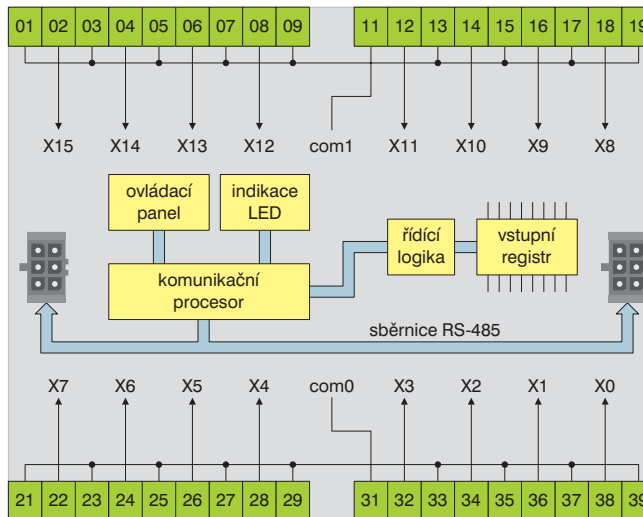
12 V= 24 V=

log. 1 max.

15 V= 30 V=

log. 1 (1s)

26 V= 40 V=



Obr. 4: Blokové schéma PBI-32S

