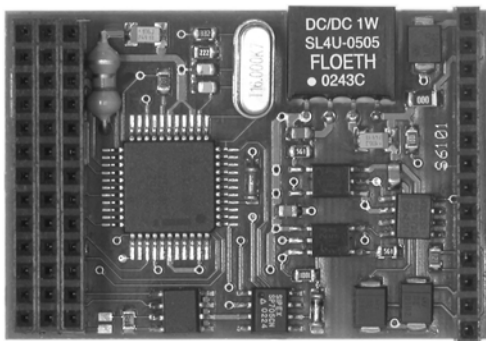
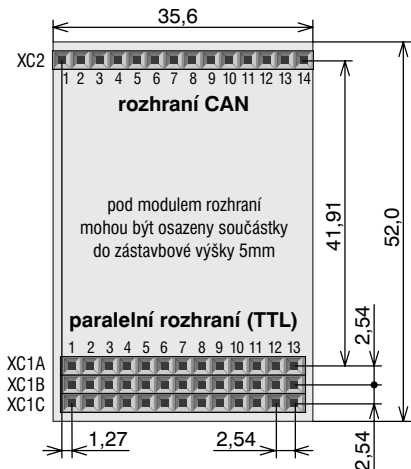


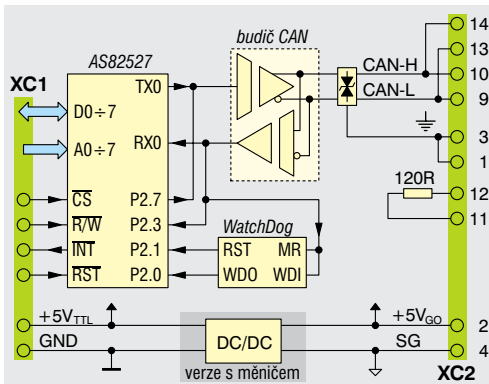
P-CAN – „piggy“ modul převodníku sběrnice CAN s paralelním vstupem



P-CAN je modul rozhraní CAN s připojením na sběrnici procesoru. Blokové schéma je na obrázku 1, rozměry modulu a umístění, označení a rozteče konektorů je vidět na obrázku 2. Modul je osazen obvodem Intel 82527, jehož adresové, datové a řídicí signály jsou vyvedeny na třířadý konektor XC1 (A, B, C). U verze modulu s měničem je vývod 2 konektoru XC2 nezapojený – nc.



Obr. 2: Rozměry modulu a rozteče konektorů



Obr. 1: Blokové schéma modulu PCAN

Přiřazení signálů jednotlivým pinům konektorů je v následující tabulce:

Pin	XC1A	XC1B	XC1C	XC2
1	nc	D0	D1	PE
2	GND	D2	D3	+5 V _{GO}
3	+5 V	D4	D5	PE
4	nc	D6	D7	SG
5	nc	A0	A1	nc
6	nc	A2	A3	nc
7	nc	A4	A5	nc
8	nc	A6	A7	nc
9	nc	nc	nc	CAN-L
10	nc	nc	nc	CAN-H
11	nc	INT	CS	120 R
12	nc	GND	R/W	120 R
13	nc	nc	RD	CAN-L
14				CAN-H

Řadič Intel 82527 pracuje v asynchronním módu 3. Podrobnosti lze najít v dokumentaci k obvodu 82527.

Typ	Obj. číslo	Modifikace
P-CAN/GP	EI6101.00	Modul rozhraní CAN s paralelním vstupem, GO, měnič DC/DC
P-CAN/G	EI6101.10	Modul rozhraní CAN s paralelním vstupem, GO, bez měniče
P-CAN/S	EI6101.30	Modul rozhraní CAN s paralelním vstupem, bez GO, bez měniče