

# SMI-11A – galvanický oddělovač RS-485

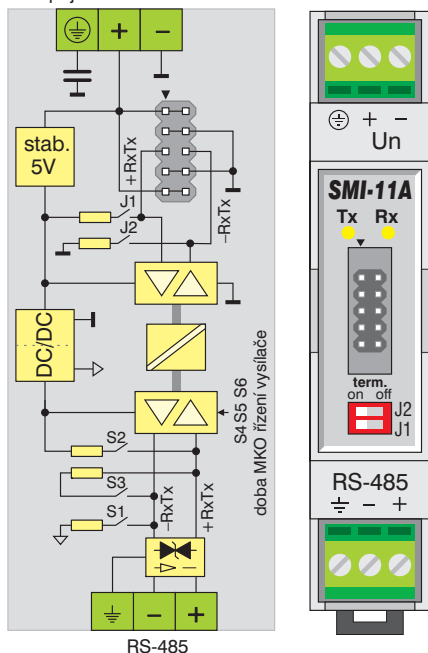
Modul SMI-11A slouží pro připojení napájecího napětí a linky RS-485 k modulům SBI/SBO/SBIO/SAIO/SCIO. Modul zajišťuje galvanické oddělení linky RS-485. Na hřebínkový konektor v čelním štítku je vyvedeno napájecí napětí a linka RS-485 pro přímé připojení periferních jednotek.



Typ	Obj. číslo	Modifikace
SMI-11A	EI5511.10	standardní

## Základní a technické údaje

napájení 10 ÷ 30 V DC



SMI-11A je určen jako oddělovač RS-485 pro periferní jednotky se sériovou linkou RS-485 řady PROMOS line 2. Modulární uspořádání umožňuje také výstavbu obecných opakováčů a rozbočovačů pro komunikační linky RS-485.

SMI-11A obsahuje kompletní galvanický oddělovač linky RS-485. Galvanicky oddělený přívod komunikační linky na šroubovacích svorkách je vybaven dvoustupňovou přepětovou ochranou (bleskojistka, transil) a připínatelnými odpory pro definici klidového stavu linky a impedanční zakončení. Druhý konec linky RS-485 je společně s napájecím napětím vyveden na hřebínkový konektor v čelním štítku. Tato strana linky není určena pro vzdálené vedení, ale pouze pro přímé propojení dalších oddělovačů nebo připojení periferních jednotek. Odpory pro definici klidového stavu linky jsou přípnatelné spínači.

### Technické údaje

Citlivost přijímače	min.	±200 mV
Vstupní odpor přijímače		12 kΩ
Výstupní úroveň signálů	typ.	3,7 V
	min.	1,5 V
Max. délka vedení		1200 m
Izolační napětí GO		1000 V DC
Max. přenosová rychlost		250 kbit/s
Napájení		10 ÷ 30 V
Spotřeba		max. 2 W

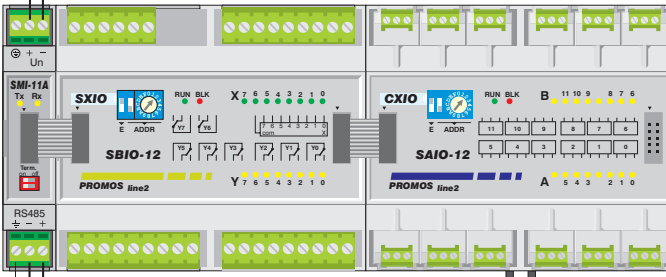
Max. proud z napájecích svorek do konektoru na čelním štítku	2 A
Rozsah pracovních teplot	-10 ÷ 50 °C
Rozměry	18×90×73 mm

### Nastavení přepínačů S4 až S6

S4	S5	S6	Rychlost [Baud]
OFF	OFF	OFF	< 2400
ON	OFF	OFF	2400 ÷ 9600
ON	ON	OFF	9600 ÷ 38400
ON	ON	ON	> 38400

# Možnosti použití

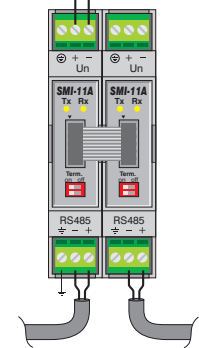
napájení oddělovače a periferních modulů



RS-485  
komunikační linka

*Připojení vzdálených periferních modulů PL2*

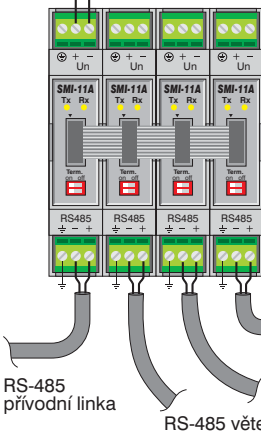
napájení 10÷30 V



RS-485  
přívod RS-485  
pokračování

**Jednoduchý opakovač  
RS-485**

napájení 10÷30 V



RS-485  
přívodní linka

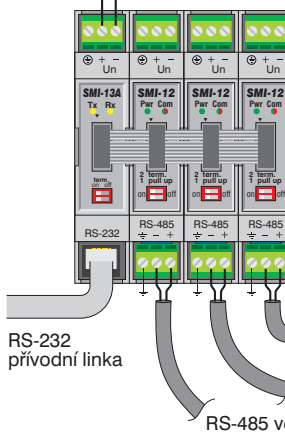
RS-485 větev C

RS-485  
větev A

RS-485  
větev B

**Vícenásobný opakovač  
(hvězdicová síť) RS-485**

napájení 10÷30 V



RS-232  
přívodní linka

RS-485  
větev A

RS-485  
větev B

RS-485 větev C

**Vícenásobný opakovač  
RS-485 se vstupem RS-232**

vytváří plnohodnotný opakovač RS-485 s přepětovou ochranou a galvanicky oddělenými linkami (vzájemně i od napájecího napětí).

Při spojení více modulů je možné vytvořit galvanicky oddělený rozbočovač nebo hvězdicový koncentrátor. Vývody všech linek jsou zcela rovnocenné. Každá větev má vlastní ochranu proti degradaci linky trvale aktivní úrovní. V takovém případě je větev odpojena a nezpůsobí

Základní využití oddělovače SMI-11A je pro připojení vzdálené periferní jednotky k libovolné centrální jednotce. Připojení periferních jednotek řady PROMOS line 2 může být provedeno plochým kabelem nebo spojkami InCo. Napájení oddělovače zajišťuje i napájení připojených jednotek. Čelní konektor je také možné použít pro vzájemné spojení více oddělovačů. Dva spojené moduly

zablokují ostatních větví. Připojením převodníku SMI-13A/G je možné vytvořit hvězdicový koncentrátor se vstupním rozhraním RS-232.



Vyrábí: ELSACO, Jaselská 177, 28000 Kolín, CZ  
tel. +420 321 727753, fax +420 321 727759  
e-mail: elsaco@elsaco.cz, www.elsaco.cz

14. 09. 2005