

SMI-12 – galvanický oddělovač RS-485

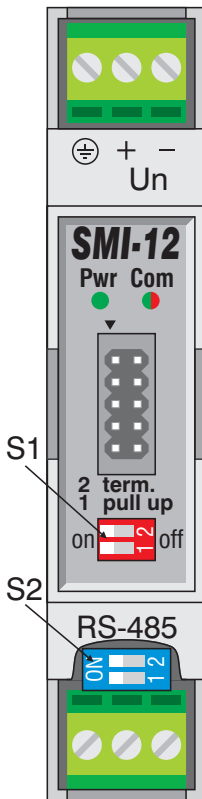
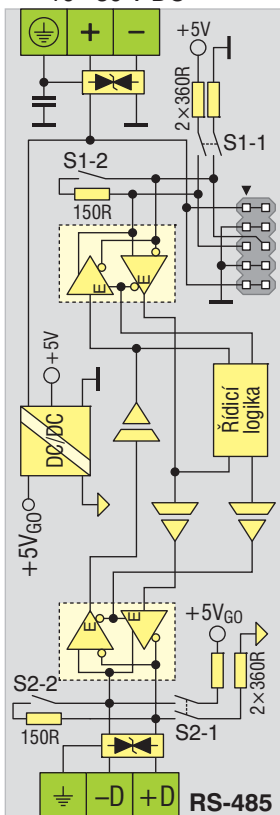
Modul SMI-12 je určen k vytváření vícenásobných převodníků a rozbočovačů linky RS-485 nebo pro připojení napájecího napětí a linky RS-485 k modulům SBI/SBO/SBIO/SAIO/ SCIO. Na hřebínkový konektor v čelním štítku je vyvedeno napájecí napětí a linka RS-485 (galvanicky oddělená od linky RS-485 na šroubovacích svorkách) pro přímé připojení periferních jednotek nebo pro propojení modulů mezi sebou.



| Typ | Obj. číslo | Modifikace |
|--------|------------|------------|
| SMI-12 | EI5512.00 | standardní |

Základní a technické údaje

Externí napájení
10 ÷ 30 V DC



Modul SMI-12 obsahuje logiku řízení směru přenosu a logiku pro odpojení vadného segmentu linky. Přívod komunikační linky na šroubovacích svorkách je vybaven dvoustupňovou přepětovou ochranou (bleskojistka, transil) a přípíratelnými odpory pro definici klidového stavu linky (S2-1 „pull up“) a impedančního zakončení (S2-2 „term.“). Druhý konec linky je společně s napájecím napětím vyveden na hřebínkový konektor v čelním štítku. Tato strana linky není určena pro vzdálené vedení, ale pouze pro přímé propojení do dalších oddělovačů nebo připojení periferních jednotek. Odpory pro definici klidového stavu linky se připojují spínačem S1-1 „pull up“, impedanční zakončení spínačem S1-2 „term.“.

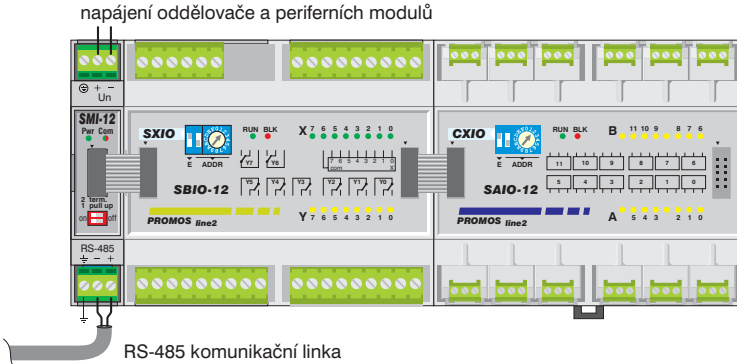
Technické údaje

| | |
|--|--------------------------|
| Citlivost přijímače | min. ±200 mV |
| Vstupní odpor přijímače | 12 kΩ |
| Výstupní úroveň signálů | typ. 3,7 V min. 1,5 V |
| Max. délka vedení | 1200 m |
| Izolační napětí GO | 1000 V DC |
| Max. přenosová rychlost | 250 kbit/s |
| Napájení | 10 ÷ 30 V |
| Spotřeba | max. 2 W |
| Max. proud z napájecích svorek do konektoru na čelním štítku | 2 A |
| Rozsah pracovních teplot | -10 ÷ 50 °C |
| Rozměry | 18 × 90 × 73 mm |

Možnosti použití

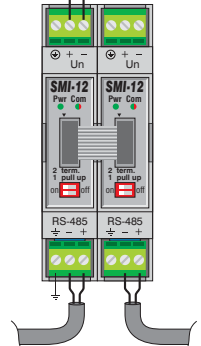
Základní využití oddělovače SMI-12 je pro připojení vzdálené periferní jednotky k libovolné centrální jednotce. Připojení periferních jednotek řady PROMOS line 2 může být provedeno plochým kabelem nebo spojkami InCo. Napájení oddělovače zajišťuje i napájení připojených jednotek.

Čelní konektor je také možné použít pro vzájemné spojení více oddělovačů. Dva spojené moduly vytváří plnohodnotný opakovač RS-485 s přepětovou ochranou a galvanicky oddělenými linkami (vzájemně i od napájecího napětí).



Připojení vzdálených periferních modulů PL2

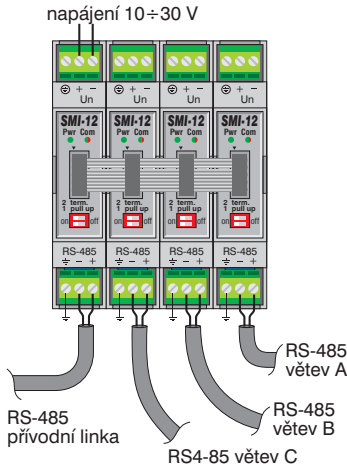
napájení 10÷30 V



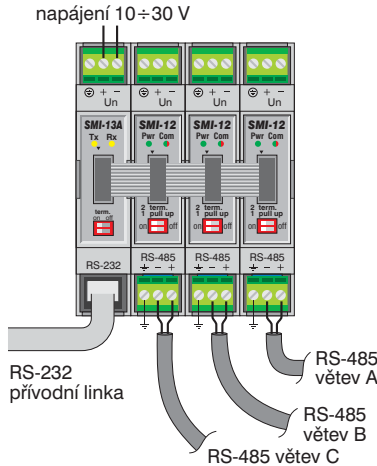
Jednoduchý opakovač RS-485

Při spojení více modulů je možné vytvořit galvanicky oddělený rozbočovač nebo hvězdicový koncentrátor. Vývody všech linek jsou zcela rovnocenné. Každá větev má vlastní ochranu proti degradaci linky trvale aktivní úrovní. V takovém případě je větev odpojena a nezpůsobí zablokování ostatních větví.

Připojením převodníku SMI-13A/G je možné vytvořit hvězdicový koncentrátor se vstupním rozhraním RS-232.



Vícenásobný opakovač (hvězdicová síť) RS-485



Vícenásobný opakovač RS-485 se vstupem RS-232



Vyrábí: ELSACO, Jaselská 177, 28000 Kolín, CZ
tel. +420 321 727753, fax +420 321 727759
e-mail: elsaco@elsaco.cz, www.elsaco.cz

15. 07. 2011