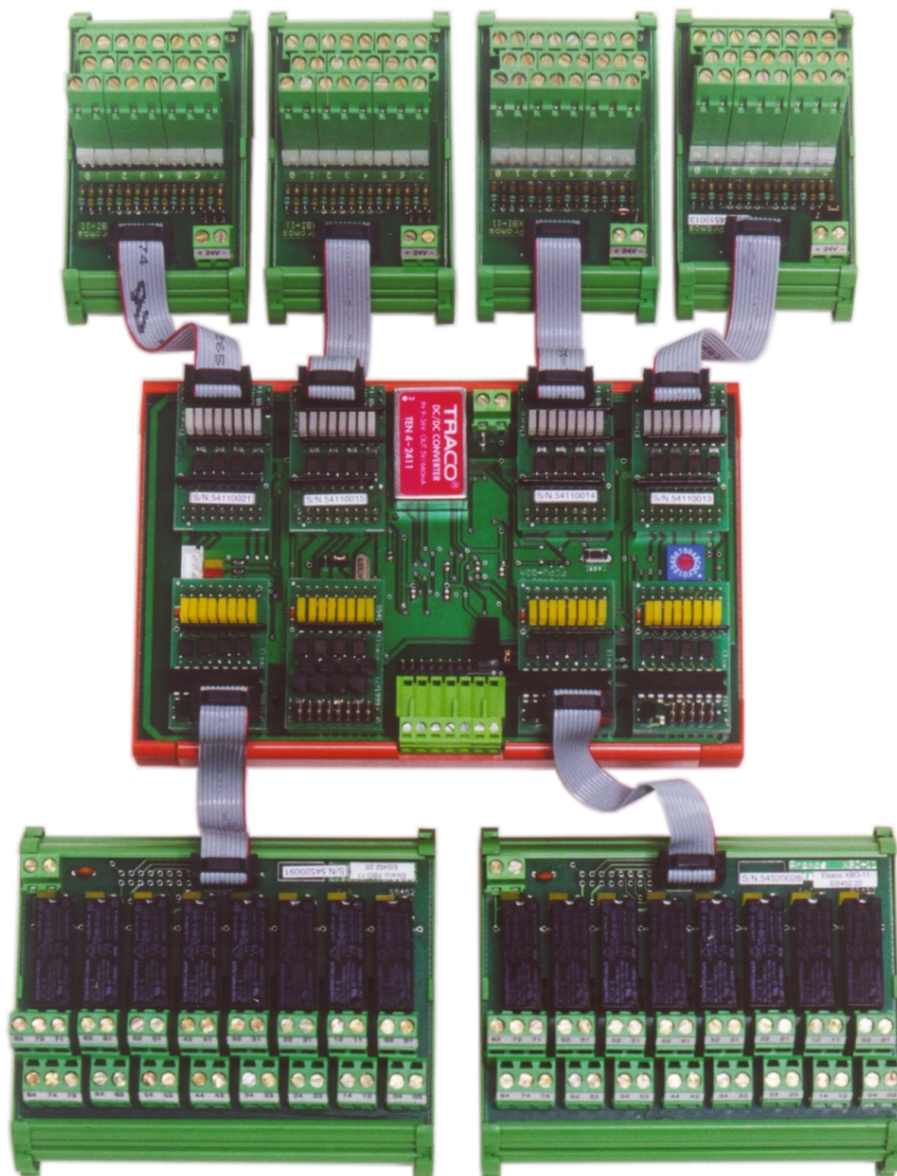
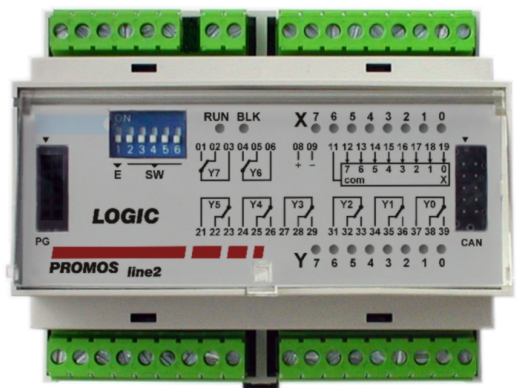




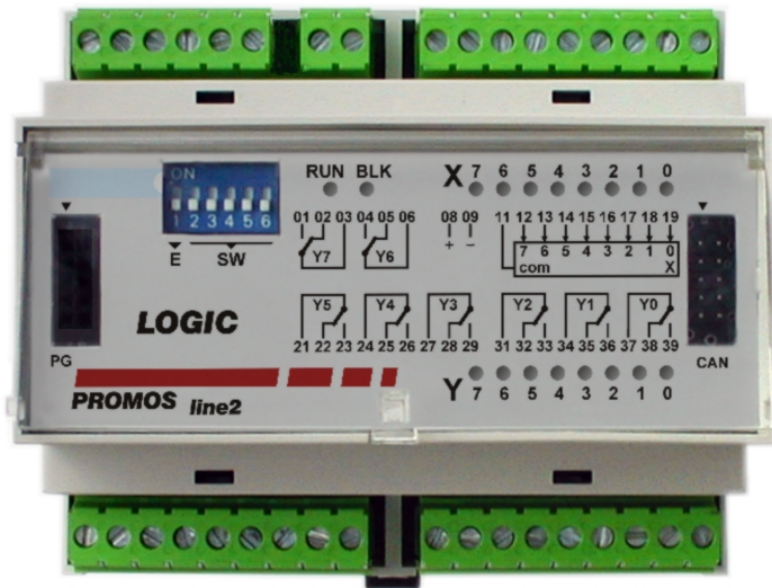
*mikroPLC Logic – Octopus  
vývojové prostředí LogiMon*



# mikroPLC PROMOS Logic

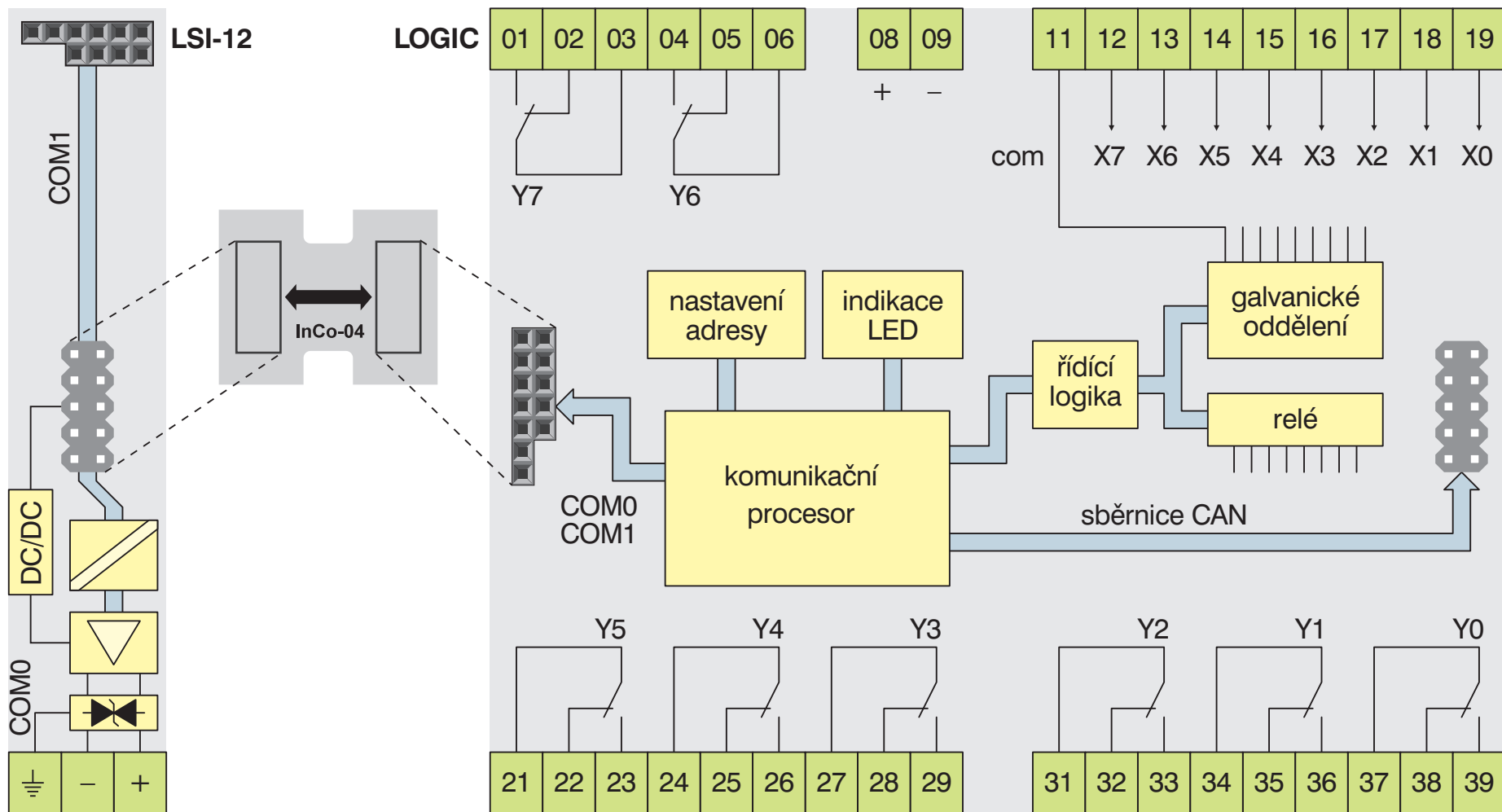
*programovatelný  
logický systém*

*8 vstupů / 8 výstupů  
s možností rozšíření*



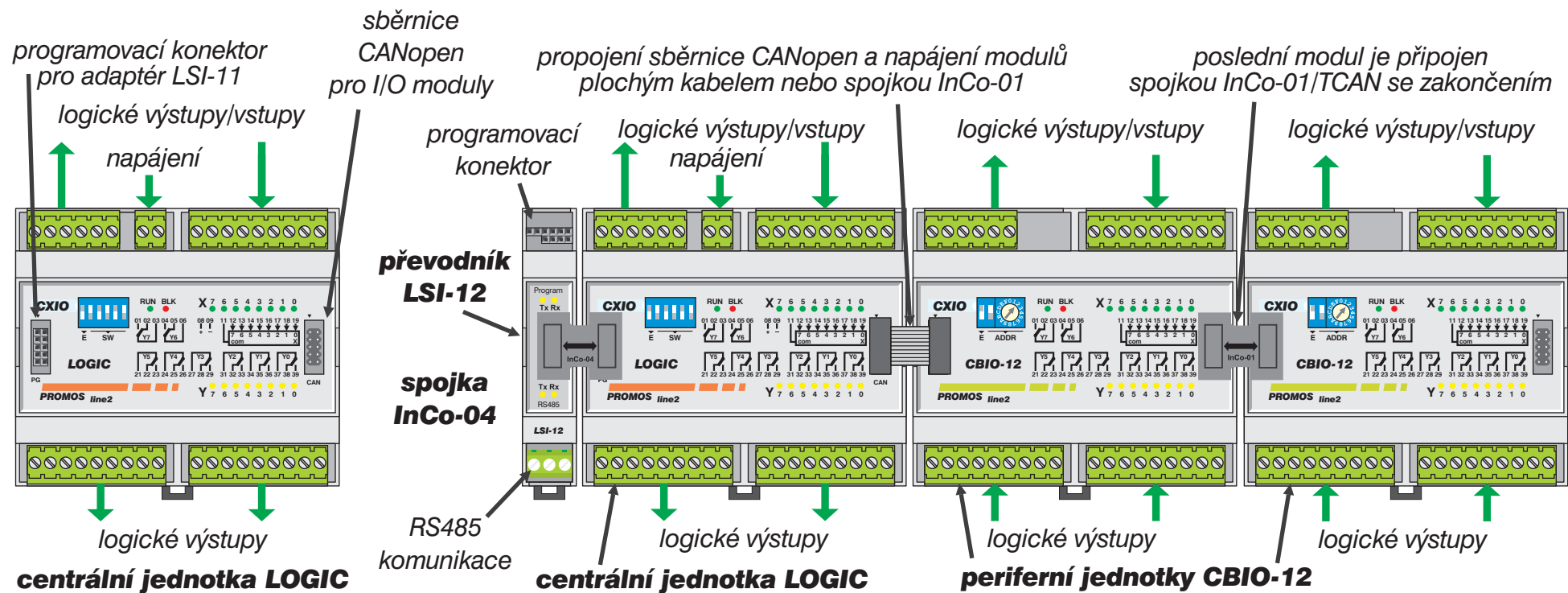
- **kompaktní provedení pro logické úlohy**
- **8 logických vstupů 12 / 24 V s galvanickým oddělením**
- **8 výstupů s relé, kontakt 250 V / 4 A, přepínací kontakty**
- **LED indikace vstupů i výstupů**
- **odnímatelné svorkovnice**
- **sběrnice CANopen pro rozšiřující jednotky ze stavebnice PROMOS line 2**
- **komunikační kanál RS-485**
- **program až 4000 logických bloků**
- **zpracování programu až 1,5ms/1k bloků**
- **intuitivní programovací prostředí LogiMon**

# mikroPLC PROMOS Logic



**blokové schéma Logic  
a připojení komunikačního modulu LSI-12**

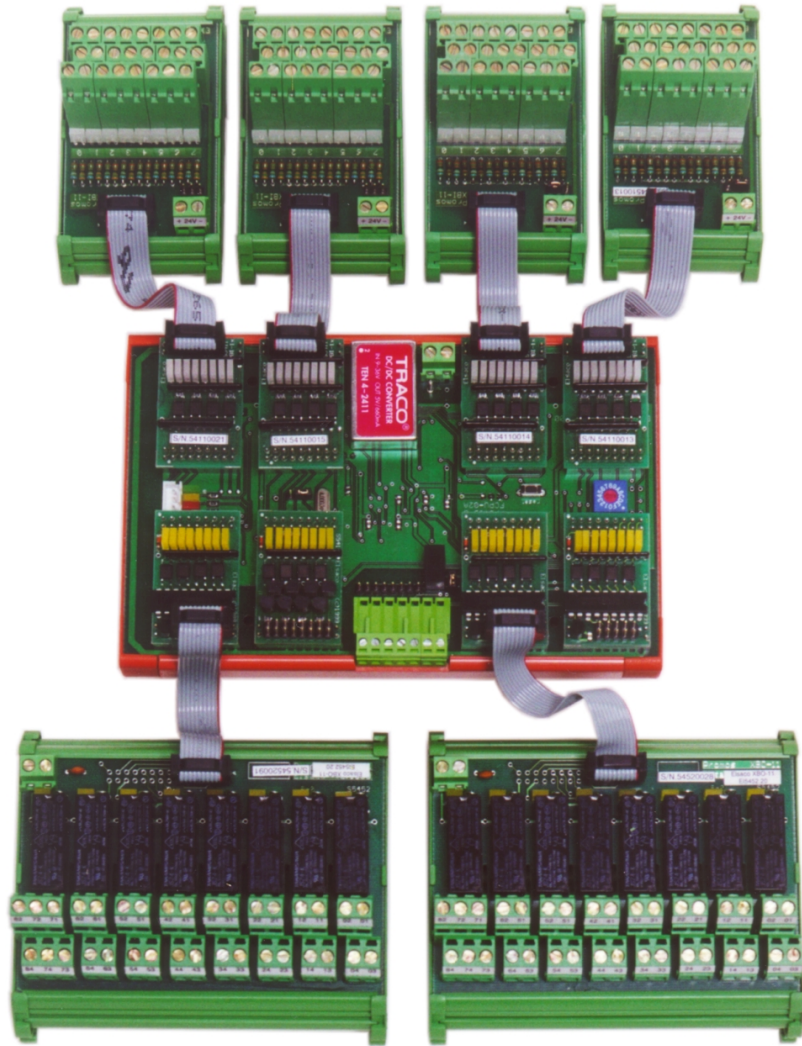
# mikroPLC PROMOS Logic



**použití mikroPLC Logic samostatně  
nebo s rozšiřujícími moduly**

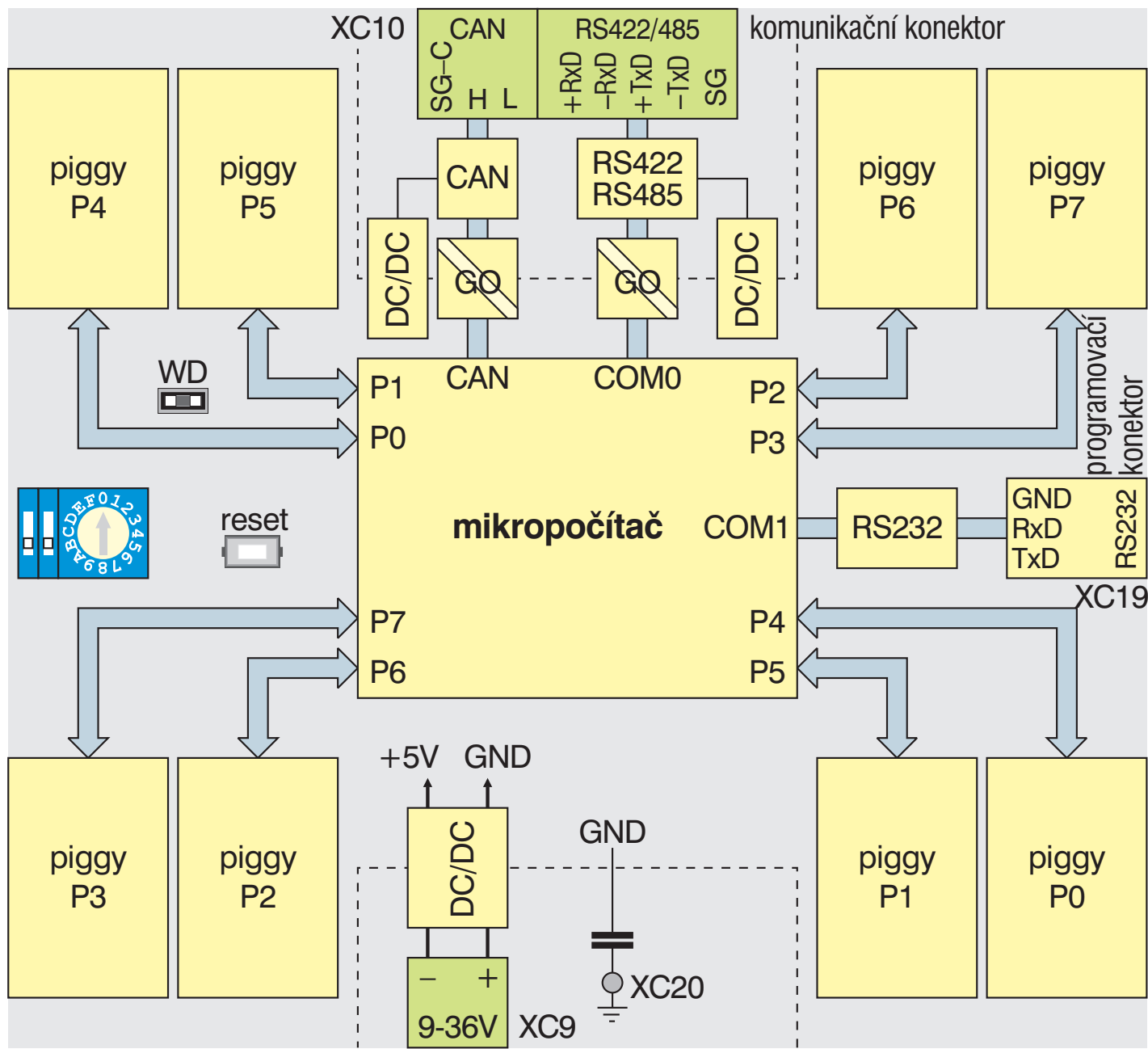
# **mikroPLC PROMOS Octopus**

*programovatelný logický systém 64 vstupů/výstupů*

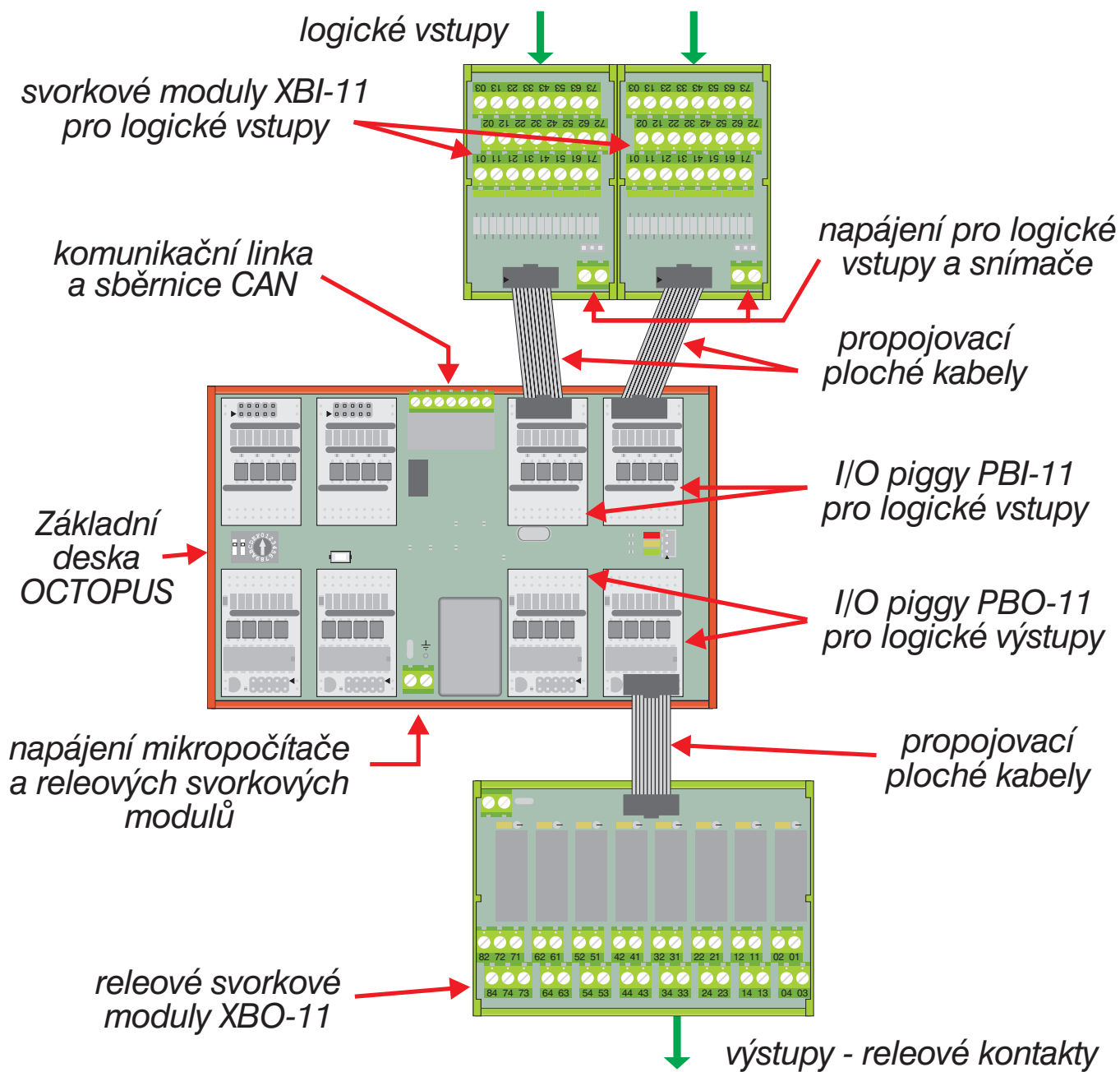


- **základní deska Octopus + 8x I/O piggy**
  - **vstupy 12 / 24 V s galvanickým oddělením**
  - **tranzistorové výstupy**
- **přídavné svorkové a releové moduly zcela nahrazují přechodové svorkovnice**
- **snadné propojení plochými kabelemi**
- **sběrnice CANopen pro rozšiřující jednotky ze stavebnice PROMOS line 2**
- **komunikační kanál RS-422/485, ladicí kanál RS-232**
- **program až 4000 logických bloků**
- **zpracování programu až 1,5ms/1k bloků**
- **intuitivní programovací prostředí LogiMon**

# mikroPLC PROMOS Octopus



# mikroPLC PROMOS Octopus



# **Programovací prostředí LogiMon**

*názorné schematické vyjádření algoritmu*

*samodokumentační funkce schematu*

*intuitivní obsluha - jednoduché zaškolení*

*symbolické pojmenování signálů a parametrů*

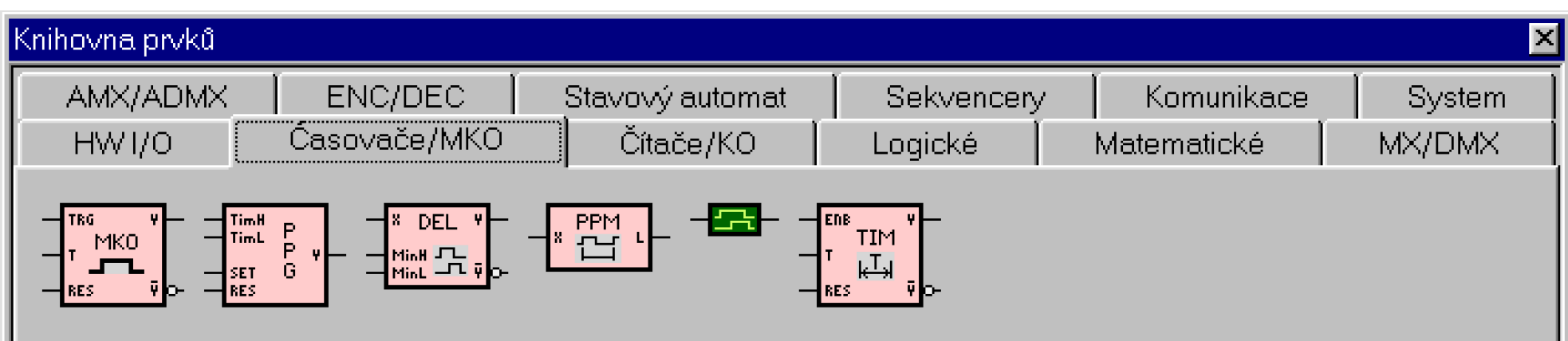
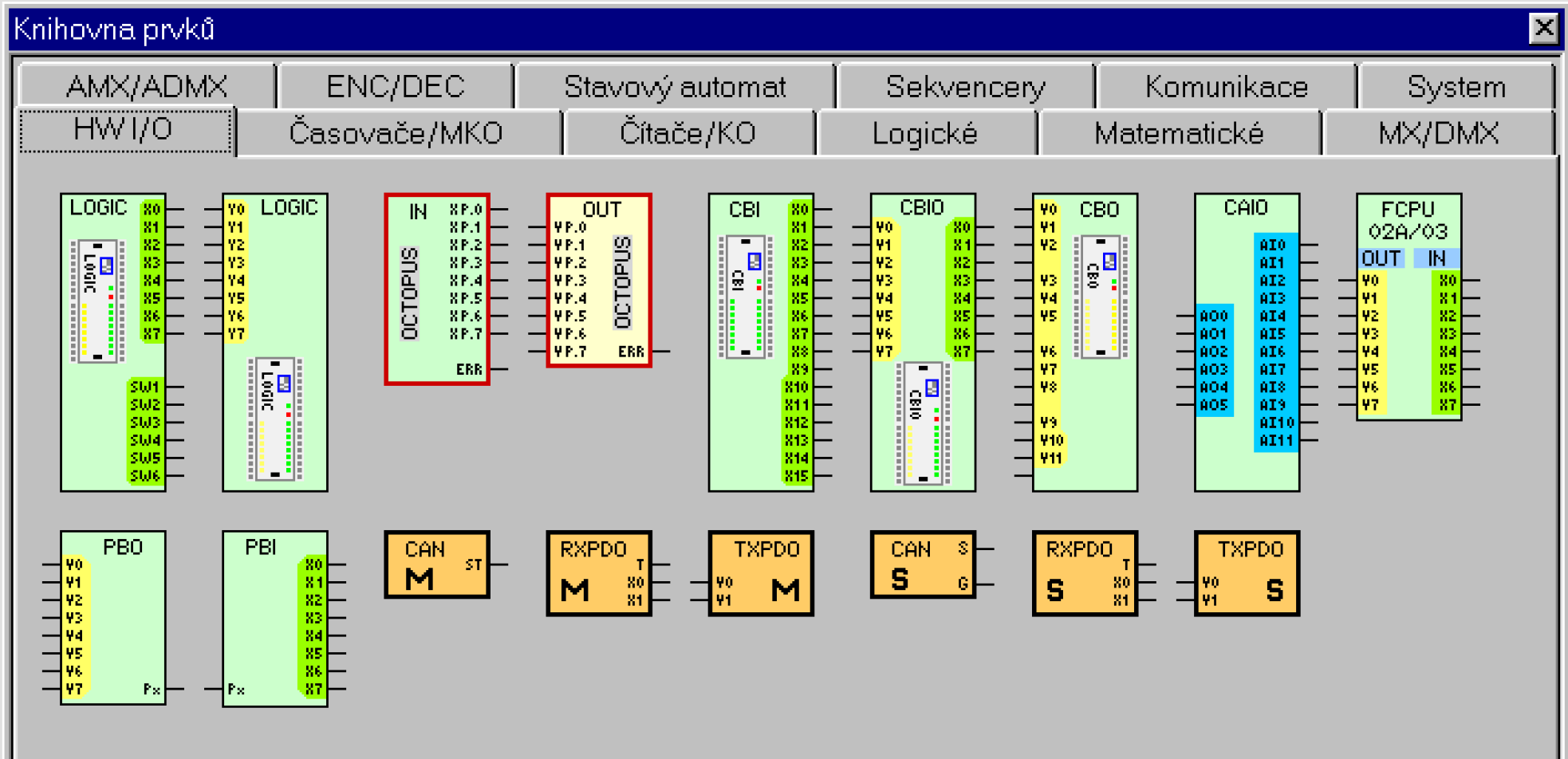
*rozčlenění úlohy na jednoduché skupiny*

*možnost exportu jednotlivých částí schematu*

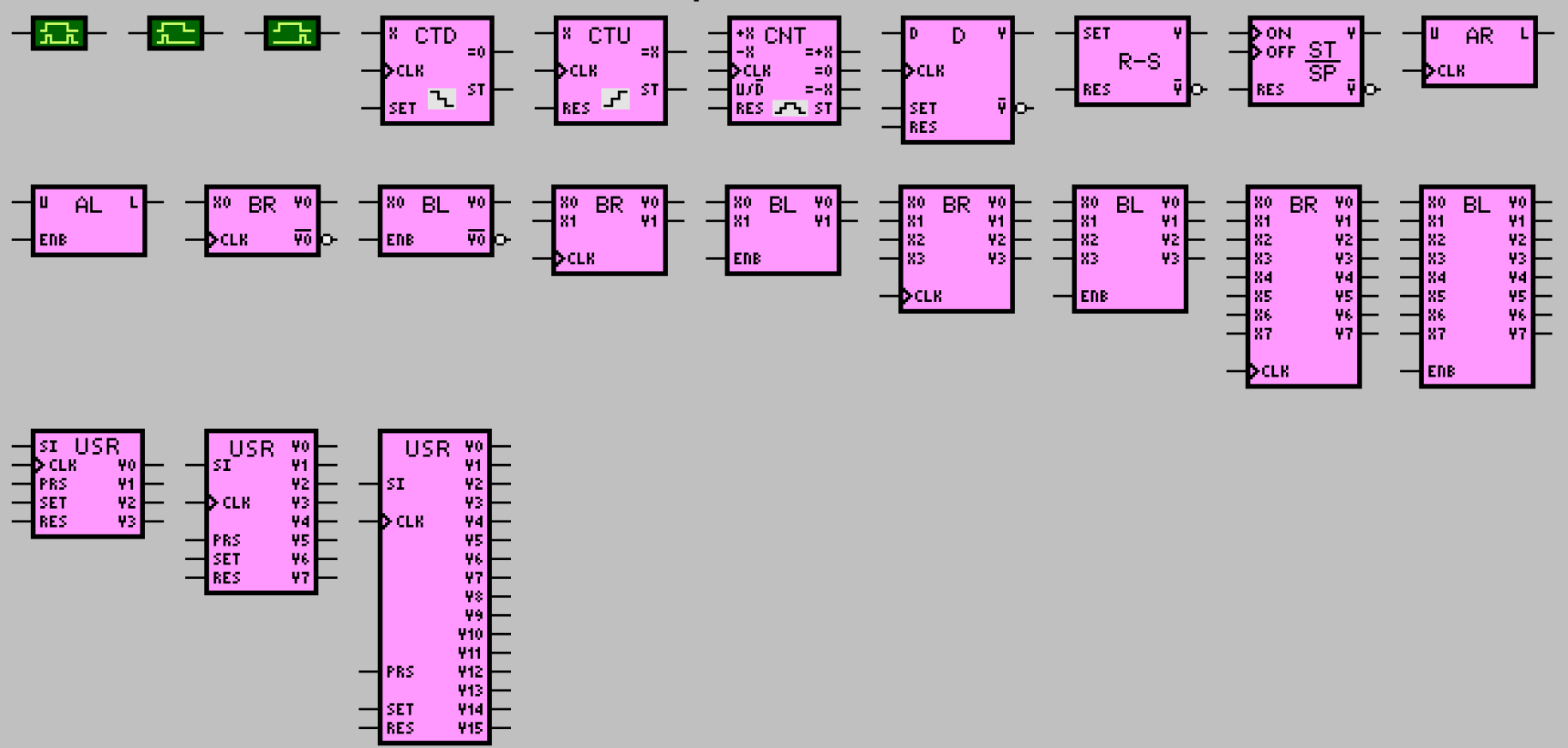
*vizuální ladění aplikace - "živé" schéma*

*možnost zastavení a krokování programu*





AMX/ADMX	ENC/DEC	Stavový automat	Sekvencery	Komunikace	System
HWI/O	Časovače/MKO	Čítače/KO	Logické	Matematické	MX/DMX



### Knihovna prvků

AMX/ADMX	ENC/DEC	Stavový automat	Sekvencery	Komunikace	System
HWI/O	Časovače/MKO	Čítače/KO	Logické	Matematické	MX/DMX

This library contains the following logic gates:

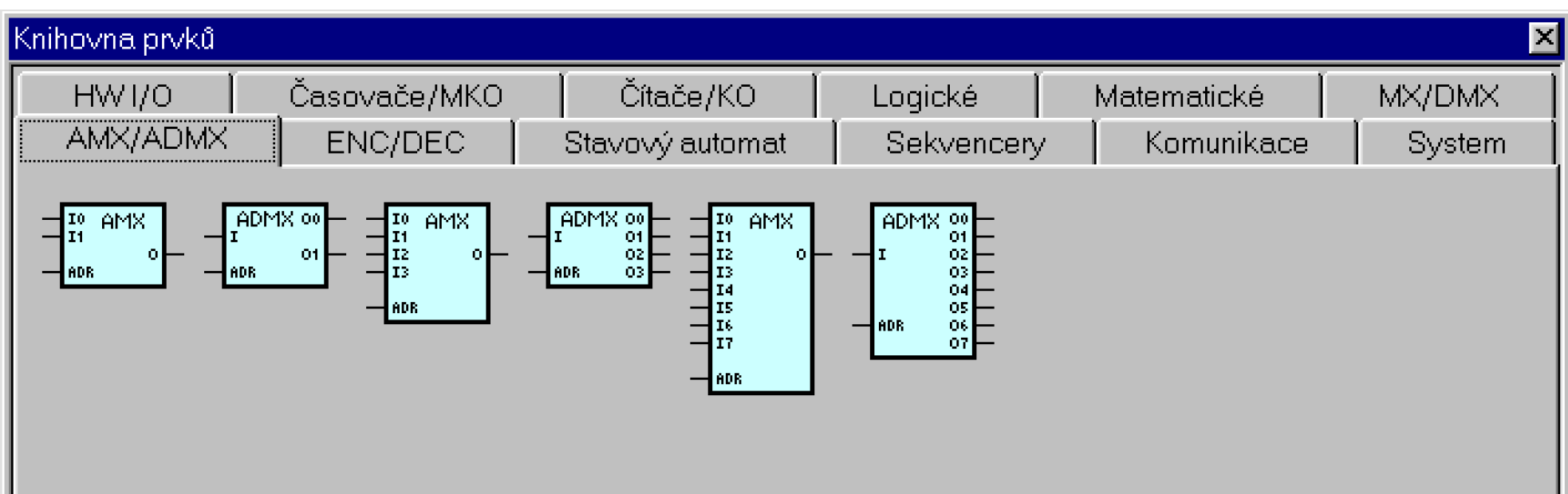
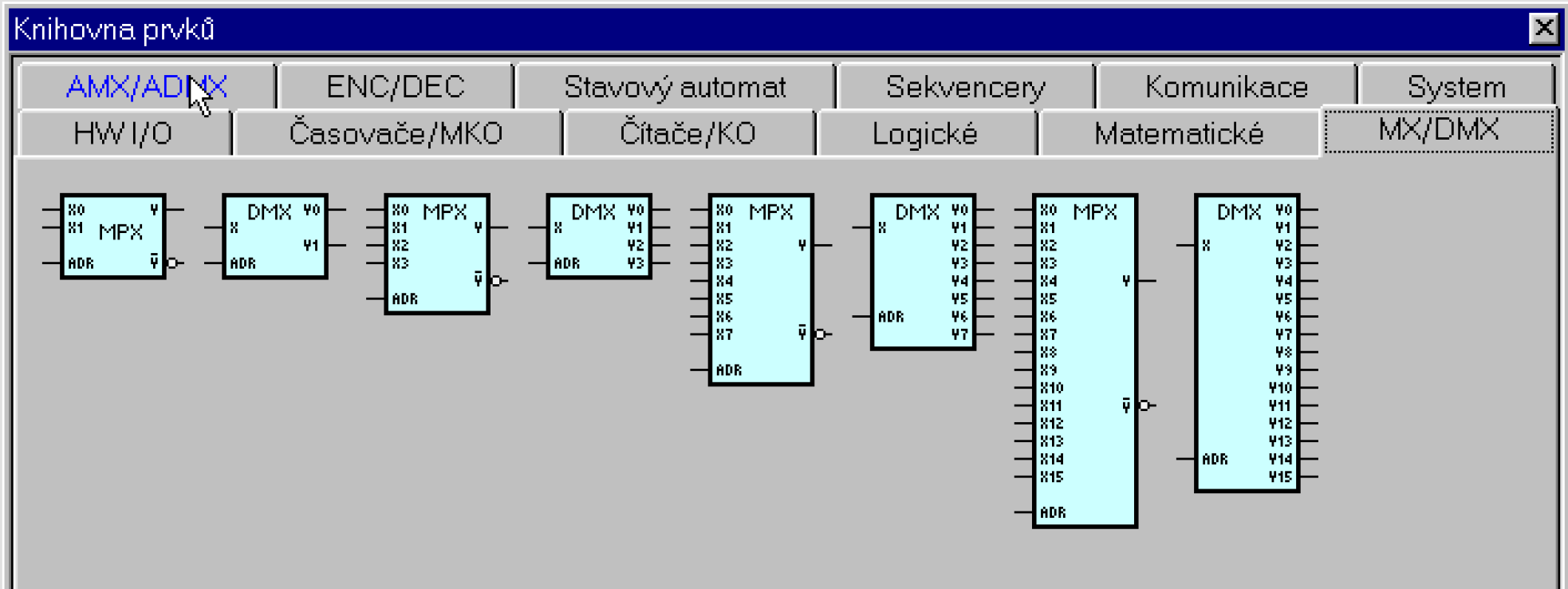
- NOT gate
- AND gate
- NAND gate
- OR gate
- NOR gate
- XOR gate
- XNOR gate
- AND gate with enable
- NAND gate with enable
- OR gate with enable
- NOR gate with enable
- AND gate with enable and active-low output
- NAND gate with enable and active-low output
- XOR gate with enable
- XNOR gate with enable

### Knihovna prvků

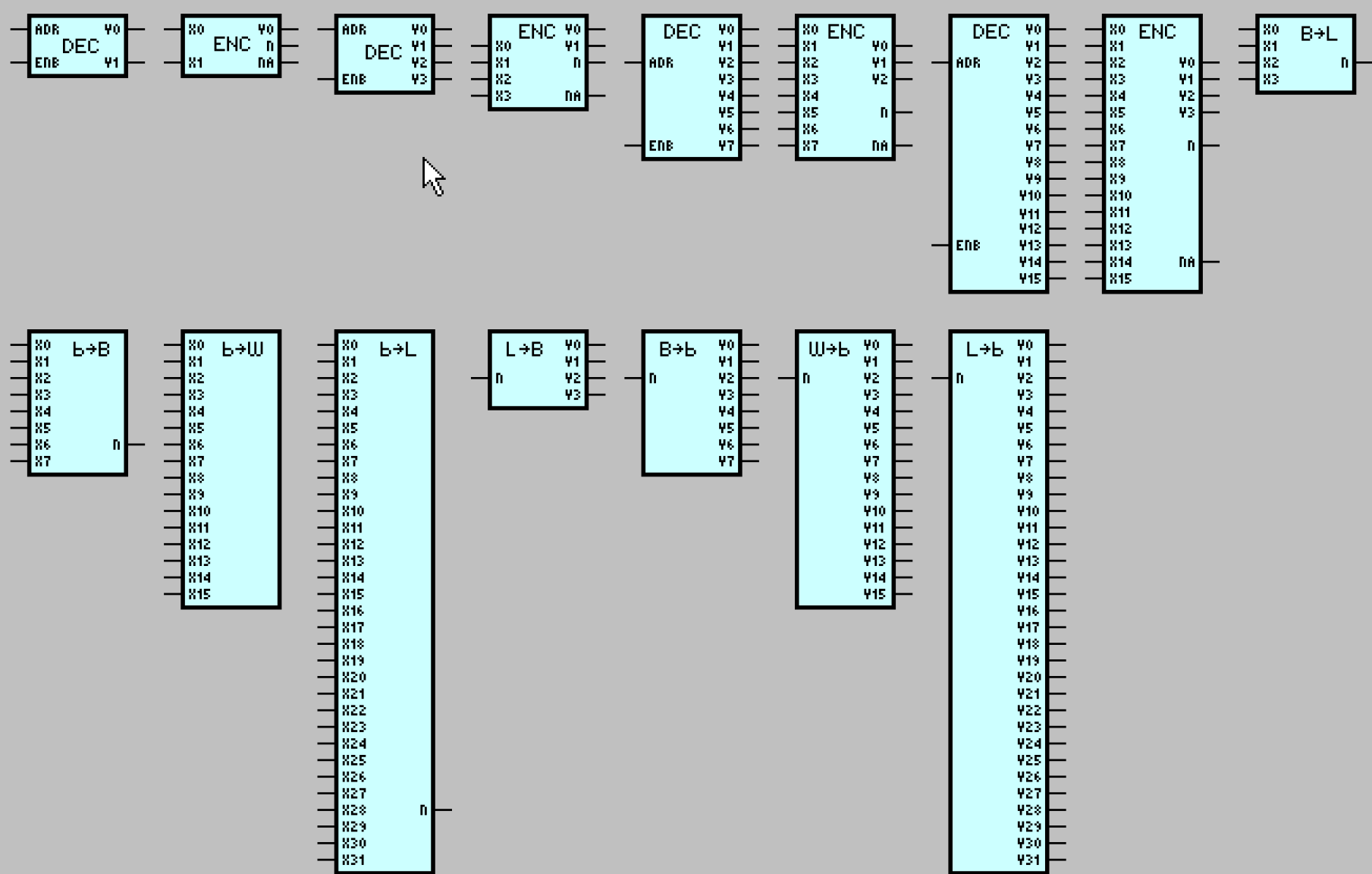
AMX/ADMX	ENC/DEC	Stavový automat	Sekvencery	Komunikace	System
HWI/O	Časovače/MKO	Čítače/KO	Logické	Matematické	MX/DMX

This library contains the following mathematical and logical blocks:

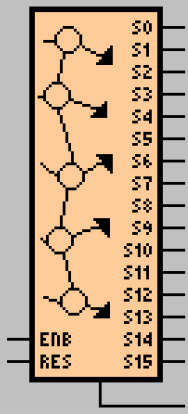
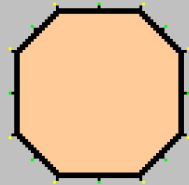
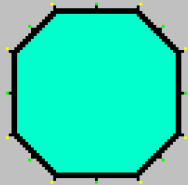
- LNEG**: Negation ( $\times (-1)$ )
- LADD**: Addition (+)
- LSUB**: Subtraction (-)
- LMUL**: Multiplication ( $\times$ )
- LDIU**: Integer division ( $\frac{M}{N}$ )
- LCMP**: Comparison (M < N, M = N, M > N)
- LLEU**: Logical left shift (MAX, MIN)
- LLIM**: Logical limit (MAX, MIN)
- LASL**: Logical shift left ( $M \times 2^n$ )
- LASR**: Logical shift right ( $\frac{M}{2^n}$ )
- LNOT**: Logical NOT ( $L = \bar{M}$ )
- LAND**: Logical AND
- LOR**: Logical OR
- LXOR**: Logical XOR

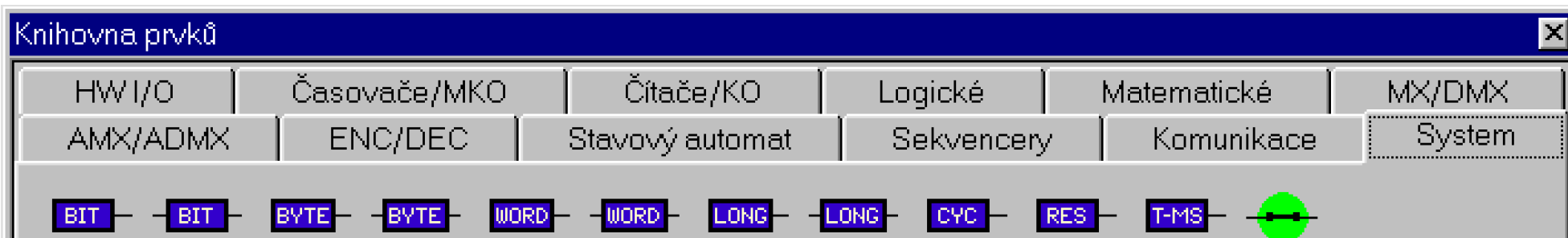
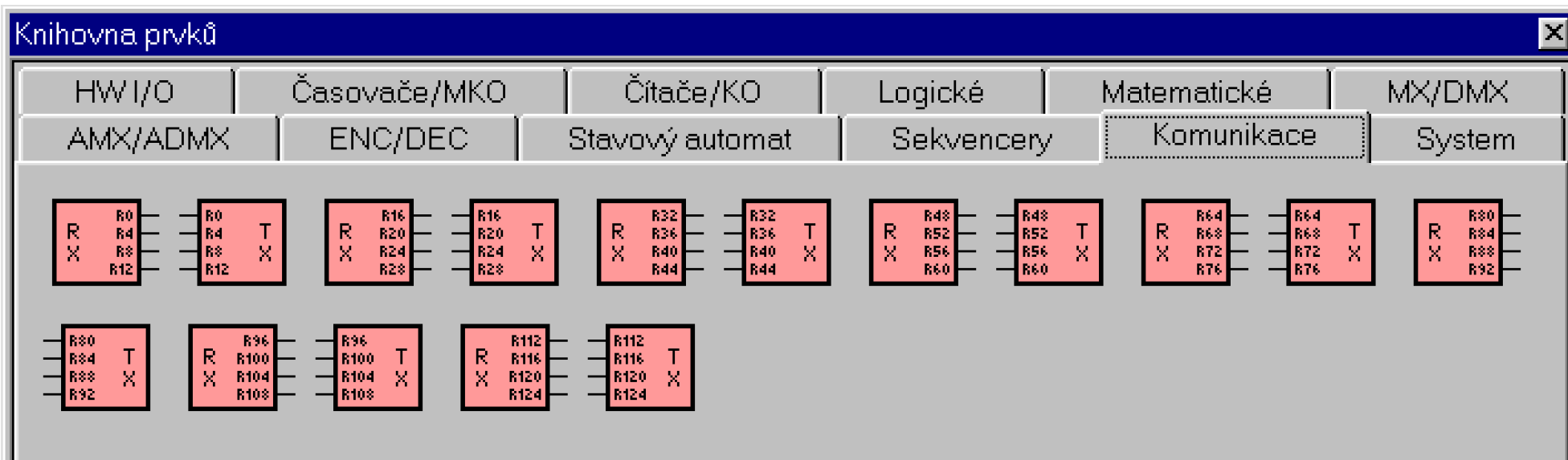
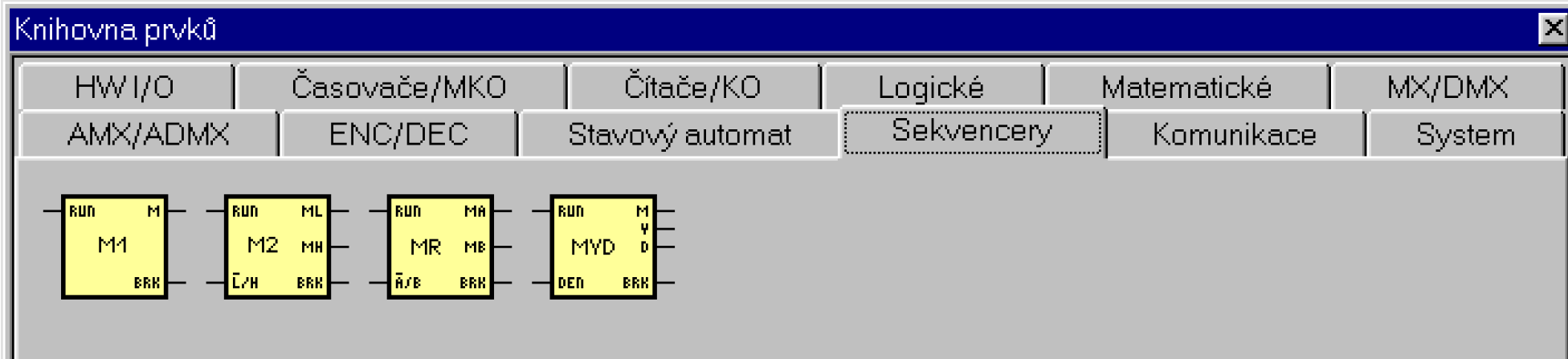


HWI/O	Časovače/MKO	Čítače/KO	Logické	Matematické	MX/DMX
AMX/ADMX	ENC/DEC	Stavový automat	Sekvencery	Komunikace	System

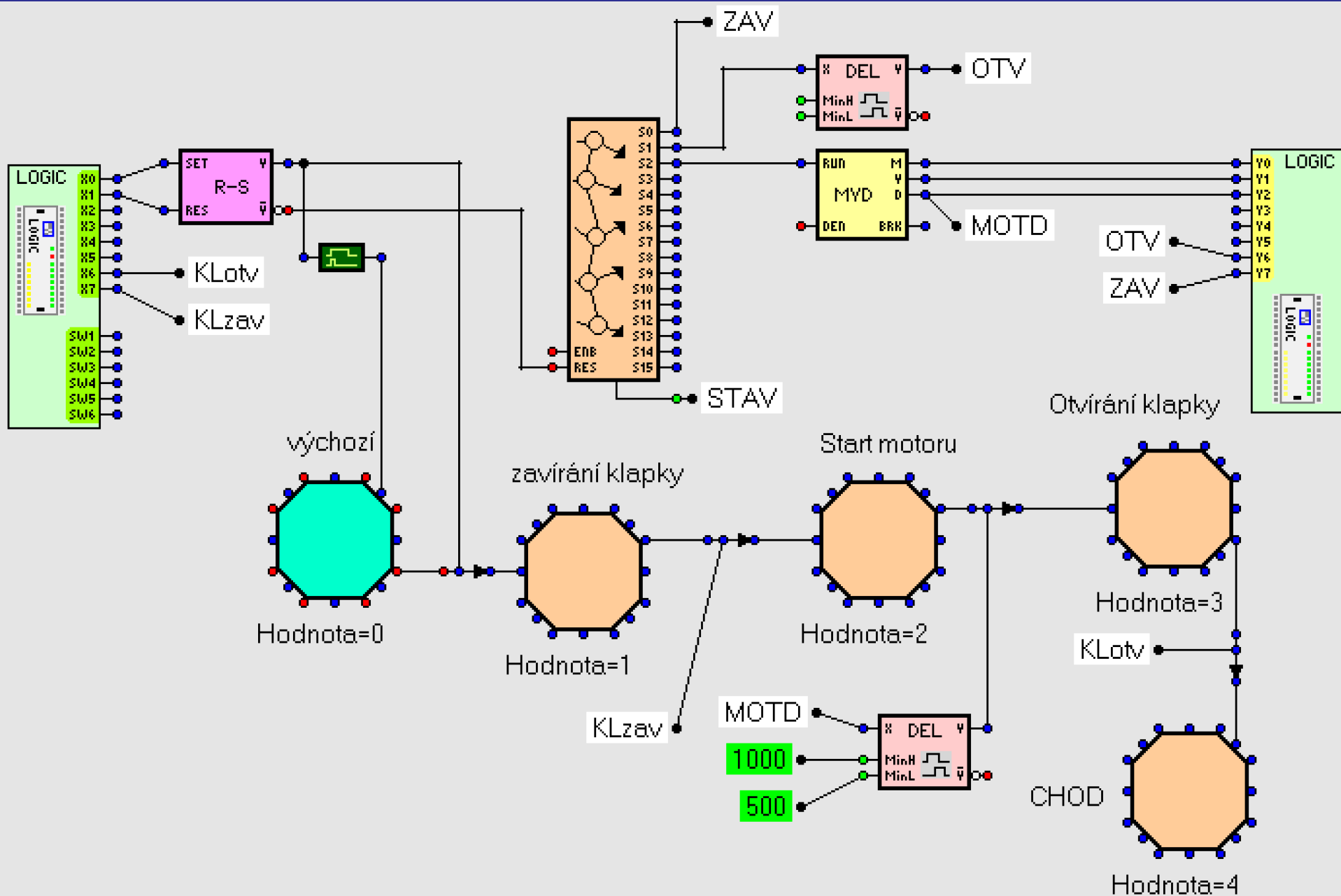


HWI/O	Časovače/MKO	Čítače/KO	Logické	Matematické	MX/DMX
AMX/ADMX	ENC/DEC	Stavový automat	Sekvencery	Komunikace	System





# příklad schematu s použitím stavového automatu



*конец фильма*